

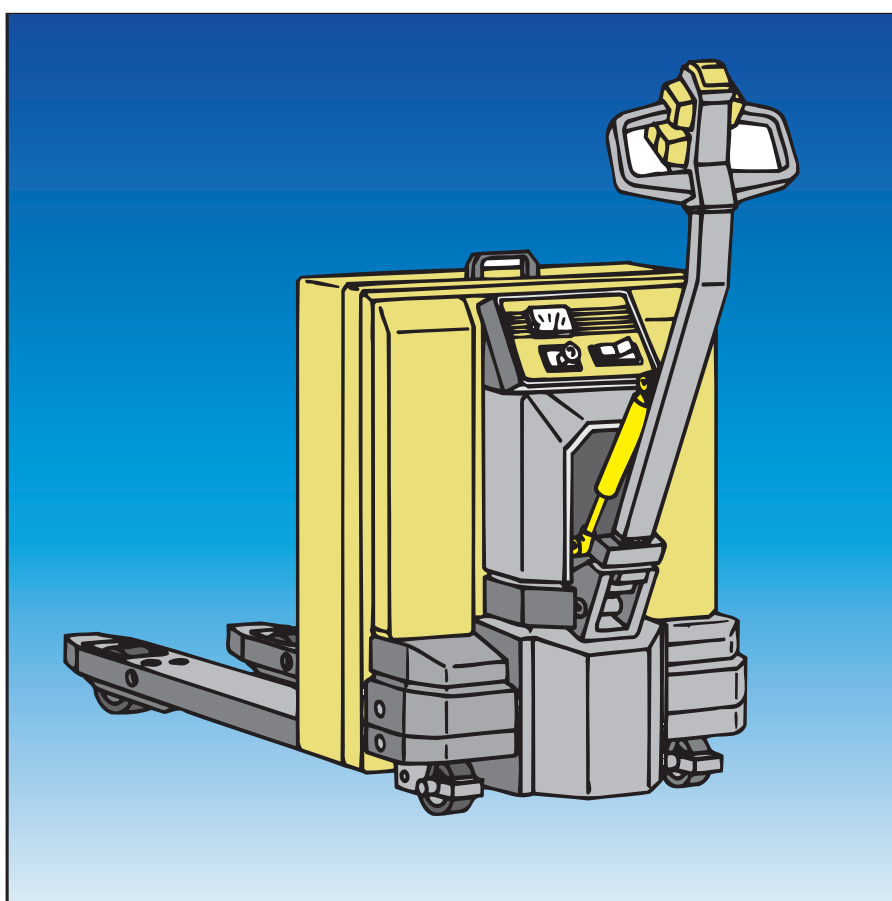
Trekgasveren

DICTATOR trekgasveren zijn uw probleemoplossing, als u vanwege ruimtegebrek geen normale drukgasveer kunt toepassen. Deze werken precies tegenovergesteld t.o.v. een gasdrukveer, d.w.z. **door de gasdruk in de cilinder wordt de zuigerstang naar binnen getrokken.**

Trekgasveren trekken kleppen, ramen, luiken dicht of open - afhankelijk van de montage trekgasveer. In naastgetoonde **toepassing** trekt de trekgasveer de dissel van de pallettruck altijd weer in de verticale positie.

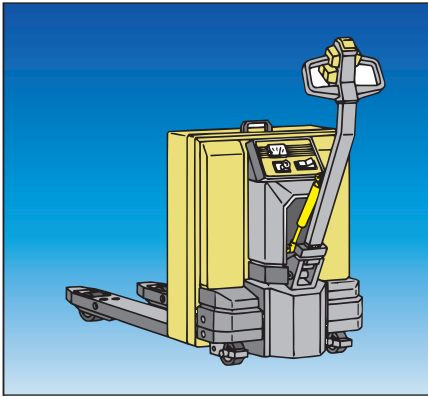
Net als bij de drukgasveren maken wij **uw trekgasveer voor uw toepassing, volgens uw wensen - ook als enkelstuk** of in kleine aantallen.

Trekgasveren onderscheiden zich, afgezien van hun andere werkingswijze, t.o.v. de normalen drukgasveren qua uiterlijk omdat ze bij een gelijke zuigerstangdiameter een grotere cilinderdiameter hebben en langer zijn.



Technische gegevens

Diameter zuigerstang	6, 10, 28 mm
Diameter cilinder	19, 28, 40 mm
Trekkrachten	30 N - 5000 N
Slaglengtes	10 mm - 600 mm
Temperatuurbereik	-10 °C (met speciale olie -30 °C) tot +80 °C
Drukverandering	per 1°C + of -: 0,37% (afgevuld bij ca. 18 - 20 °C)
Gas	Stikstofgas (N) (onbrandbaar!)
Maximaal aantal slagen	6 slagen per minuut



Overzicht trekgasveren-diameterseries

De DICTATOR trekgasveren worden naar uw wensen geproduceerd. Onderstaande tabel geeft u een kort overzicht m.b.t. de productiemogelijkheden van trekgasveren.

Verder vindt u op deze pagina informatie over de mogelijke aanvullende opties voor trekgasveren. Over iedere diameterserie staat op de hierna volgende pagina's meer uitvoerige informatie, die u bij de keuze van uw gasveren helpen. Of - u laat zich door ons adviseren!

Technische gegevens

Ø Zuigerstang	6	10	10	28
Ø Cilinderbuis	19	28	40	40
Slag H min. (mm)	30	20	10	50
Slag H max. (mm)	300	600	590	700
Dempingswijzes	0	0	0	0
Kracht min.	30 N	150 N	200 N	500 N
Kracht max.	330 N	1200 N	2000 N	5000 N
L ingesch. (GZ-GZ) *	Luitgesch.-Slag	Luitgesch.-Slag	Luitgesch.-Slag	Luitgesch.-Slag
L uitgesch. (GZ-GZ) *	2 x H + 100	2 x H + 100	2 x H + 150	2,5 x H + 125
Aansluitingen	GZ, A, G WG, GK	GZ, A, G WG, GK	GZ, A, G WG, GK	GZ, A, G WG, GK
Oliekamer (4) *	L + 20	L + 20	L + 20	nee
Ventiel (5)	Standaard	ja	Standaard	Standaard
Beschermpijp (6) *	L + 5	L + 5	L + 5	L + 5
* Alle maten (lengtes) in mm [Voorbeeld: type 10-28; slag 50; lengte uitgesch. = 2 x 50 + 100 = 200 mm]				

Progressie: Trekgasveren hebben meestal een wat lagere progressie ten opzichte van drukgasveren. Deze ligt standaard bij ca. 20%. Als in uw geval de progressie een belangrijke factor zou zijn, neem dan a.u.b. contact op met onze technische afdeling.

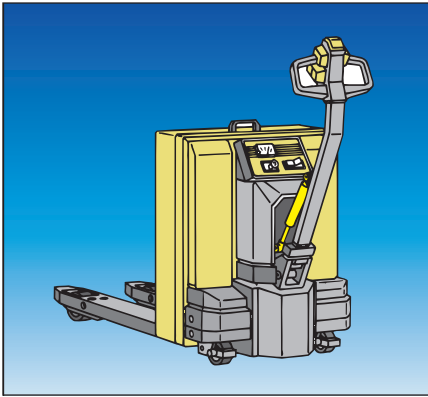
Aanvullende opties

Bij trekgasveren zou de zuigerstang in de ideale situatie verticaal naar boven moeten wijzen. Als dat niet mogelijk is, bestelt u dan de gasveer met oliekamer (LET OP: rekening houden met maximale druk voor oliekamer!). De oliekamer zorgt ervoor, dat de dichting zich altijd in de olie bevindt en daardoor niet poreus kan worden. De **oliekamer** heeft **code 4** (totaallengte wordt 20 resp. 30 mm langer, zie hiervoor ook pagina 06.010.00).

Als de gasveer in een vuile, stoffige omgeving wordt toegepast of bestaat het gevaar van een mechanische beschadiging, bestelt u dan a.u.b. de gasveer met een beschermpijp. De beschermpijp loopt over cilinder en zuigerstang en verhindert zo de beschadiging van de zuigerstang. De **beschermpijp** heeft **code 6** (totaallengte wordt 5 mm langer, zie hiervoor ook pagina 06.011.00).

Speciaaluitvoeringen

Trekgasveren uit de diameterserie 10-28 kunnen voor bijzonder hoge eisen aangaande levensduur, bij benodigde demping bij in- en/of uitschuiven van de zuigerstang of wanneer de montage niet met de zuigerstang naar boven mogelijk is, in een speciaaluitvoering worden geleverd. Deze trekgasveren zijn langer dan de normale trekgasveren (slag x 3 + 65 mm) en kunnen op aanvraag worden geleverd.



Trekgasveren diameterserie Z 6-19 Kracht 30 N - 330 N

De kleinste trekgasveren worden met zuigerstang $\varnothing 6$ mm en cilinder $\varnothing 19$ mm geproduceerd. Let u er a.u.b. op, dat trekgasveren in tegenstelling tot drukgasveren altijd met de zuigerstang naar boven ingebouwd dienen te worden.

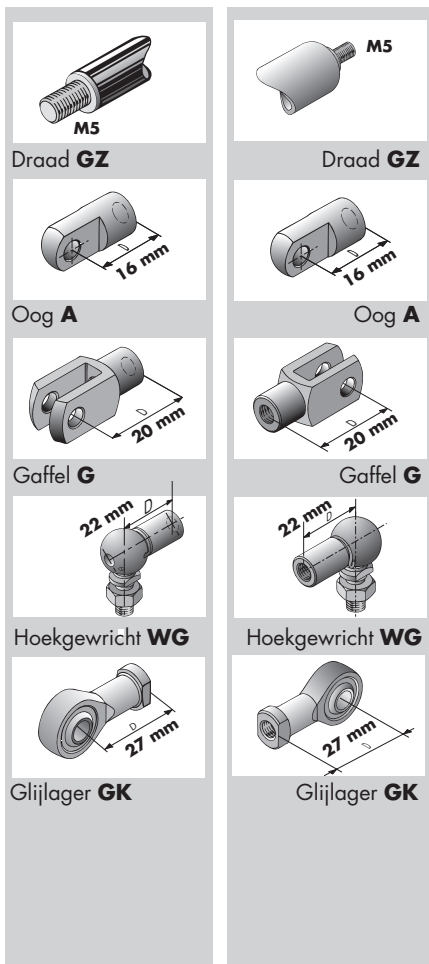
De trekgasveren diameterserie Z 6-19 worden **seriematig met ventiel** aan de zuigerstang geleverd.

Het oog aan de cilinder wordt bij de trekgasveren Z 6-19 erop gedraaid. Als aansluitingen worden altijd die van de diameterserie 6-15 toegepast (zie aansluitingen vanaf pagina 06.061.00).

Trekgasveren-aansluitingen

aan zuigerstang

aan de cilinder



Exacte maattekeningen m.b.t. bovengenoemde aansluitingen alsook andere aansluitingen zie pag. 06.061.00.

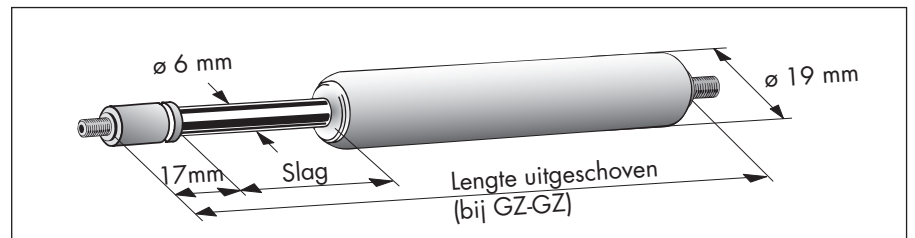
Dempingswijzes Z 6-19

0 = zonder demping

Bepaling van uw trekgasveer diameterserie Z 6-19

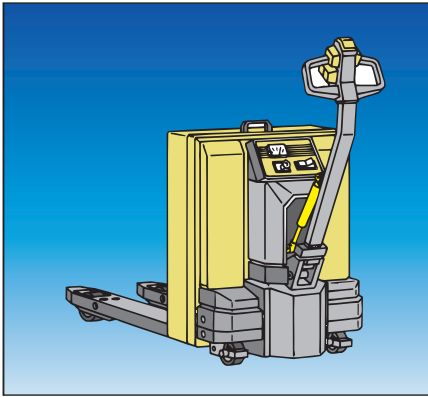
Met behulp van de onderstaande tabel kunt u heel eenvoudig uw trekgasveer bepalen, als de benodigde slag en aansluitingen bekend zijn.

Indien u de trekgasveer niet alleen met draad aan beide kanten nodig heeft, maar bijv. een oog aan de zuigerstang of aan beide kanten, telt u de in de tekeningen van de aansluitdelen aangegeven maat D nog bij de totaal lengte op. Hetzelfde geldt voor de maten van de aanvullend gekozen opties.



	Type Z	Zie ook pagina's
1. Diameter van de zuigerstang:	<input type="text" value="6 mm"/>	06.082.00
2. Diameter van de cilinder:	<input type="text" value="19 mm"/>	06.082.00
3. Slag (30 - 300 mm):	<input type="text"/>	06.082.00
4. Dempingswijze:	<input type="text" value="0"/>	06.005.00 06.083.00
5. Kracht (30 - 330 N):	<input type="text"/>	06.083.00
6. Lengte ingeschoven (= lengte uitgeschoven - slag):	<input type="text"/>	06.084.00
7. Lengte uitgeschoven (totaallengte): (min. 2 x slag + 100 mm + maat D van de aansluitdelen + maat aanvullende optie)	<input type="text"/>	06.084.00
8. Aansluiting aan de zuigerstang (zie links voor afkortingen):	<input type="checkbox"/>	06.061.00
9. Aansluiting aan de cilinder (zie links voor afkortingen):	<input type="checkbox"/>	06.061.00
10. Aanvullende optie:	<input type="checkbox"/> Oliekamer (4) (totaallengte + 20 mm)	06.010.00
	<input type="checkbox"/> Beschermpijp (6) (totaallengte + 5 mm)	06.011.00

Bijzonderheden:



Trekgasveren diameterserie Z 10-28

Kracht 150 N - 1200 N

De meeste trekgasveren worden met zuigerstang \varnothing 10 mm en cilinder \varnothing 28 mm geproduceerd. Let u er a.u.b. op, dat trekgasveren in tegenstelling tot drukgasveren altijd met de zuigerstang naar boven ingebouwd dienen te worden.

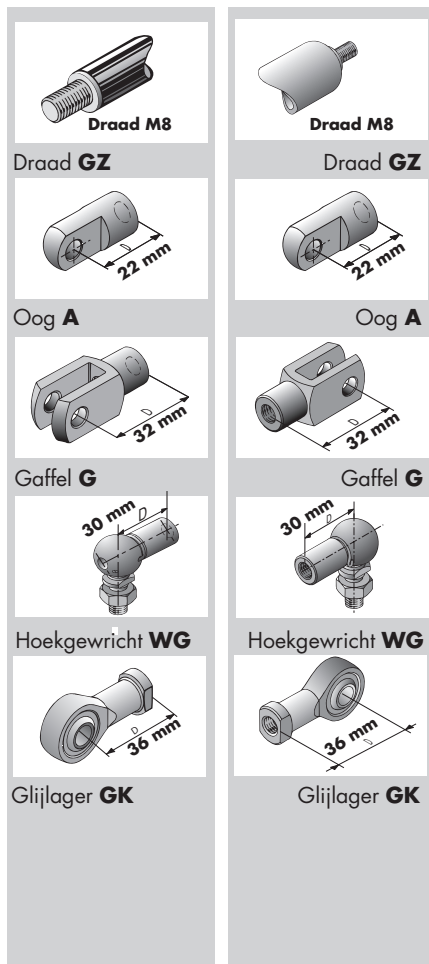
De trekgasveren uit diameterserie Z 10-28 worden **standaard met een ventiel** aan de zuigerstang geleverd.

Op aanvraag kunnen de trekgasveren Z 10-28 ook voor zwaardere belasting, afwijkende inbouwsituaties en dempingswijzes in een langere uitvoering worden geleverd.

Trekgasveren-aansluitingen

aan zuigerstang

aan de cilinder



Exacte maattekeningen m.b.t. bovengenoemde aansluitingen alsook andere aansluitingen zie pag. 06.061.00.

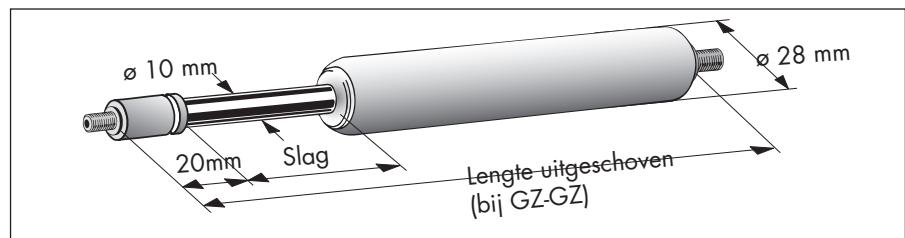
Dempingswijzes Z 10-28

0 = zonder demping

Bepaling van uw trekgasveer diameterserie Z 10-28

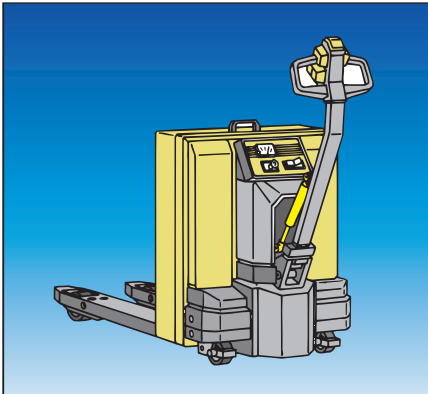
Met behulp van de onderstaande tabel kunt u heel eenvoudig uw trekgasveer bepalen, als de benodigde slag en aansluitingen bekend zijn.

Indien u de trekgasveer niet alleen met draad aan beide kanten nodig heeft, maar bijv. een oog aan de zuigerstang of aan beide kanten, telt u de in de tekeningen van de aansluitdelen aangegeven maat D nog bij de totaallengte op. Hetzelfde geldt voor de maten van de aanvullend gekozen opties.



	Type Z	Zie ook pagina's
1. Diameter van de zuigerstang: _____	<input type="text" value="10 mm"/>	06.082.00
2. Diameter van de cilinder: _____	<input type="text" value="28 mm"/>	06.082.00
3. Slag (20 - 600 mm): _____	<input type="text"/>	06.082.00
4. Dempingswijze: _____	<input type="text" value="0"/>	06.005.00 06.083.00
5. Kracht (150 - 1200 N): _____ (Max. kracht met oliekamer: 600 N)	<input type="text"/>	06.083.00
6. Lengte ingeschoven (= lengte uitgeschoven - slag): _____	<input type="text"/>	06.084.00
7. Lengte uitgeschoven (totaallengte): _____ (min. 2 x slag + 100 mm + maat D van de aansluitdelen + maat aanvullende optie)	<input type="text"/>	06.084.00
8. Aansluiting aan de zuigerstang (zie links voor afkortingen): <input type="checkbox"/>	<input type="text"/>	06.061.00
9. Aansluiting aan de cilinder (zie links voor afkortingen): <input type="checkbox"/>	<input type="text"/>	06.061.00
10. Aanvullende optie: <input type="checkbox"/> Oliekamer (4) (totaallengte + 20 mm)		06.010.00
<input type="checkbox"/> Beschermpijp (6) (totaallengte + 5 mm)		06.011.00

Bijzonderheden:



Trekgasveren diameterserie Z 10-40 Kracht 200 N - 2000 N

Voor krachten van 200 N - 2000 N leveren wij trekgasveren met zuigerstang \varnothing 10 mm en cilinder \varnothing 40 mm. Let u er a.u.b. op, dat trekgasveren in tegenstelling tot drukgasveren altijd met de zuigerstang naar boven ingebouwd dienen te worden.

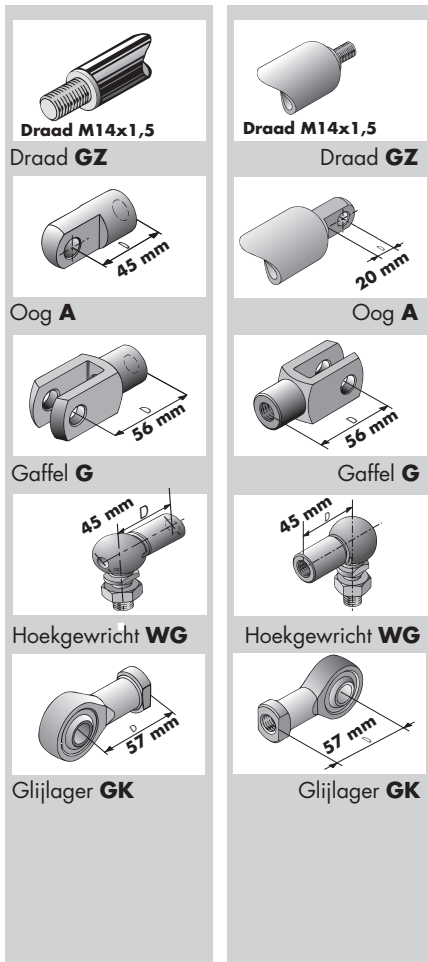
De trekgasveren diameterserie Z 10-40 worden **seriematig met ventiel** aan de zuigerstang geleverd.

Bij de trekgasveren uit de diameterserie Z 10-40 zit op de zuigerstang een draadadapter. Zowel aan de zuigerstang als ook de cilinder worden daarom altijd de aansluitingen uit de diameterserie 20-40 toegepast.

Trekgasveren-aansluitingen

aan zuigerstang

aan de cilinder



Exacte maattekeningen m.b.t. bovengenoemde aansluitingen alsook andere aansluitingen zie pag. 06.061.00.

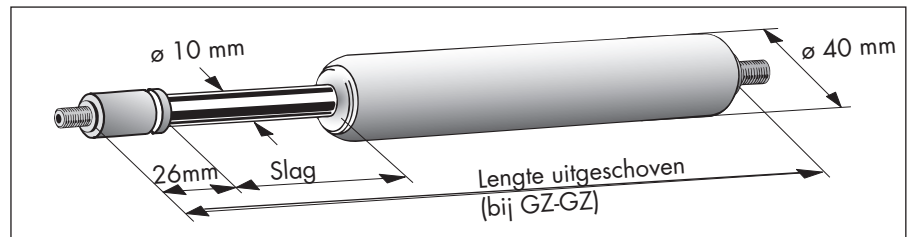
Dempingswijzes Z 10-40

0 = zonder demping

Bepaling van uw trekgasveer diameterserie Z 10-40

Met behulp van de onderstaande tabel kunt u heel eenvoudig uw trekgasveer bepalen, als de benodigde slag en aansluitingen bekend zijn.

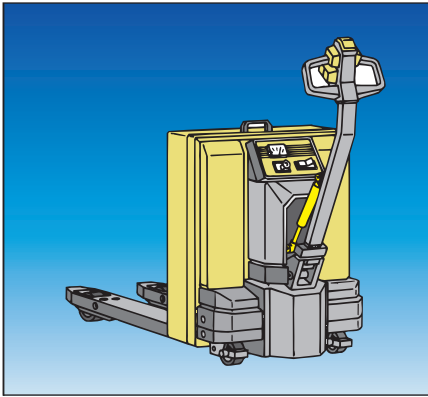
Indien u de trekgasveer niet alleen met draad aan beide kanten nodig heeft, maar bijv. een oog aan de zuigerstang of aan beide kanten, telt u de in de tekeningen van de aansluitdelen aangegeven maat D nog bij de totaallengte op. Hetzelfde geldt voor de maten van de aanvullend gekozen opties.



	Type Z	Zie ook pagina's
1. Diameter van de zuigerstang:	<input type="text" value="10 mm"/>	06.082.00
2. Diameter van de cilinder:	<input type="text" value="40 mm"/>	06.082.00
3. Slag (10 - 590 mm):	<input type="text"/>	06.082.00
4. Dempingswijze:	<input type="text" value="0"/>	06.005.00 06.083.00
5. Kracht (200 - 2000 N):	<input type="text"/>	06.083.00
6. Lengte ingeschoven (= lengte uitgeschoven - slag):	<input type="text"/>	06.084.00
7. lengte uitgeschoven (totaallengte): (min. 2 x slag + 150 mm + maat D van de aansluitdelen + maat aanvullende optie)	<input type="text"/>	06.084.00
8. Aansluiting aan de zuigerstang (zie links voor afkortingen):	<input type="text"/>	06.061.00
9. Aansluiting aan de cilinder (zie links voor afkortingen):	<input type="text"/>	06.061.00
10. Aanvullende optie:	<input type="checkbox"/> Oliekamer* (4) (totaallengte + 20 mm) <input type="checkbox"/> Beschermpijp (6) (totaallengte + 5 mm)	06.010.00 06.011.00

* Oliekamer alleen tot een max. kracht van 1500 N

Bijzonderheden:



Trekgasveren diameterserie Z 28-40

Kracht 500 N - 5000 N

De hoogste trekkrachten kunnen met de diameterserie Z 28-40 met een zuigerstang \varnothing 28 mm en een cilinder \varnothing 40 mm worden bereikt. Let u er daarbij a.u.b. op, dat trekgasveren in tegenstelling tot drukgasveren altijd met de zuigerstang naar boven ingebouwd dienen te worden.

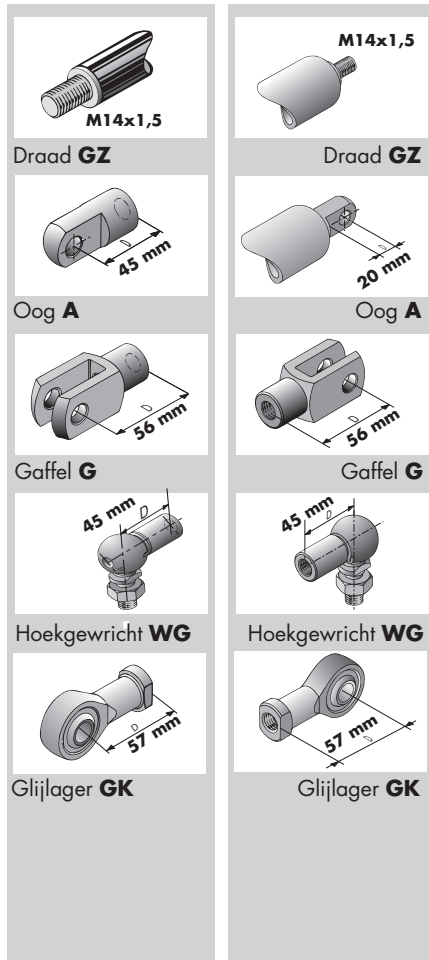
De trekgasveren uit diameterserie Z 28-40 worden **seriematig met ventiel** aan de zuigerstang geleverd.

De trekgasveren van de diameterserie Z 28-40 hebben aan beide zijden draad M14x1,5. Zowel aan de zuigerstang als ook de cilinder zullen daarom altijd de aansluitingen van de diameterserie 20-40 worden toegepast.

Trekgasveren-aansluitingen

aan zuigerstang

aan de cilinder



Exacte maattekeningen m.b.t. bovengenoemde aansluitingen alsook andere aansluitingen zie pag. 06.061.00.

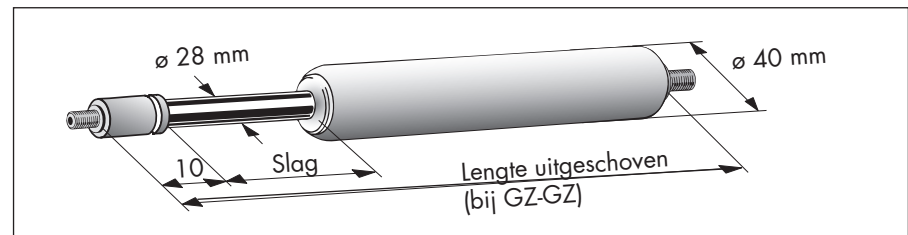
Dempingswijzes Z 28-40

0 = zonder demping

Bepaling van uw trekgasveer diameterserie Z 28-40

Met behulp van de onderstaande tabel kunt u heel eenvoudig uw trekgasveer bepalen, als de benodigde slag en aansluitingen bekend zijn.

Indien u de trekgasveer niet alleen met draad aan beide kanten nodig heeft, maar bijv. een oog aan de zuigerstang of aan beide kanten, telt u de in de tekeningen van de aansluitdelen aangegeven maat D nog bij de totaallengte op. Hetzelfde geldt voor de maten van de aanvullend gekozen opties.



	Type Z	Zie ook pagina's
1. Diameter van de zuigerstang:	<input type="text" value="28 mm"/>	06.082.00
2. Diameter van de cilinder:	<input type="text" value="40 mm"/>	06.082.00
3. Slag (50 - 700 mm):	<input type="text"/>	06.082.00
4. Dempingswijze:	<input type="text" value="0"/>	06.005.00 06.083.00
5. Kracht (500 - 5000 N):	<input type="text"/>	06.083.00
6. Lengte ingeschoven (= lengte uitgeschoven - slag):	<input type="text"/>	06.084.00
7. Lengte uitgeschoven (totaallengte): (min. 2,5 x slag + 125 mm + maat D van de aansluitdelen + maat aanvullende optie)	<input type="text"/>	06.084.00
8. Aansluiting aan de zuigerstang (zie links voor afkortingen):	<input type="checkbox"/>	06.061.00
9. Aansluiting aan de cilinder (zie links voor afkortingen):	<input type="checkbox"/>	06.061.00
10. Aanvullende optie: <input type="checkbox"/> Beschermpijp (6) (totaallengte + 5 mm)		06.010.00

Bijzonderheden: