

## Bevestigingstoebehoren voor gasveren

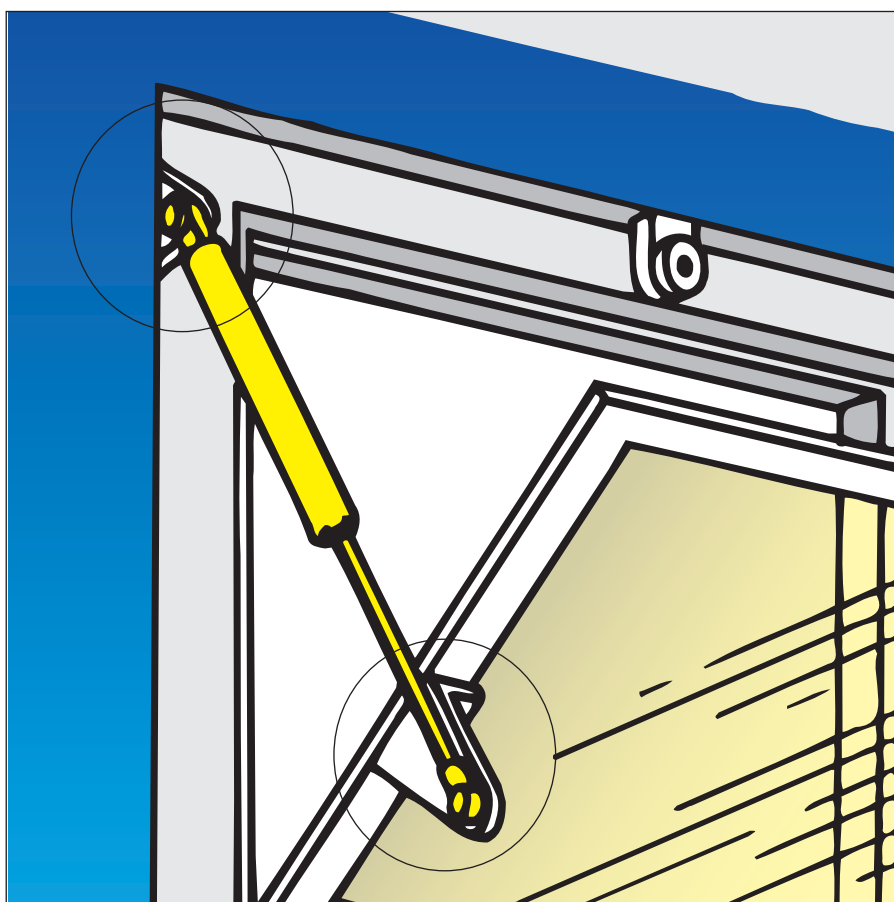
Gasveren dienen **veilig bevestigd** te worden. Afhankelijk van inbouwplaats, bouwvorm en aansluitingen is er verschillend bevestigingsbeslag benodigd.

Voor de drukgasveer-diameterseries 8-19, 10-23, 14-28 en beperkt ook voor de diameterserie 6-15 biedt Dictator bevestigingsbeslag aan. Let u bij de keuze van het bevestigingsbeslag a.u.b. ook op de hoogst toegestane kracht hierop.

Voor de keuze van geschikt bevestigingsbeslag is belangrijk:

- Inbouwvorm van de gasveer,
- Aansluitingen van de gasveer,
- hoogst toegestane kracht.

Wij adviseren u graag!



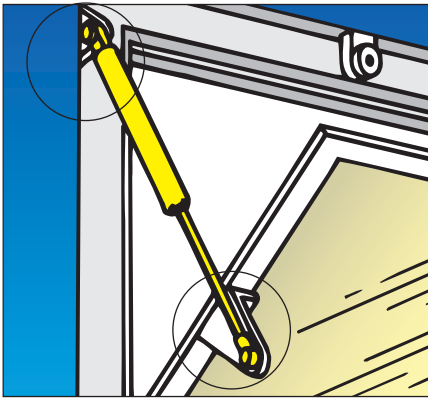
### Technische gegevens

Materiaal

Staal verzinkt, RVS 303, RVS 316L

Toelaatbare kracht van de gasveer

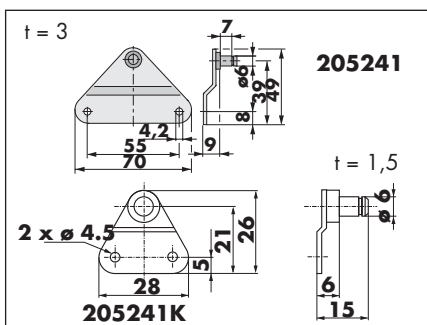
tot max. 2500 N



**Bevestigingstoebehoren voor gasveren diameterseries 6-15, 8-19, 10-23**

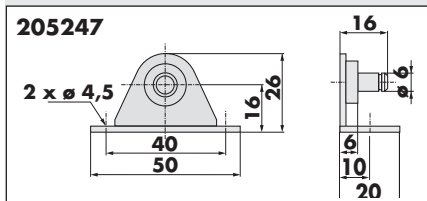
De inbouwsituatie is bepalend voor de keuze van het beslag.

Verderop vindt u eerst de beslagen voor de gasveren met diameterseries 6-15, 8-19 en 10-23. Daarbij zijn ook de tegendelen aangegeven, die toegepast kunnen worden.



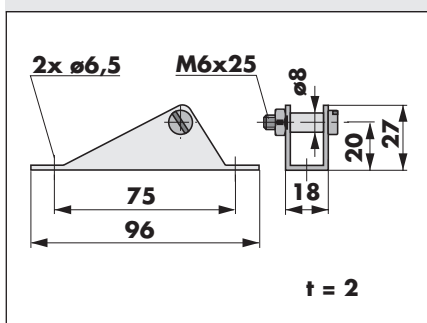
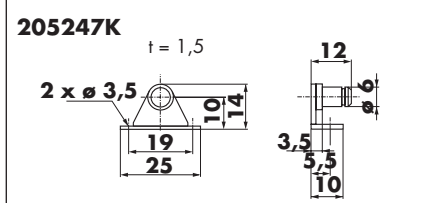
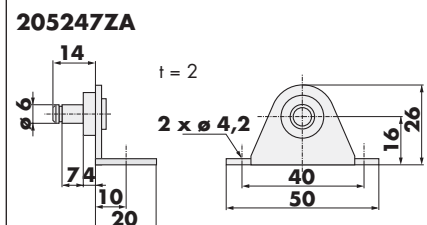
**Bevestigingsbeslag bestelnr. 205241 / 205241K**

Montagewijze	zijdelingse montage
Gasveren-diameterserie	6-15
Gasveren-aansluitingen	Oog 6-15
Max. druk van de gasveer	205241: 350 N / 205241K : 130 N
Max. belasting beslag	205241: 500 N / 205241K : 180 N
Mogelijke tegendelen	Bestelnr. 205244, 205247, 205247ZA, 205247K



**Bevestigingsbeslag bestelnr. 205247 / 205247K / 205247ZA**

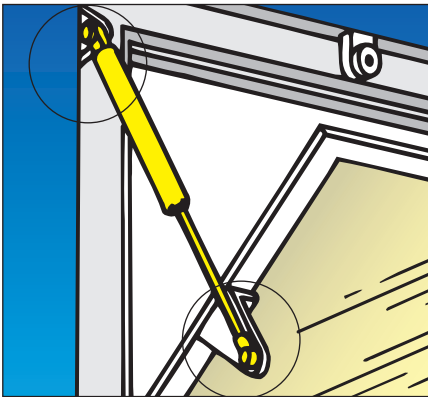
Montagewijze	frontale montage
Gasveren-diameterserie	6-15
Gasveren-aansluitingen	Oog 6-15
Max. druk van de gasveer	205247: 370 N 205247K: 130 N 205247ZA: 300 N
Max. belasting beslag	205247: 500 N 205247K: 180 N 205247ZA: 400 N
Mogelijke tegendelen	Bestelnr. 205241, 205241K



**Bevestigingsbeslag bestelnr. 205244**

Montagewijze	frontale montage
Gasveren-diameterserie	6-15 (onder voorwaarde - zie opmerking!), 8-19, 10-23
Gasveren-aansluitingen	Oog 6-15, 8-19/10-23, glijlager 205801
Max. druk van de gasveer	1200 N / max. belasting beslag: 1800 N
Mogelijke tegendelen	Bestelnr. 205241, 205242, 205243

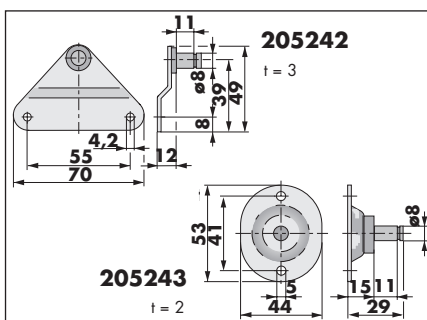
**Opmerking:** als het bevestigingsbeslag voor ogen 6-15 wordt toegepast, dient de huls ø 8 mm van de bout M6x25 te worden verwijderd.



### Bevestigingstoebehoren voor gasveren diameterseries 8-19, 10-23, 14-28

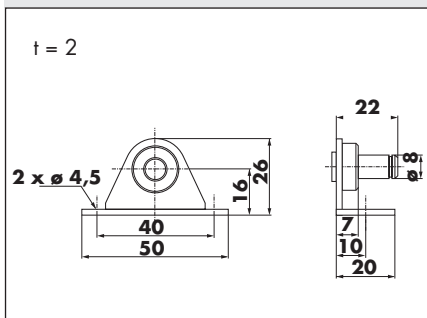
Hier vindt u het beslag, dat hoofdzakelijk voor de gasveer-diameterseries 8-19 en 10-23 bedoeld is.

Bevestigingsbeslag voor gasveren met een druk tot 2500 N vindt u op de volgende pagina.



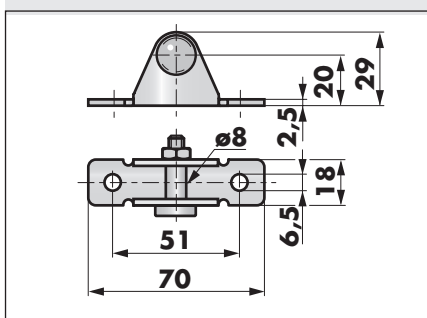
#### Bevestigingsbeslag bestelnr. 205242, 205243

Montagewijze	zijdelingse montage
Gasveren-diameterserie	8-19, 10-23
Gasveren-aansluitingen	Oog 8-19/10-23 en glijlager 205801
Max. druk van de gasveer	850 N
Max. belasting van beslag	1200 N
Mogelijke tegendelen	Bestelnr. 205244, 205246, 205197, 205276, 205276K



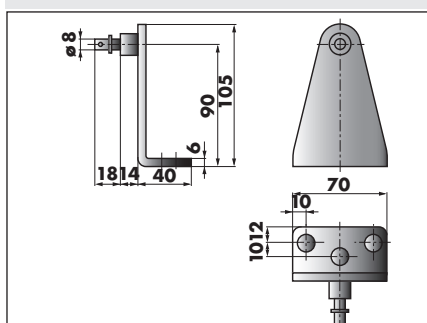
#### Bevestigingsbeslag bestelnr. 205276K

Montagewijze	frontale montage
Gasveren-diameterserie	8-19, 10-23
Gasveren-aansluitingen	Oog 8-19/10-23 en glijlager 205801
Max. druk van de gasveer	850 N
Max. belasting van beslag	1200 N
Mogelijke tegendelen	Bestelnr. 205244, 205246, 205197, 205276, 205276K



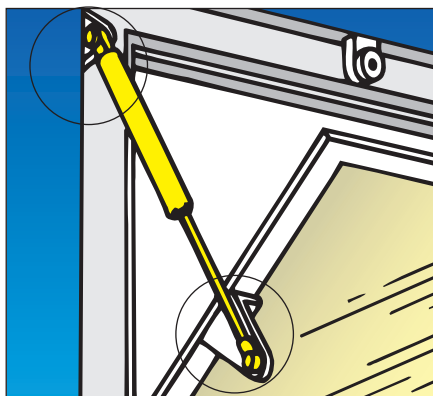
#### Bevestigingsbeslag bestelnr. 205246

Montagewijze	frontale montage
Gasveren-diameterserie	8-19, 10-23
Gasveren-aansluitingen	Oog 8-19/10-23, glijlager 205801
Max. druk van de gasveer	1200 N
Max. belasting van beslag	1800 N
Mogelijke tegendelen	Bestelnr. 205242, 205243



#### Bevestigingsbeslag hoekconsole bestelnr. 205196

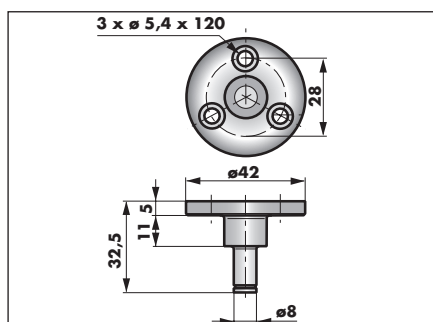
Montagewijze	frontale montage
Gasveren-diameterserie	8-19, 10-23, 14-28
Gasveren-aansluitingen	Oog 8-19/10-23/14-28
Max. druk van de gasveer	1000 N
Mogelijke tegendelen	Bestelnr. 205246, 205197, 205244



**Bevestigingstoebehoren  
voor gasveren diameterseries 8-19/10-23/14-28** (vervolg)

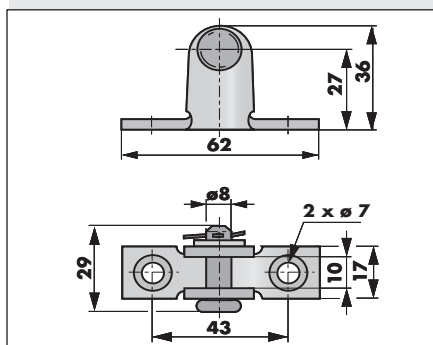
De hieronder afgebeelde beslagen zijn in de uitvoering uit verzinkt staal bedoeld voor **gasveren met een kracht tot 2500 N**.

De beslagen uit RVS 303 en 316L kunnen alleen bij gasveren met een maximale druk van 1000 N worden toegepast worden.



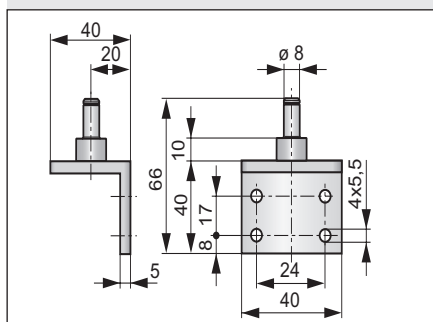
**Bevestigingsbeslag bestelnr. 205261  
uit RVS 303: 205281**

Montagewijze	zijdelingse montage
Gasveren-diameterserie	8-19, 10-23, 14-28
Gasveren-aansluitingen	Oog 8-19/10-23/14-28, Glijlager 205801
Max. druk van de gasveer	2500 N; 1000 N bij RVS 303
Mogelijke tegendelen	Bestelnr. 205197, 205246



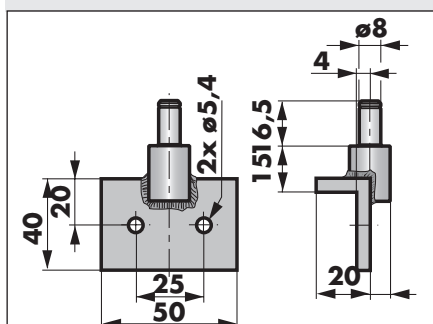
**Bevestigingsbeslag „Flügelböckchen“ bestelnr. 205197,  
uit RVS 303: 205249, uit RVS 316L: 205455**

Montagewijze	frontale montage
Gasveren-diameterserie	8-19, 10-23, 14-28 (8-19, 10-23)
Gasveren-aansluitingen	Oog 8-19/10-23/14-28, Glijlager 205801 (8-19/10-23)
Max. druk van de gasveer	2500 N; 1000 N bij RVS 303 en 316L
Mogelijke tegendelen	Nr. 205242 - 243, 205261 - 263, 205282, 205456



**Bevestigingsbeslag bestelnr. 205262,  
uit RVS 303: 205282, uit RVS 316L: 205456**

Montagewijze	frontale montage
Gasveren-diameterserie	8-19, 10-23, 14-28
Gasveren-aansluitingen	Oog 8-19/10-23/14-28, Glijlager 205801/-811
Max. druk van de gasveer	2500 N; 1000 N bij RVS 303 en RVS 316L
Mogelijke tegendelen	Bestelnr. 205197, 205249, 205455, 205246



**Bevestigingsbeslag Bestelnr. 205263**

Montagewijze	frontale montage
Gasveren-diameterserie	8-19, 10-23, 14-28
Gasveren-aansluitingen	Oog 8-19/10-23/14-28, Glijlager 205801
Max. druk van de gasveer	2500 N
Mogelijke tegendelen	Bestelnr. 205197, 205246