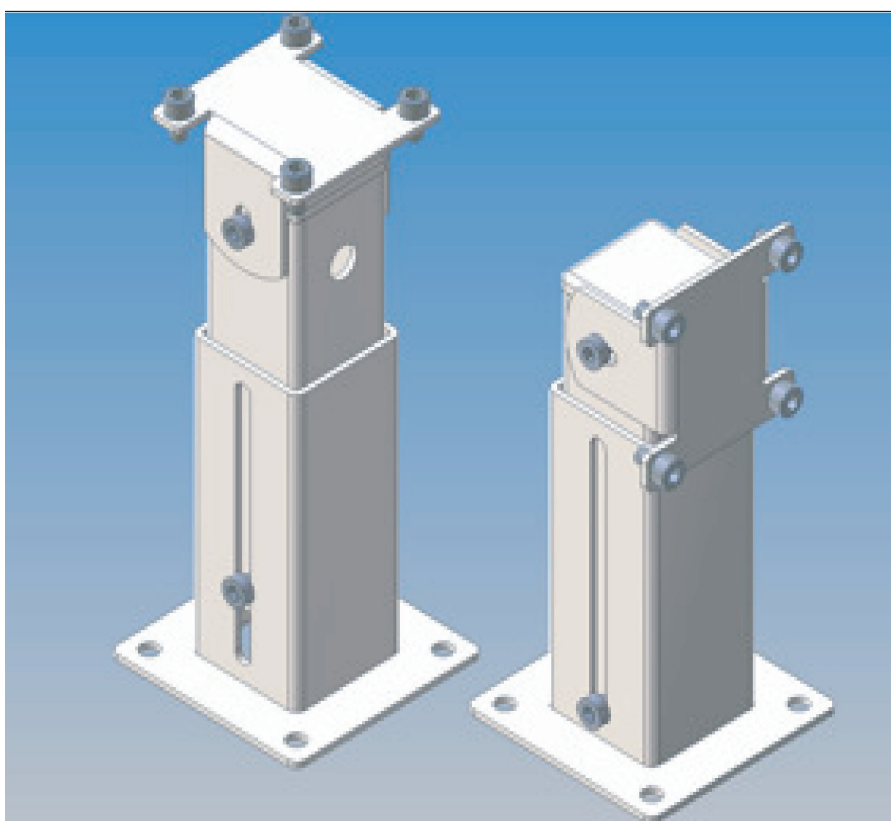


Vloer- / wandafstandhouder voor houdmagneten EM GD 50 en EM GD 60

Voor een eenvoudige en snelle montage van de elektromagneten biedt DICTATOR vloer- en wandafstandhouder aan. De kop van deze houder is 180° draaibaar en daarmee geschikt voor de verschillende openingshoeken van de deur. Tevens is de kolom in hoogte verstelbaar (70mm).

De houdmagneet wordt middels de grondplaat met de bijgeleverde inbusbouten aan de wand afstandhouder vastgeschroefd.

Bij het selecteren van de passende console dient rekening gehouden te worden met de afstand van de gaten van de console en de diameter van de elektromagneet



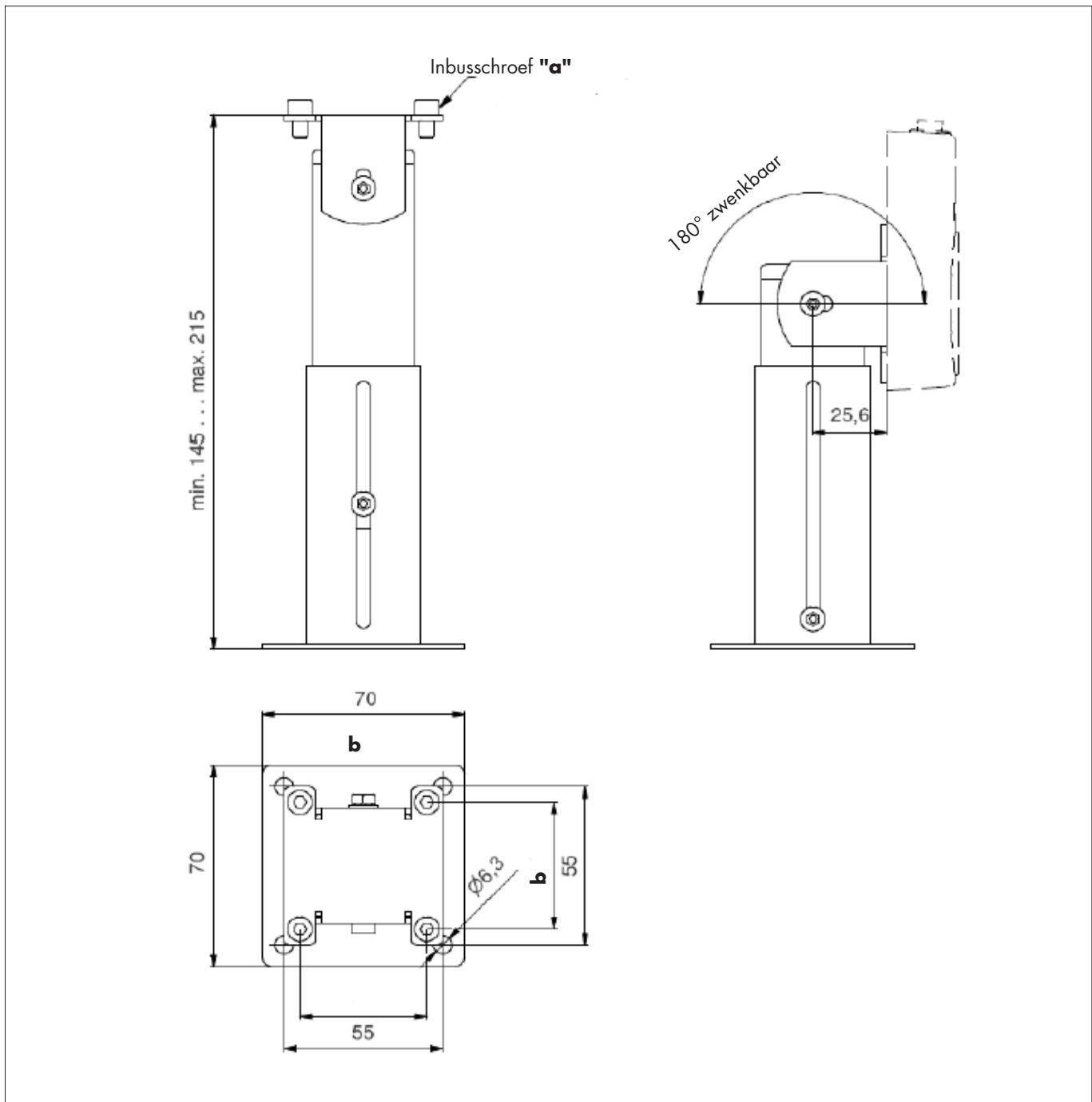
Technische gegevens

Materiaal	Plaatstaal
Oppervlak	wit gelakt (RAL 9010)
Zwenkbereik	180°
Stelmogelijkheid (h)	70 mm

Bestelgegevens

Vloer-/Wand afstand- houder	Bevestiging	Gat afstand	Bestel nr.
	M4	44 x 44	040 124
	M5	44 x 44	040 126
	M4	55 x 55	040 127

Afmetingen



Houder	a	b	Geschikt voor magneet
040124	M4	44 mm	EM GD 50 R26, R26I, F26
040 126	M5	44 mm	EM GD 50 F25T
040 127	M4	55 mm	EM GD 60 R26, R26I, F26