

## Houdmagneten met aansluitklem

### Bouwserie R, RI, F

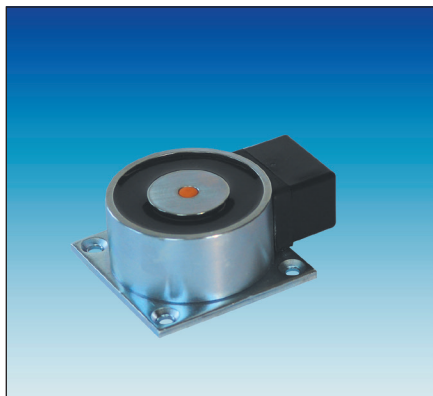
DICTATOR deurhoudmagneten worden toegepast in vastzetinstallaties om branddeuren open te houden. Tot de bouwserie R, RI, F horen de magneten met een doorsnede van 50, 60 en 70 mm. Deze verschillen onderling in houdkracht en bouwmaat (zie technische details). De magneten worden in het aansluitklemmenblok, die aan de zijkant van de magneet is bevestigd, probleemloos aangesloten. De magneet en de grondplaat zijn van staal en zijn standaard verzinkt. DICTATOR deurhoudmagneten zijn standaard met een vrijloopdiode uitgerust. Bij een foutieve aansluiting voorkomt de ingebouwde sperdiode dat de vrijloopdiode defect raakt. De deurhoudmagneet met aansluitblok type EM GD 50 I en 60 R 26 I kunnen naar wens op 24 V DC of AC aangesloten worden.

Het merendeel van de magneten serie R, RI en F zijn getest volgens EN 1155 en omvatten onder meer de volgende goedkeuringen: Toelatingsnr. Z-6,5-1903, Z-6,5-1707.



### Technische gegevens

|                                      |                                  |
|--------------------------------------|----------------------------------|
| Aansluitspanning standaard           | 24 VDC ± 10 %                    |
| Aansluitspanning speciale uitvoering | 24 VAC ± 10 % , 230 VAC, 230 VDC |
| Stroomopname                         | 67 mA tot 142 mA                 |
| Inschakelduur                        | 100 %                            |
| Temperatuurbereik                    | -20 °C tot +60 °C                |
| Houdkracht                           | 300 N tot 2000 N                 |
| Remanentie                           | 0 N                              |
| Oppervlakte magneet, grondplaat      | verzinkt                         |

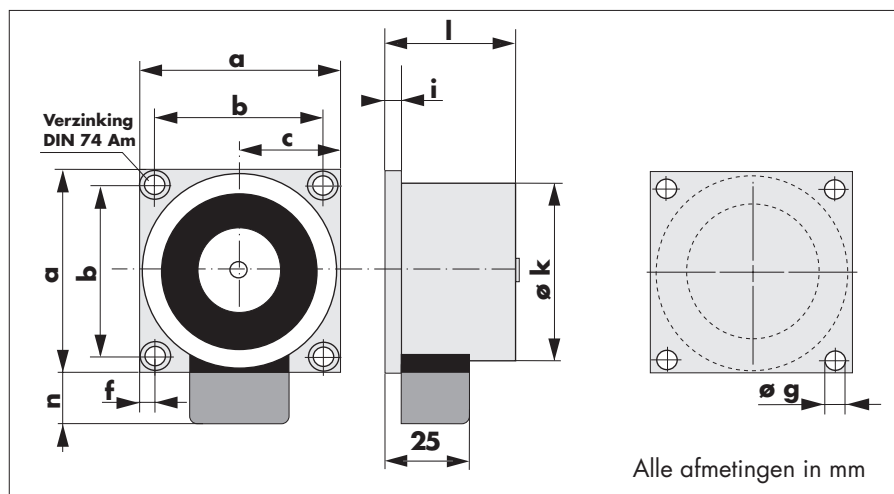


## Houdmagneten met aansluitklem

### Bouwserie R

De aansluiting van de houdmagneten serie R vindt plaats in de aansluitklem, welke op de zijkant van de magneet bevestigd is.

## Afmetingen



| Typ           | a  | b  | c    | f   | g     | i | k    | l  | n  |
|---------------|----|----|------|-----|-------|---|------|----|----|
| EM GD 50 R 26 | 55 | 44 | 27,5 | 5,5 | ø 4,5 | 3 | ø 50 | 26 | 18 |
| EM GD 60 R 26 | 65 | 55 | 32,5 | 5   | ø 4,5 | 3 | ø 60 | 26 | 18 |
| EM GD 70 R 39 | 75 | 60 | 37,5 | 7,5 | ø 5,5 | 4 | ø 70 | 39 | 18 |

## Technische gegevens

| Houdmagneet EM      | Aansluitspanning | Stroomopname     | Houdkracht |
|---------------------|------------------|------------------|------------|
| <b>GD 50 R 26</b>   | 24 VDC ±10%      | 67 mA (= 1,6 W)  | 600 N      |
| <b>GD 60 R 26</b>   | 24 VDC ±10%      | 67 mA (= 1,6 W)  | 700 N      |
| <b>GD 60 R 26 S</b> | 24 VDC ±10%      | 79 mA (= 1,9 W)  | 1000 N     |
| <b>GD 70 R 39</b>   | 24 VDC ±10%      | 71 mA (= 1,7 W)  | 1450 N     |
| <b>GD 70 R 39 S</b> | 24 VDC ±10%      | 142 mA (= 3,4 W) | 1700 N     |
| <b>GD 70 R 39 R</b> | 24 VDC ±10%      | 142 mA (= 3,4 W) | 2000 N     |

## Bestelgegevens

|                              |                   |                   |
|------------------------------|-------------------|-------------------|
| Houdmagneet EM GD 50 R 26    | Houdkracht 600 N  | Bestelnr. 7040021 |
| Houdmagneet EM GD 60 R 26    | Houdkracht 700 N  | Bestelnr. 7040133 |
| Houdmagneet EM GD 60 R 26 S  | Houdkracht 1000 N | Bestelnr. 7040134 |
| Houdmagneet EM GD 70 R 39    | Houdkracht 1450 N | Bestelnr. 7040023 |
| Houdmagneet EM GD 70 R 39 S* | Houdkracht 1700 N | Bestelnr. 7040117 |
| Houdmagneet EM GD 70 R 39 R* | Houdkracht 2000 N | Bestelnr. 7040118 |

\* Deze houdmagneten zijn niet getest volgens EN1155.



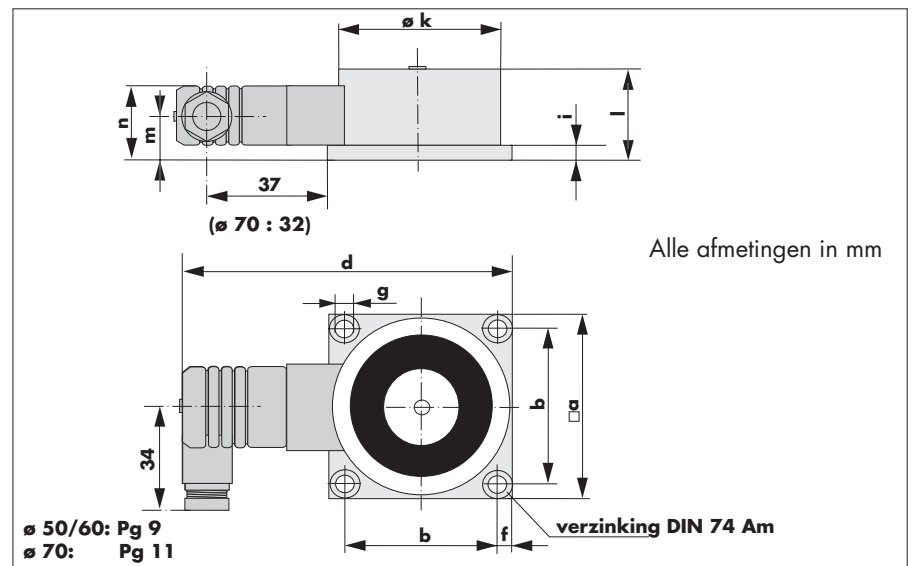
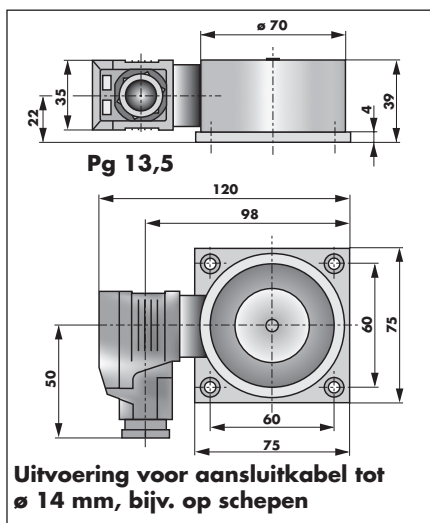
### Houdmagneten met aansluitklem

#### Bouwsérie RI met aansluitklem IP 65

De magneten worden in de straalwaterdichte aansluitklemmenbehuizing, die aan dezij kant van de magneet is bevestigd, aangesloten. Bij de magneten met een diameter van 50 en 60 mm. is een wartel PG9 toegepast, bij de magneet met diameter 70 mm. is een wartel PG11 toegepast. Speciaal voor gebruik op schepen met grotere kabeldiktes is de EM GD 70 leverbaar met een wartel PG 13,5. Voor magneten die direct in de zon staan, is een speciale UV bestendige uitvoering (grijskleur bevat siliconen) leverbaar. Magneet EM GD 70 R39I kan in speciale uitvoering (Bestelnr. 040190) ook in Ex-Zones 2 en 22 ingezet worden.

De magneten EM GD 50 en 60 kunnen zowel aan 24 VDC als ook 24 VAC aangesloten worden.

### Afmetingen



| Type            | a  | b  | d   | f   | g                 | i | k                | l  | m  | n  |
|-----------------|----|----|-----|-----|-------------------|---|------------------|----|----|----|
| EM GD 50 R 26 I | 55 | 44 | 100 | 5,5 | $\varnothing 4,5$ | 3 | $\varnothing 50$ | 26 | 14 | 25 |
| EM GD 60 R 26 I | 65 | 55 | 110 | 5   | $\varnothing 4,5$ | 3 | $\varnothing 60$ | 26 | 14 | 25 |
| EM GD 70 R 39 I | 75 | 60 | 118 | 7,5 | $\varnothing 5,5$ | 4 | $\varnothing 70$ | 39 | 20 | 35 |

### Technische gegevens

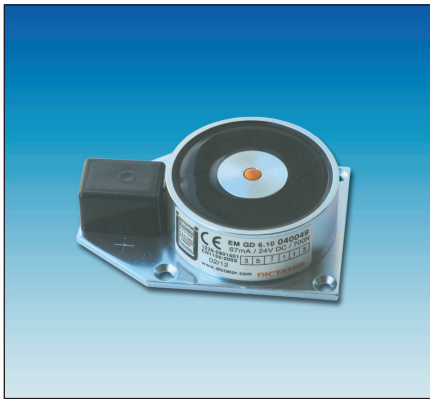
| Houdmagneet EM   | GD 50 R 26 I          | GD 60 R 26 I  | GD 60 R 26 IS | GD 70 R 39 I      |
|------------------|-----------------------|---------------|---------------|-------------------|
| Aansluitspanning | 24 V DC/AC $\pm 10\%$ |               |               | 24 VDC $\pm 10\%$ |
| Stroomafname     | 67 mA (1,6 W)         | 67 mA (1,6 W) | 79 mA (1,9 W) | 71 mA (1,7 W)     |
| Houdkracht       | 600 N                 | 700 N         | 1000 N        | 1450 N            |

### Bestelgegevens

|   |        |                   |
|---|--------|-------------------|
| Houdmagneet EM GD 50 R 26 I, 24 VDC/AC            | 600 N  | Bestelnr. 7040107 |
| Houdmagneet EM GD 60 R 26 I, 24 VDC/AC            | 700 N  | Bestelnr. 7040131 |
| Houdmagneet EM GD 60 R 26 IS, 24 VDC/AC           | 1000 N | Bestelnr. 7040132 |
| Houdmagneet EM GD 60 R26 IS, 24 VDC/AC <b>UV*</b> | 1000 N | Bestelnr. 7041014 |
| Houdmagneet EM GD 70 R 39 I, 24 VDC               | 1450 N | Bestelnr. 7040108 |
| Houdmagneet EM GD 70 R 39 I, 230 VDC* *           | 1450 N | Bestelnr. 7040208 |
| Houdmagneet EM GD 70 R 39 I, 230 VAC* *           | 1450 N | Bestelnr. 7040259 |
| Houdmagneet EM GD 70 R 39 I, PG 13,5, 24 VDC      | 1450 N | Bestelnr. 7040222 |

**\*UV-bestendig, bevat siliconen !**  
(kleur grijs) Deze houdmagneet is niet getest volgens EN1155.

\*\* Deze houdmagneten zijn niet getest volgens EN1155.



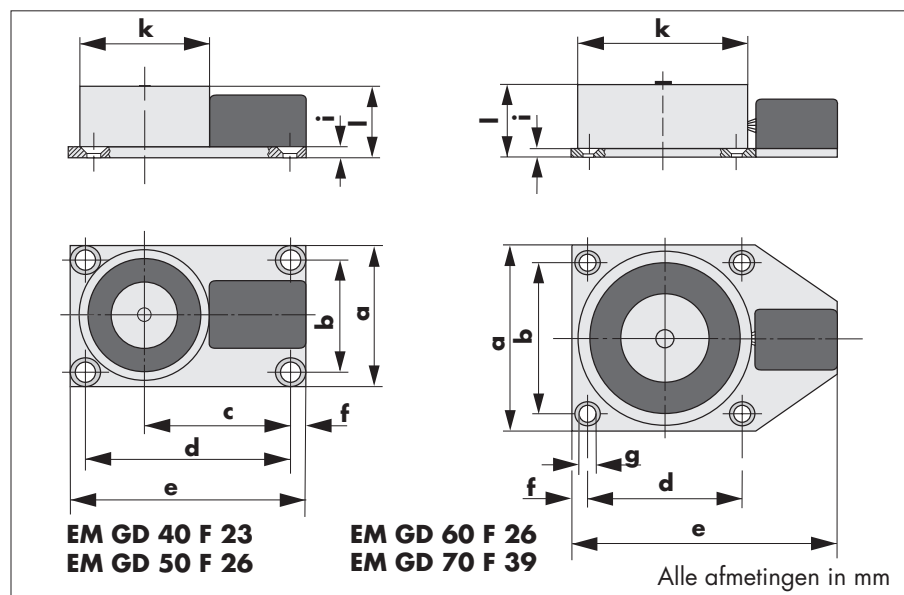
## Houdmagneten met aansluitklem

### Bouwserie F

Tot de DICTATOR deurhoudmagneten bouwserie F met een aansluitklemmenblok op de grondplaat behoren de EM GD 40, EM GD 50, EM GD 60 en EM GD 70. Deze verschillen onderling in houdkracht en bouwmaat (zie technische gegevens). De aansluitklem zit bevestigd op de grondplaat van de magneet.

Voor de houdmagneet met diameter 60 mm is tevens een afdekkap van wit kunststof leverbaar.

## Afmetingen



| Typ           | a  | b  | c  | d  | e   | f   | g     | i | k    | l  |
|---------------|----|----|----|----|-----|-----|-------|---|------|----|
| EM GD 40 F 23 | 45 | 35 | 45 | 63 | 73  | 5   | Ø 4,5 | 3 | Ø 40 | 23 |
| EM GD 50 F 26 | 55 | 44 | 51 | 74 | 83  | 4,5 | Ø 4,5 | 3 | Ø 50 | 26 |
| EM GD 60 F 26 | 65 | 55 | -  | 55 | 93  | 5   | Ø 4,5 | 3 | Ø 60 | 26 |
| EM GD 70 F 39 | 75 | 60 | -  | 60 | 103 | 7,5 | Ø 5,5 | 4 | Ø 70 | 39 |

## Technische gegevens

| EM GD            | Stroomafname  | Houdkracht | EM GD            | Stroomafname   | Houdkracht |
|------------------|---------------|------------|------------------|----------------|------------|
| <b>40 F 23</b>   | 75 mA (1,8 W) | 300 N      | <b>70 F 39</b>   | 71 mA (1,7 W)  | 1450 N     |
| <b>50 F 26</b>   | 67 mA (1,6 W) | 600 N      | <b>70 F 39 S</b> | 142 mA (3,4 W) | 1700 N     |
| <b>60 F 26</b>   | 67 mA (1,6 W) | 700 N      | <b>70 F 39 R</b> | 142 mA (3,4 W) | 2000 N     |
| <b>60 F 26 S</b> | 79 mA (1,9 W) | 1000 N     |                  |                |            |

## Bestelgegevens

|                              |                   |                   |
|------------------------------|-------------------|-------------------|
| Houdmagneet EM GD 40 F 23*   | Houdkracht 300 N  | Bestelnr. 7040085 |
| Houdmagneet EM GD 50 F 26    | Houdkracht 600 N  | Bestelnr. 7040106 |
| Houdmagneet EM GD 60 F 26    | Houdkracht 700 N  | Bestelnr. 7040049 |
| Houdmagneet EM GD 60 F 26 S  | Houdkracht 1000 N | Bestelnr. 7040163 |
| Houdmagneet EM GD 70 F 39    | Houdkracht 1450 N | Bestelnr. 7040037 |
| Houdmagneet EM GD 70 F 39 S* | Houdkracht 1700 N | Bestelnr. 7040115 |
| Houdmagneet EM GD 70 F 39 R* | Houdkracht 2000 N | Bestelnr. 7040122 |

\* Deze houdmagneten zijn niet getest volgens EN 1155.