



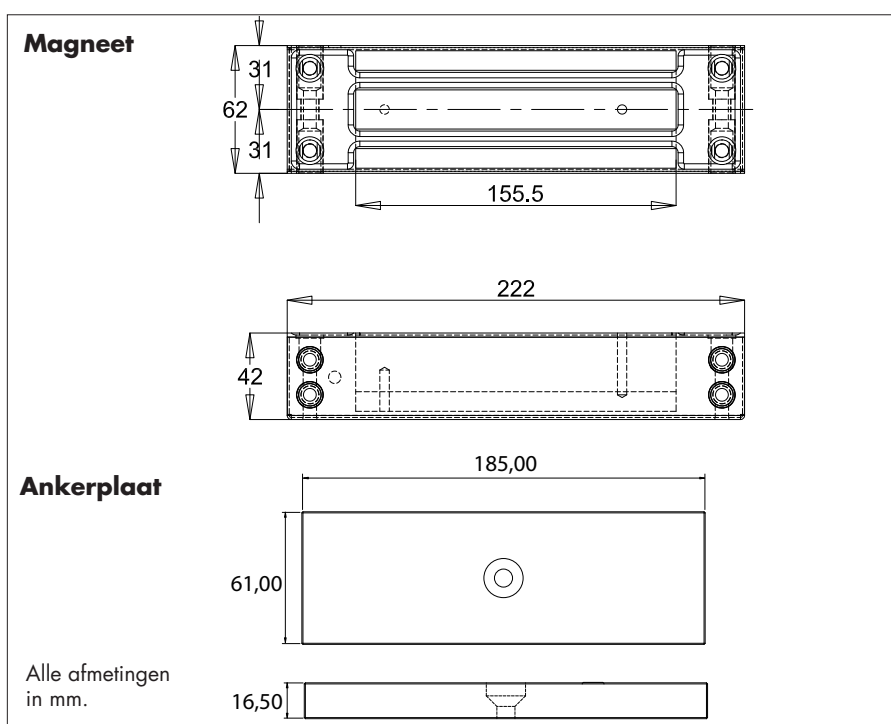
### Vergrendelingsmagneet FH750I 4600 N houdkracht, IP 67, opbouwmontage

Het oppervlak van de magneet FH750I met beschermingsklasse IP 67 is speciaal ontworpen voor gebruik buitenshuis of in een vochtige omgeving. De behuizing is gemaakt van roestvrij staal en is waterdicht. De FH750I wordt altijd geleverd met een terugmeldcontact (Hall sensor).

De magneet kan naar keuze op 12VDC of 24VDC worden aangesloten. De instelling van de gewenste spanning gebeurt door overeenkomende samenschakeling van de draden van de aansluitkabels. De FH750I is geschikt voor zowel montage tegen de dagkant van het kozijn geschroefd maar ook voor montage tegen de voorkant van het kozijn.

Informatie betreffende montage toebehoor kunt u vinden op pagina 08.049.00.

### Maatvoering FH750I



### Technische gegevens

Aansluitspanning	12 VDC ± 10 %	24 VDC ± 10 %
Stroomopname	500 mA	250 mA
Houdkracht	4600 N	
Inschakelduur	100 %	
Temperatuurbereik	-10 °C tot +55 °C	
Restmagnetisme	0 N (door afdrukstift)	
Oppervlakte	RVS	
Beschermklasse	IP 67	
Schakelcontact	met terugmeldcontact	
Elektrische aansluiting	ca. 1 m. aansluitkabel	
Kabeldoorvoer	aan de bovenzijde	

### Bestelgegevens

Houdmagneet FH750I	Bestelnr. 7040680SET
met ankerplaat verz., 2 montageplaten v. kop- & voormontage, aansluitkabel	