

Rohrtürschließer ATS

DICTATOR Rohrtürschließer ATS sind speziell für Drehflügeltüren an Aufzuganlagen konzipiert. Sie sind für linke und rechte Türen bis zu einer Höhe von 2400 mm geeignet.

ATS-Rohrtürschließer arbeiten hydraulisch. Die Schließgeschwindigkeit ist so einstellbar, daß die Tür selbsttätig zugezogen, sanft abgedämpft, aber dann sicher geschlossen wird, so daß die Türkontakte ansprechen.

Wird eine Tür gewaltsam zgedrückt, so verhindert ein eingebautes Sicherheitsventil Beschädigungen.

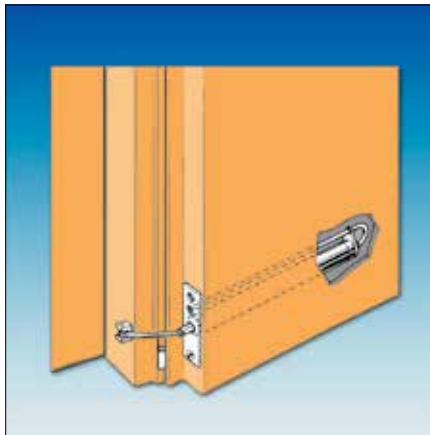
ATS-Rohrtürschließer werden verdeckt im Türblatt montiert. Sie können auch nachträglich in eine Aufzugtür eingebaut werden.

Die ATS-Rohrtürschließer werden in verschiedenen Ausführungen passend für unterschiedliche Türbänder und Türgrößen/-gewichte geliefert. Je nach Montageposition in der Tür haben die ATS eine Frontplatte oder am hinteren Ende des Zylinders einen Befestigungswinkel.



Der richtige ATS-Rohrtürschließer:

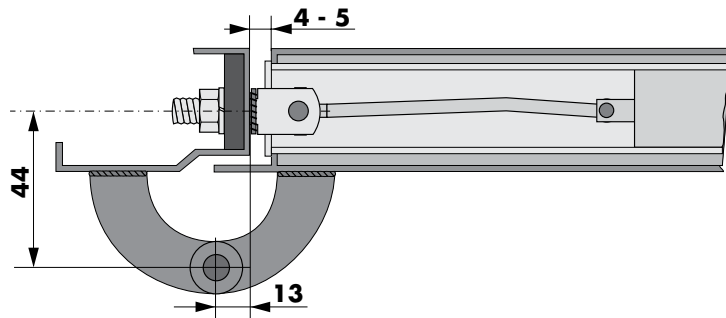
Scharnier	Türbreite [mm]	Türgewicht [kg]	Türblatt [mm] (Innenmaß)	ATS-Typ
Zapfenband	700 - 900	60 - 70	größer als 30	ATS500/30
Zapfenband	700 - 900	60 - 70	größer als 35	ATS500/35
Zapfenband	900 - 1200	100 - 110	größer als 30	ATS600/30
Zapfenband	900 - 1200	100 - 110	größer als 35	ATS600/35
Konstruktionsband	700 - 900	60 - 70	größer als 30	ATS500/30 K
Konstruktionsband	700 - 900	60 - 70	größer als 35	ATS500/35 K
Konstruktionsband	900 - 1200	100 - 110	größer als 30	ATS600/30 K
Konstruktionsband	900 - 1200	100 - 110	größer als 35	ATS600/35 K



Rohrtürschließer ATS mit Frontplatte für Aufzugtüren mit Zapfenbändern

Aufzug-Drehflügeltüren mit Zapfenbändern können Sie mit dem Rohrtürschließer ATS mit Frontplatte ausrüsten, wenn eine entsprechende Öffnung - nach Möglichkeit in der Nähe eines Scharniers - im Türblatt vorbereitet wurde.

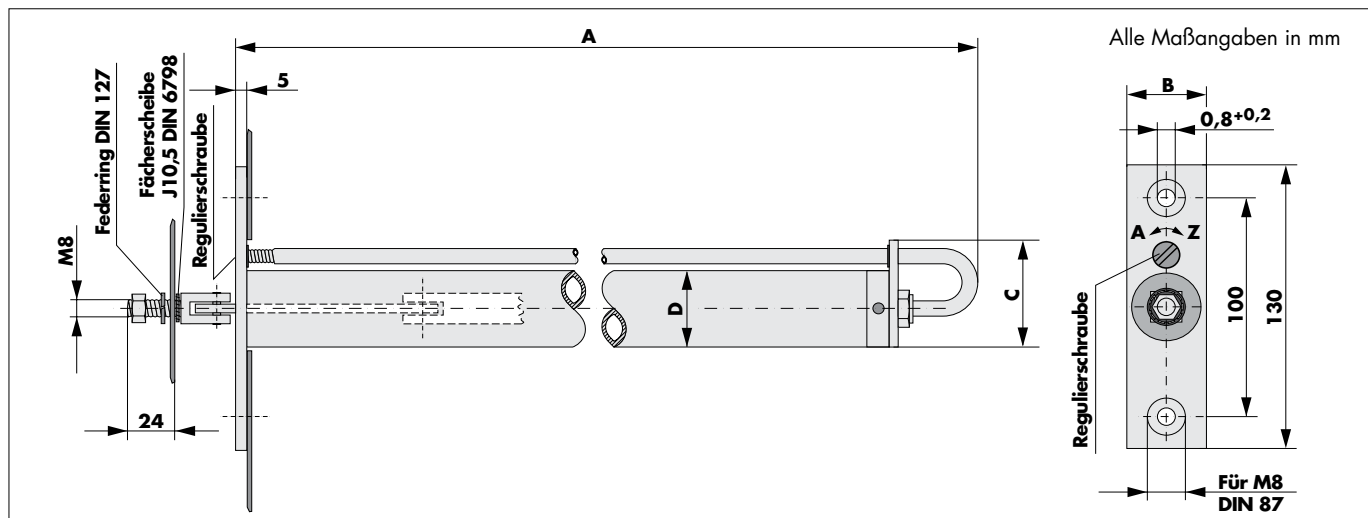
Hinweis: Beachten Sie bitte die folgenden Montageabstände und die Einbauhinweise.



Technische Daten

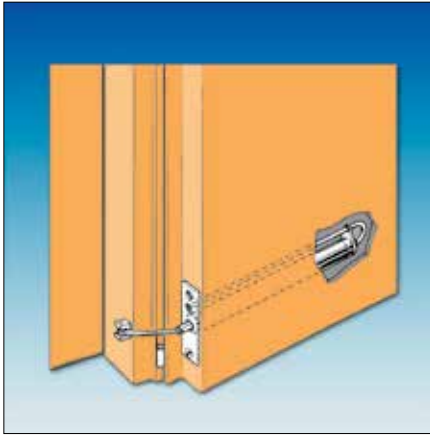
	ATS 500/30 A	ATS 500/35 A	ATS 600/30 A	ATS 600/35 A
Länge A [mm]	500	500	550	550
Hydraulik-Rohr D [mm]	Ø 29	Ø 34	Ø 29	Ø 34
Frontplatte B [mm]	30	35	30	35
Rückplatte C [mm]	47	49	47	49
Schließkraft (0°) [N]	12	12	18	18
Öffnungszug (0° - 90°) [N]	20 - 30	20 - 30	30 - 40	30 - 40
Schließzeit (90° - 0°) [sec]	3 - 4	3 - 4	3 - 4	3 - 4
max. Öffnungswinkel	165°	165°	165°	165°

Maße



Bestellangaben

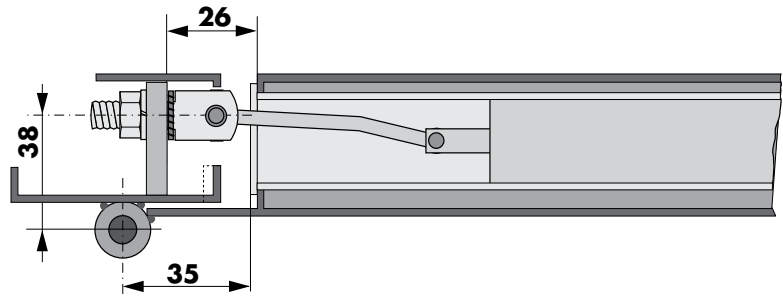
Rohrtürschließer ATS 500/30 A	Bestell-Nr. 400200
Rohrtürschließer ATS 500/35 A	Bestell-Nr. 400203
Rohrtürschließer ATS 600/30 A	Bestell-Nr. 400220
Rohrtürschließer ATS 600/35 A	Bestell-Nr. 400223



Rohrtürschließer ATS-K mit Frontplatte für Aufzugtüren mit Konstruktionsbändern

Aufzug-Drehflügeltüren mit Konstruktionsbändern kann man mit dem Rohrtürschließer ATS mit Frontplatte ausrüsten, wenn eine entsprechende Aufnahmeöffnung vorhanden ist, vorzugsweise ungefähr auf Bandhöhe.

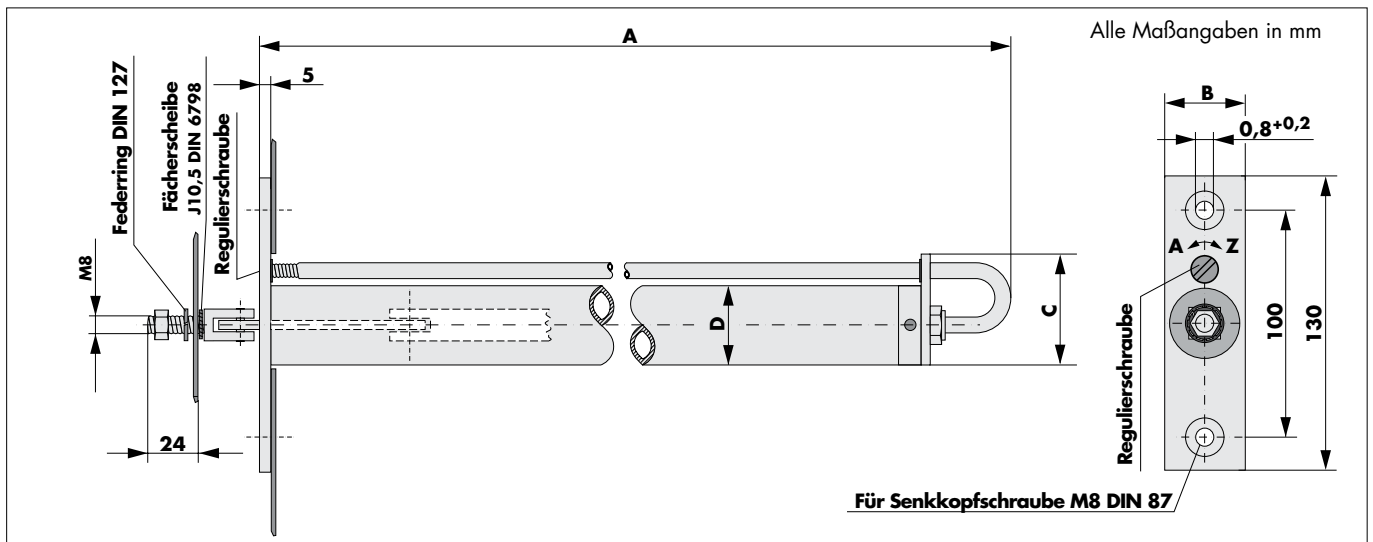
Hinweis: Beachten Sie bitte die folgenden Montageabstände und die Einbauhinweise.



Technische Daten

	ATS 500/30-K	ATS 500/35-K	ATS 600/30-K	ATS 600/35-K
Länge A [mm]	500	500	550	550
Hydraulik-Rohr D [mm]	Ø 29	Ø 34	Ø 29	Ø 34
Frontplatte B [mm]	30	35	30	35
Rückplatte C [mm]	47	49	47	49
Schließkraft (0°) [N]	12	12	20	20
Öffnungszug (0° - 90°) [N]	20 - 30	20 - 30	30 - 40	30 - 40
Schließzeit (90° - 0°) [sec]	3 - 4	3 - 4	3 - 4	3 - 4
max. Öffnungswinkel	120°	120°	120°	120°

Maße



Bestellangaben

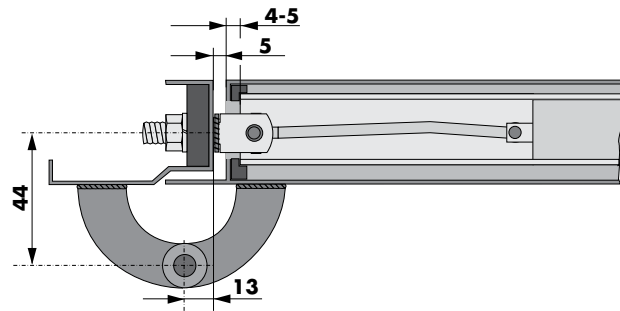
Rohrtürschließer ATS 500/30 K, A	Bestell-Nr. 400201
Rohrtürschließer ATS 500/35 K, A	Bestell-Nr. 400205
Rohrtürschließer ATS 600/30 K, A	Bestell-Nr. 400221
Rohrtürschließer ATS 600/35 K, A	Bestell-Nr. 400225



Rohrtürschließer ATS-O für offenen Einbau bei Aufzugtüren mit Zapfenbändern

Aufzug-Drehflügeltüren mit Zapfenbändern können Sie mit dem Rohrtürschließer ATS - O ausrüsten, wenn das Türblatt oben eine passende Vertiefung aufweist, in die Sie den Rohrtürschließer einsetzen können.

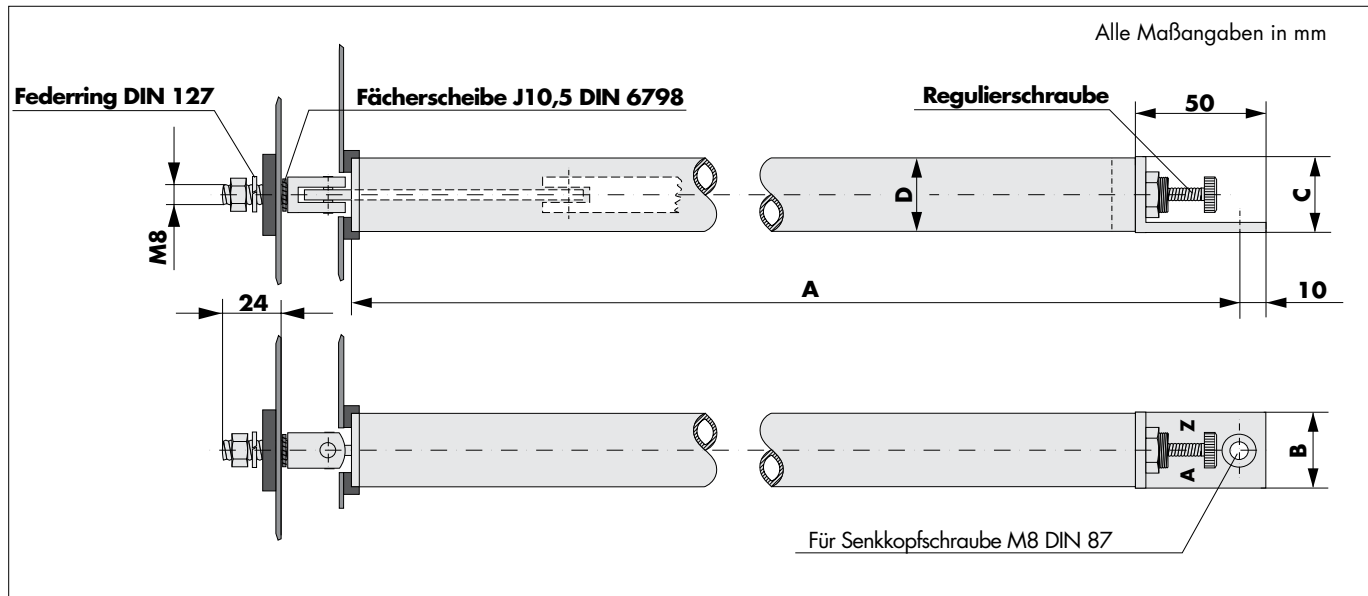
Hinweis: Beachten Sie bitte die folgenden Montageabstände und die Einbauhinweise.



Technische Daten

	ATS 500/30-O	ATS 500/35-O	ATS 600/30-O	ATS 600/35-O
Länge A [mm]	500	500	551	551
Hydraulik-Rohr D [mm]	Ø 29	Ø 34	Ø 29	Ø 34
Lasche B/C [mm]	30/30	35/35	30/30	35/35
Schließkraft (0°) [N]	12	12	20	20
Öffnungszug (0° - 90°) [N]	20 - 30	20 - 30	30 - 40	30 - 40
Schließzeit (90° - 0°) [sec]	3 - 4	3 - 4	3 - 4	3 - 4
max. Öffnungswinkel	165°	165°	165°	165°

Maße



Bestellangaben

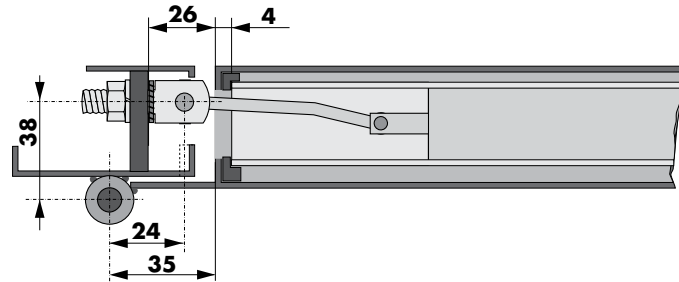
Rohrtürschließer ATS 500/30 O, A	Bestell-Nr. 400199
Rohrtürschließer ATS 500/35 O, A	Bestell-Nr. 400204
Rohrtürschließer ATS 600/30 O, A	Bestell-Nr. 400238
Rohrtürschließer ATS 600/35 O, A	Bestell-Nr. 400224



Türschließer ATS-KO für offenen Einbau bei Aufzugtüren mit Konstruktionsbändern

Aufzug-Drehflügeltüren mit Konstruktionsbändern können Sie mit dem Rohrtürschließer ATS-KO ausrüsten, wenn das Türblatt oben eine Vertiefung aufweist, in die Sie den Rohrtürschließer einsetzen können.

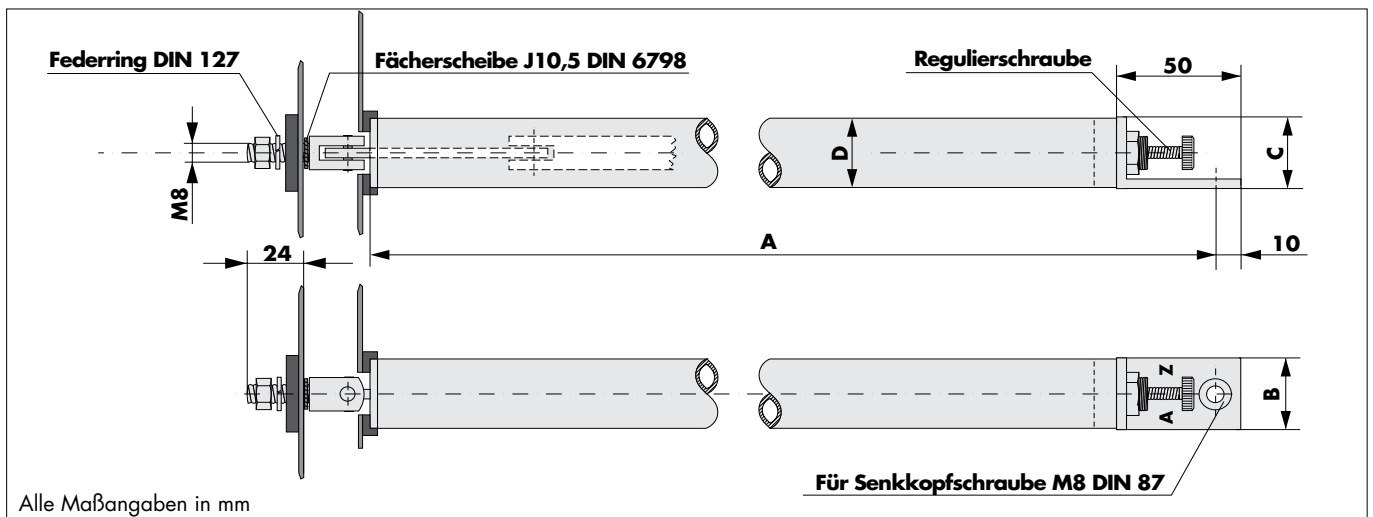
Hinweis: Beachten Sie bitte die folgenden Montageabstände und die Einbauhinweise.



Technische Daten

	ATS 500/30-KO	ATS 500/35-KO	ATS 600/30-KO	ATS 600/35-KO
Länge A [mm]	500	500	551	551
Hydraulik-Rohr D [mm]	Ø 29	Ø 34	Ø 29	Ø 34
Lasche B/C [mm]	30/30	35/35	30/30	35/35
Schließkraft (0°) [N]	12	12	20	20
Öffnungszug (0° - 90°) [N]	20 - 30	20 - 30	30 - 40	30 - 40
Schließzeit (90° - 0°) [sec]	3 - 4	3 - 4	3 - 4	3 - 4
max. Öffnungswinkel	120°	120°	120°	120°

Maße



Bestellangaben

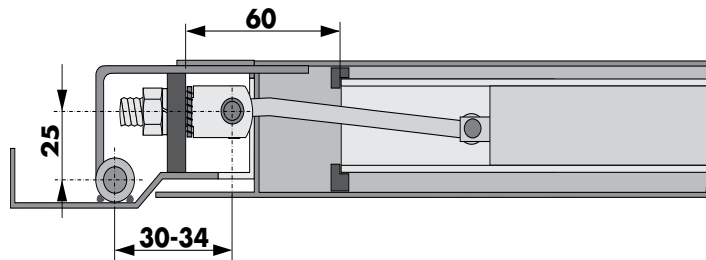
Rohrtürschließer ATS 500/30 KO, A	Bestell-Nr. 400202
Rohrtürschließer ATS 500/35 KO, A	Bestell-Nr. 400206
Rohrtürschließer ATS 600/30 KO, A	Bestell-Nr. 400222
Rohrtürschließer ATS 600/35 KO, A	Bestell-Nr. 400226



Rohrtürschließer ATS-O für offenen Einbau bei Aufzugtüren mit innenliegenden Bändern

Aufzug-Drehflügeltüren mit innenliegenden Bändern können Sie mit dem Rohrtürschließer ATS 400-O oder ATS 800-O ausrüsten, wenn das Türblatt oben eine Vertiefung aufweist, in die Sie den Rohrtürschließer einsetzen können.

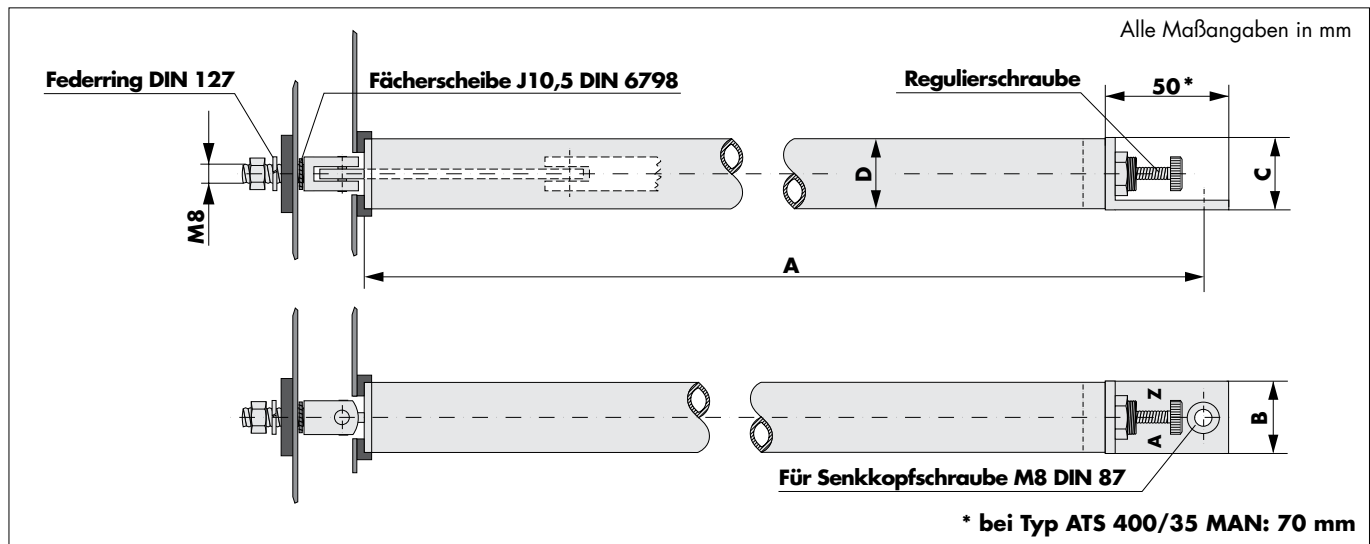
Hinweis: Beachten Sie bitte die folgenden Montageabstände und die Einbauhinweise.



Technische Daten

	400/35-O	400/35-AK	400/35-KL	400/35-MAN*	800/35-OA
Länge A [mm]	500	420	320	520	551
Hydraulik-Rohr D [mm]	Ø 34	Ø 34	Ø 34	Ø 34	Ø 34
Lasche B/C [mm]	34/34	34/34	34/34	34/34	34/34
Schließkraft (0°) [N]	12	12	12	18	18
Öffnungszug (0°-90°) [N]	20 - 30	20 - 30	20 - 30	30 - 40	30 - 40
Schließzeit (90°-0°) [sec]	3 - 4	3 - 4	3 - 4	3 - 4	3 - 4
max. Öffnungswinkel	110°	110°	110°	110°	110°

Maße



Bestellangaben

Rohrtürschließer ATS 400/35 O, A	Bestell-Nr. 400010
Rohrtürschließer ATS 400/35 O, AK kurz	Bestell-Nr. 400011
Rohrtürschließer ATS 400/35 O, KL	Bestell-Nr. 400014
Rohrtürschließer ATS 400/35 O, MAN	Bestell-Nr. 400013
Rohrtürschließer ATS 800/35 O,A	Bestell-Nr. 400012