

Lifttürschließer

Gleitschientürschließer, Koni-Türschließer

DICTATOR liefert speziell für den Ersatzbedarf zahlreiche Lifttürschließer. Es handelt sich hierbei um Gleitschientürschließer und den Koni-Türschließer.

Die **Gleitschientürschließer** werden entweder von oben in das Türblatt oder von unten in die Zarge eingesetzt. Je nach Einbausituation kann der Türflügel auf über 160° geöffnet werden (vgl. Maßbilder).

Die Schließbewegung ist hydraulisch gedämpft. Sie ist an einer Regulierschraube einstellbar.

Alle Lifttürschließer für Gleitschiene sind für links und rechts öffnende Türen geeignet. Der Hebelarm kann sowohl oben als auch unten auf die Achse des Türschließers aufgesteckt werden.

Ca. 20° Vorspannung dienen dem sicheren Schließen bis in die Endlage.

Der Hebel ist bereits im Lieferumfang enthalten.

Der **Koni-Türschließer** wird in der Türzarge eingebaut. Seine Schließgeschwindigkeit ist ebenfalls einstellbar.



Übersicht

Lifttürschließer LS-C(eita)

Lifttürschließer LX

Lifttürschließer Phantom PH 90

Lifttürschließer Koni



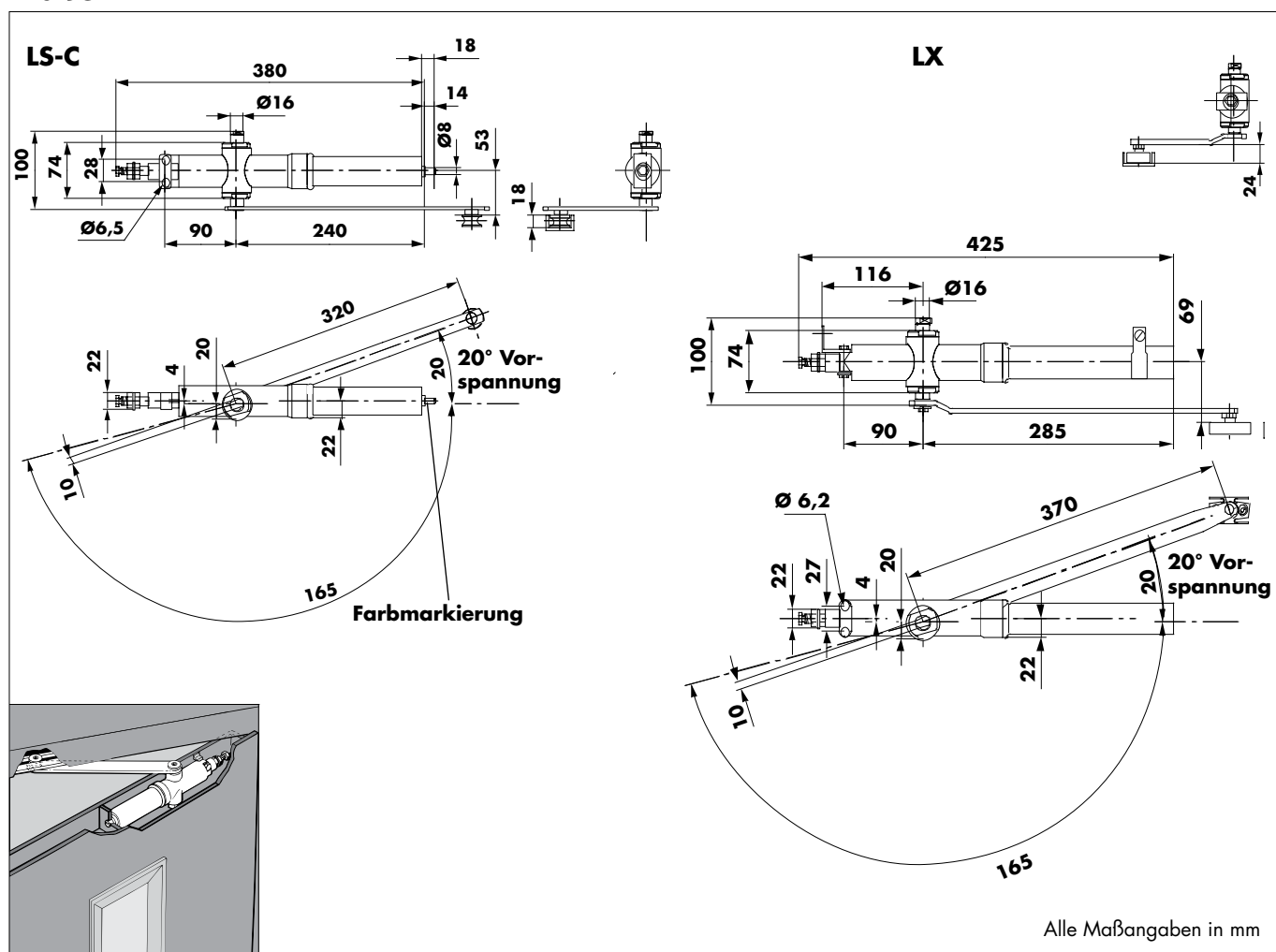
Lifttürschließer LS-C (Ersatz auch für Typ LS), LX

Lifttürschließer des **Typ LS-C** werden vor allem in **italienischen Aufzügen** eingesetzt. Lifttürschließer des **Typ LX** werden vor allem in *Otis-Türen* eingesetzt. Sie sind für Türen DIN rechts und für Türen DIN links gleichermaßen verwendbar.

Die Befestigung des LS-C erfolgt durch Verschrauben mit M6-Schrauben, welche waagrecht durch die Bohrungen am Türschließer gesteckt werden können. Beim LX sind die Bohrungen senkrecht.

Der LS-C ist auch **Ersatz für den Türschließer LS**. In diesem Fall ist zu beachten, daß der **LS-C nur von vorne befestigt werden kann**. Gegebenenfalls muß die Befestigung geringfügig geändert werden.

Maße



Alle Maßangaben in mm

Bestellangaben

Bezeichnung	Schließkraft **	Bestell-Nr.
LS-C Standard (rot*)	20 N - 30 N	205121
LS-C mit leichter Feder (blau*)	15 N - 20 N	205122
LX mit normaler Feder	21 N	600008

(* siehe Farbmarkierung)

(** am Hebel gemessen: erste Zahl bei 0°, zweite Zahl bei 90°)



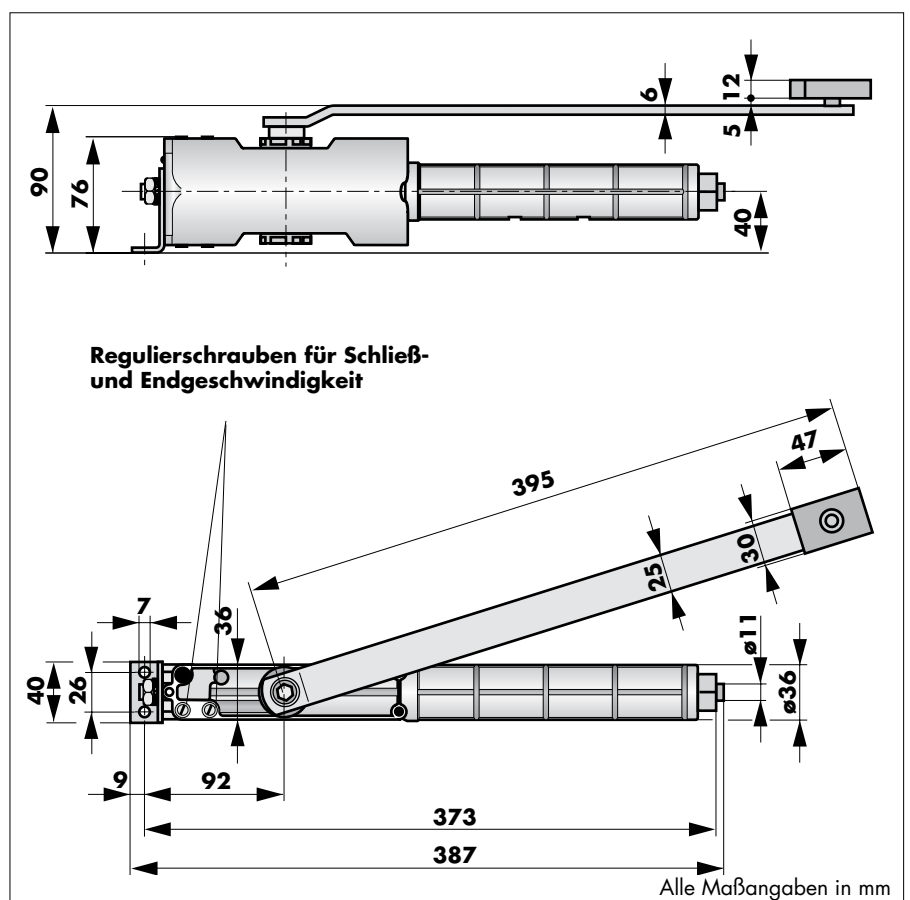
Lifttürschließer Phantom PH 90

Der Lifttürschließer Phantom PH 90 ist das Nachfolgemodell des Türschließers Phantom. Durch eine Neukonstruktion des Gehäuses kann der Phantom PH90 sowohl für rechte als auch linke Türen verwendet werden. Damit wurde gerade für den Service eine wesentliche Erleichterung erreicht.

Der Phantom PH 90 ist voll austauschbar gegen die alte Ausführung. Allerdings läßt sich der Hebel der alten Ausführung nicht für den neuen Phantom PH 90 verwenden. Der Phantom PH 90 wird daher generell mit Hebel ausgeliefert.

Der Phantom PH 90 ist für Türen mit einer Türbreite von 700 bis 900 mm und einem Gewicht bis 60 kg geeignet. Bei anderen Türgrößen fragen Sie bitte an.

Maße



Bestellangaben

Türschließer PHANTOM PH 90 incl. langem Hebelarm	Bestell-Nr. 600081
kurzer Hebelarm, 272 mm	Bestell-Nr. 600082
langer Hebelarm, 372 mm	Bestell-Nr. 600083



Lifttürschließer Koni

Der sogenannte Koni-Dämpfer ist ein Türschließer mit einstellbarer Schließgeschwindigkeit und zusätzlicher Enddämpfung in Schließrichtung. Er wird als Ersatzteil für Otis-Aufzüge verwendet.

Der Einbau erfolgt in der Zarge. Die Koni-Dämpfer werden mit unterschiedlichen Federstärken geliefert. Die Schließkraft ist jeweils abhängig von der Türflügelbreite (siehe Diagramm unten).

Maße

Bestell-Nr.	La	Le*	Lc
203262	625	495	394
203263	625	495	394
203265	610	480	379
203269	570	440	339
203270	610	480	379

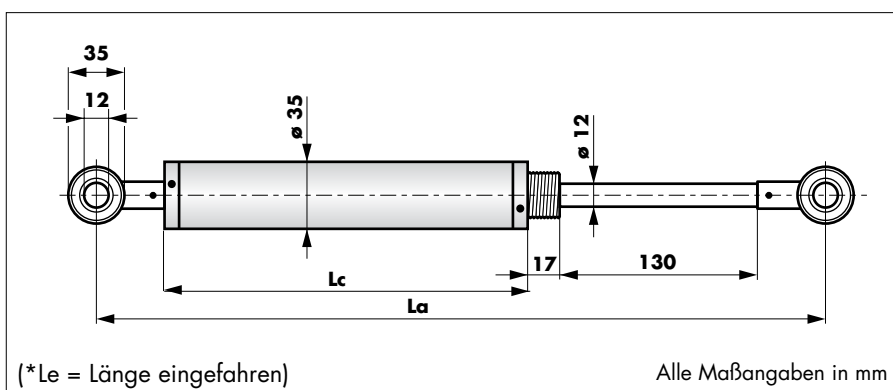
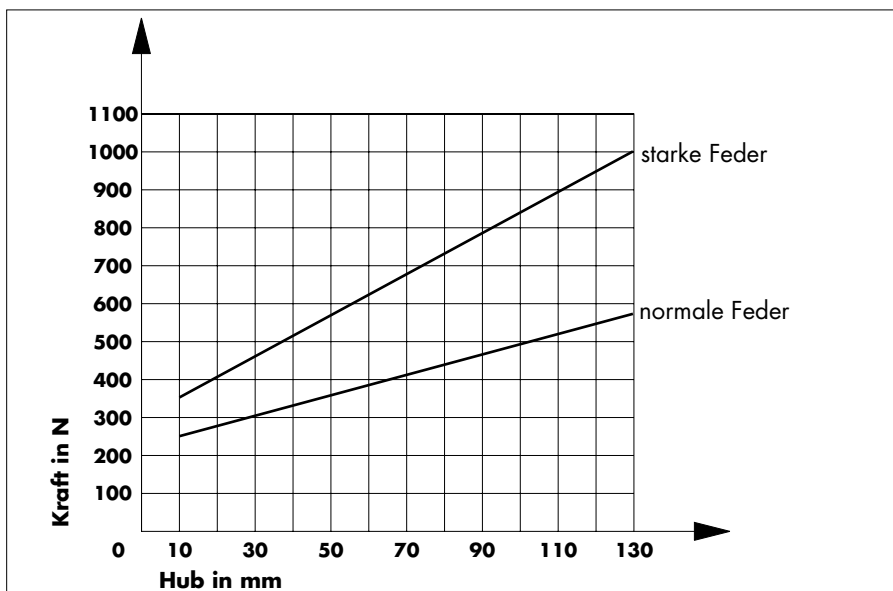


Diagramm - Schließkräfte



Bestellangaben

Bezeichnung	Schließkraft (ca.)	Bestell-Nr.
Koni-Dämpfer, normale Feder	30 - 40 N	203262
Koni-Dämpfer, starke Feder	50 - 60 N	203263
Koni-Dämpfer, normale Feder, kurz	30 - 40 N	203265
Koni-Dämpfer, normale Feder, sehr kurz	30 - 40 N	203269
Koni-Dämpfer, sehr leichte Feder, kurz	15 N	203270