

## Universal-Türdämpfer V 1600

### Für Haus-, Zimmer- und Brandschutztüren

Der Türdämpfer V1600 ist für Zimmer- und Eingangstüren geeignet. Wie der Türdämpfer VS 2000 ist der V 1600 mit dem gleichen patentierten, nicht sichtbaren Befestigungssystem ausgestattet. Der Zylinder ist ebenfalls komplett verkleidet.

Der V 1600 ist auch für die Montage an zurückliegenden Türen geeignet. Für diese Türen wird er mit einem speziellen Haken (Typ 1011) geliefert.

Der V 1600 ist zusätzlich zur verchromten bzw. farblich beschichteten Ausführung auch in Edelstahl-Ausführung lieferbar. Falls Edelstahl nur aus optischen Gründen gewünscht wird, ist eine preisgünstigere Variante mit verzinktem Stahl-Zylinder auf Anfrage lieferbar.

Eine Spezialausführung des Türdämpfers V 1600 mit fest eingestellter Schließgeschwindigkeit und starker Feder besitzt für Deutschland ein bauaufsichtliches Prüfzeugnis zur Verwendung an Brandschutztüren (Nr. P-120001480). Bei der Montage an Brandschutztüren ist eine Montageplatte vorgeschrieben (siehe Seite 02.019.00 ff.).

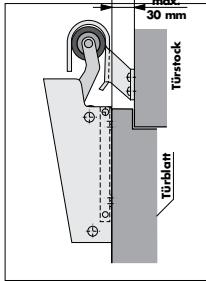
Der Türdämpfer V 1600 ist für die Montage auf der Türvorderseite konzipiert. Er wird standardmäßig senkrecht montiert. Für die waagrechte Montage wird eine spezielle Ausführung "H" benötigt.



### Technische Daten

|                         |                                                           |
|-------------------------|-----------------------------------------------------------|
| Türarten                | DIN links und DIN rechts, auf-, gleich- und zurückliegend |
| Schließkraft            | 20, 50, 80 bzw. 115 N (am Türdämpfer gemessen)            |
| Dämpfungscharakteristik | progressiv, Schließgeschwindigkeit einstellbar            |
| Dämpfungsflüssigkeit    | nahezu temperaturneutrales Silikonöl                      |
| Lieferumfang            | Türdämpfer, Einlaufhaken, Befestigungsschrauben           |
| Material                | Stahl oder Edelstahl (matt)                               |
| Oberfläche (Stahl)      | glanz- und mattverchromt, glanzgold, farblich beschichtet |
| Empfohlenes Zubehör     | Schließfeder Piccolo oder Einbaudjunkt                    |

### Montage



Klappen Sie zunächst die Grundplatte heraus und markieren am Türblatt (ca. 40 cm von der Schloßseite der Tür entfernt) das Langloch der Grundplatte. Die obere Kante der Grundplatte soll ca. 2 mm über die Türoberkante herausragen. Richten Sie das Gehäuse lotrecht aus, befestigen die Grundplatte endgültig mit den 4 Schrauben  $\varnothing 4,5 \times 19$  und schwenken dann das Gehäuse nach unten bis es an der Grundplatte einrastet.

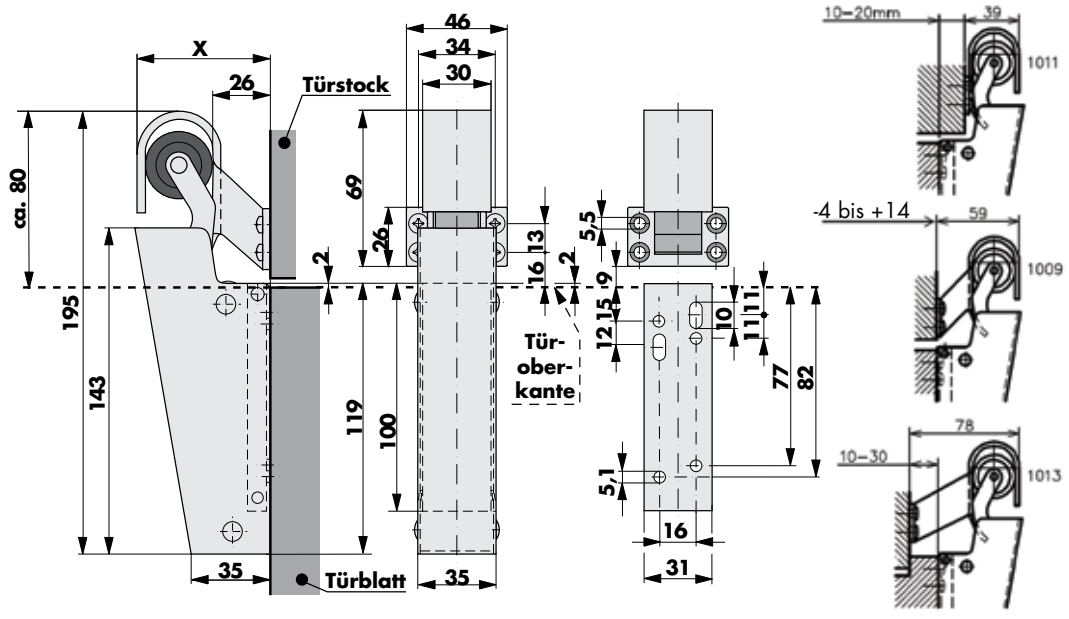
Der Einlaufhaken wird so befestigt, daß die Gummirolle bei umgeklapptem Rollenhebel die Vorderkante des Einlaufhakens gerade noch leicht berührt.

Bei aufliegenden Türen mit einem Überfalz von 10 - 30 mm benötigen Sie den Haken Typ 1013, für 10 - 20 mm zurückliegende Türen den Haken Typ 1011 (die Haken 1011 und 1013 sind derzeit nicht in V2A lieferbar).

### Maße

#### Maß X bei

- **Haken 1009** für gleichliegende Türen  $X = 59$
- **Haken 1013** für aufliegende Türen  $X = 78$
- **Haken 1011** für zurückliegende Türen  $X = 39$



Alle Maßangaben in mm

### Bestellangaben

(weitere Ausführungen auf Anfrage)

| Ausführung Haken    |                      | 1009    | 1011   | 1013    |
|---------------------|----------------------|---------|--------|---------|
| Türdämpfer V 1600   | 20 N, glanzverchromt | 300464  | **     | 300967  |
| Türdämpfer V 1600   | 20 N, mattverchromt  | 300464X | **     | **      |
| Türdämpfer V 1600   | 20 N, RAL 9010 weiß  | 300466L | **     | **      |
| Türdämpfer V 1600   | 20 N, V2A            | 300610  | -      | -       |
| Türdämpfer V 1600   | 50 N, glanzverchromt | 300460  | **     | 300461  |
| Türdämpfer V 1600   | 50 N, mattverchromt  | 300460X | 300457 | 300461X |
| Türdämpfer V 1600   | 50 N, RAL 9010 weiß  | 300466  | **     | 300965  |
| Türdämpfer V 1600   | 50 N, RAL 8017 braun | 300454  | **     | 300966  |
| Türdämpfer V 1600   | 50 N, glanzgold      | 300468  | **     | **      |
| Türdämpfer V 1600   | 50 N, V2A            | 300612  | -      | -       |
| Türdämpfer V 1600   | 80 N, glanzverchromt | 300480  | **     | 300951  |
| Türdämpfer V 1600,  | 80 N, mattverchromt  | 300480X | **     | **      |
| Türdämpfer V 1600F* | 80 N, glanzverchromt | 300960  | 300963 | 300973  |
| Türdämpfer V 1600   | 80 N, RAL 9010 weiß  | **      | **     | 300968  |
| Türdämpfer V 1600   | 80 N, V2A            | 300614  | -      | -       |

#### Anmerkungen:

\* V 1600F, Ausführung für Brandschutztüren, ohne Regulierung, mit bauaufsichtlichem Prüfzeugnis für Brandschutztüren

\*\* Lieferbar auf Anfrage

### Montagezubehör

Für die Montage an Stahl-, Brandschutz- und feuerhemmenden Türen stehen verschiedene Montageplatten zur Verfügung. Genaueres finden Sie ab Seite 02.019.00.