

Universal-Türdämpfer Z

das preiswerte Grundmodell für alle Zimmertüren

Die DICTATOR Türdämpfer Z sind die preiswertesten Modelle aller Universal-Türdämpfer. Dank ihrer kleinen Baugröße eignen sie sich insbesondere für den Einsatz an Zimmertüren.

Den DICTATOR Türdämpfer Z gibt es in drei verschiedenen Ausführungen:

Z 1000, ZF und Z 1100. Die Type ZF wird insbesondere in Frankreich verwendet. Im Gegensatz zum Z 1000 und ZF, die wie die anderen DICTATOR-Türdämpfer an Drehtüren eingesetzt werden, ist der Z 1100 speziell für Schiebetüren konzipiert. Der Z 1100 für Schiebetüren wird i.d.R. nur mit einer 20N-Feder eingesetzt, um die zum Wiederöffnen benötigten Kräfte so niedrig wie möglich zu halten.

Der Türdämpfer Z ist für eine senkrechte Montage vorgesehen.

Der Türdämpfer Z ist für links- und rechts-schließende Türen geeignet. Er kann aufgrund von drei unterschiedlichen Haken sowohl an auf-, gleich- als auch zurückliegenden Türen eingesetzt werden.

Der Türdämpfer Z wird standardmäßig mit vernickelter oder verzinkter Oberfläche hergestellt. Eine farbige Beschichtung sowie eine Ausführung in Edelstahl sind nicht lieferbar.



Technische Daten

Türarten	Drehtüren: links/rechts, auf-, zurück- und gleichliegend Schiebetüren: Z 1100
Schließkraft	20, 50 bzw. 80 N (am Türdämpfer gemessen)
Dämpfungscharakteristik	progressiv, Schließgeschwindigkeit einstellbar
Dämpfungsflüssigkeit	nahezu temperaturneutrales Silikonöl
Lieferumfang	Türdämpfer, Einlaufkurve, Befestigungsschrauben
Oberfläche	vernickelt, verzinkt



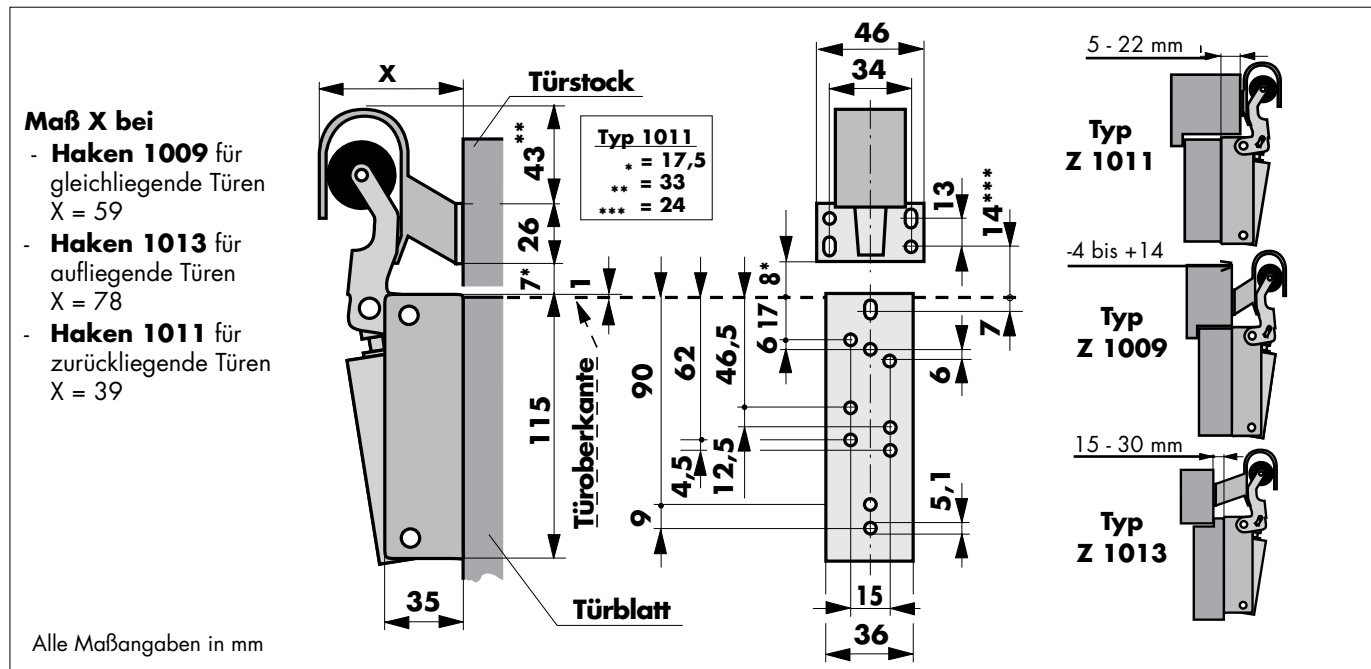
Universal Türdämpfer Z 1000

Preiswerte Standard-Ausführung für alle Zimmertüren

Der DICTATOR Türdämpfer Z1000 ist insbesondere für Zimmertüren vorgesehen. Er ist das Standard-Modell der DICTATOR Z-Türdämpfer. Seine Befestigungsbohrungen sind so ausgelegt, daß er auch als Ersatz für ZF, ZU und ZT-Türdämpfer verwendet werden kann.

Die Türdämpfer Z 1000 werden mit unterschiedlichen Einlaufhaken für gleichliegende (1009), zurückliegende (1011) und aufliegende Türen (1013) geliefert (siehe Maßzeichnung: max. Sturzvorsprung 22 mm, max. Falzdicke 30 mm).

Maße



Montage

Markieren Sie zunächst am Türblatt (ca. 40 cm von der Schloßseite der Tür entfernt) das Langloch des Gehäuses. Die obere Kante des Gehäuses soll ca. 1 mm über die Türüberkante herausragen. Schrauben Sie dann den Türdämpfer senkrecht an die Vorderseite der Tür (siehe Maßzeichnung). Die Einlaufkurve wird so am Türrahmen befestigt, daß die Gummirolle bei umgeklapptem Hebel die Vorderkante der Einlaufkurve gerade noch leicht berührt. Montieren Sie zum Schluß den Dämpfungszylinder mit den mitgelieferten Bolzen im Gehäuse.

Bestellangaben

(weitere Ausführungen auf Anfrage)

Ausführung Haken	1009	1011	1013
Türdämpfer Z 1000, 20 N, vernickelt	**	300374L	**
Türdämpfer Z 1000, 20 N, verzinkt	300907	**	**
Türdämpfer Z 1000, 50 N, vernickelt	300373	300374	300375
Türdämpfer Z 1000, 50 N, verzinkt	300904	300905	300906
Türdämpfer Z 1000, 80 N, vernickelt	300913	300914	300915
Türdämpfer Z 1000, 80 N, verzinkt	300368	**	300366

Anmerkung:

** Lieferbar auf Anfrage



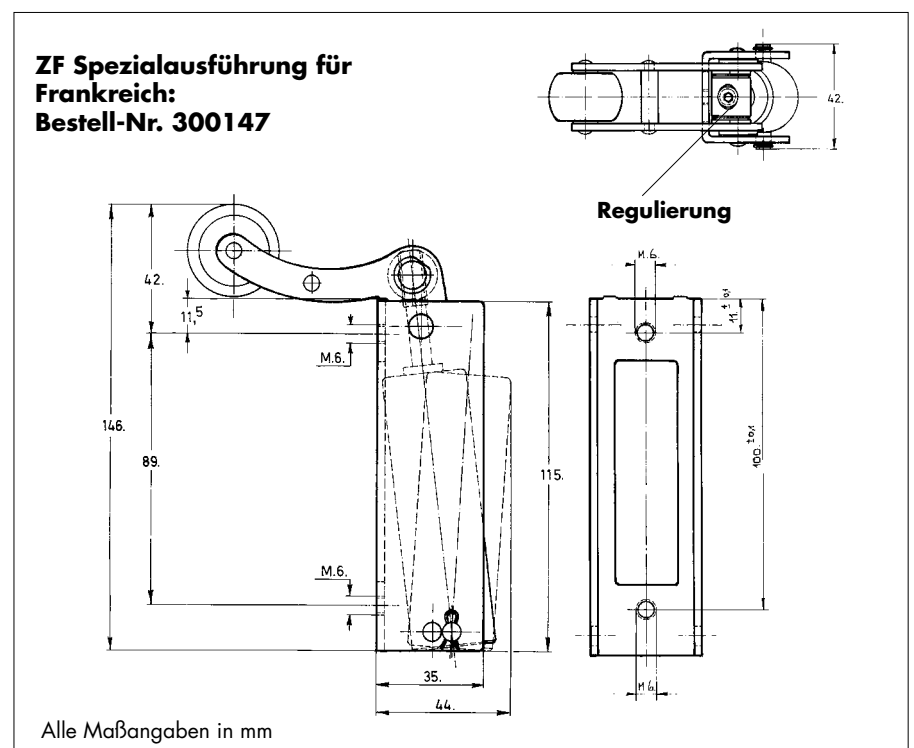
Universal Türdämpfer ZF Spezialausführung für Frankreich

Die früheren DICTATOR Türdämpfer ZF/ZU wurden komplett durch den Türdämpfer Z 1000 ersetzt. Das Bohrbild des Z 1000 wurde um die entsprechenden Bohrungen ergänzt.

Lediglich der Türdämpfer ZF mit der Bestell-Nr. 300147 weicht in den Gehäusemaßen und dem Rollenbügel vom Z 1000 ab. Er wird speziell für Frankreich hergestellt und dient insbesondere für Austausch Zwecke.

Er wird generell mit dem Haken 1011 für zurückliegende Türen geliefert.

Maße



Montage/Regulierung

Für die Türdämpfer ZF gelten die gleichen Montagevorschriften wie für den Türdämpfer Z 1000 (siehe vorhergehende Seite).

Die Schließgeschwindigkeit und damit die Dämpfung ist regulierbar. Durch die konische Bohrung im Dämpfungszylinder wird die Schließbewegung umso langsamer, je tiefer die Kolbenstange mit dem Kolben in der Bohrung sitzt. Um eine größere Dämpfung (geringere Schließgeschwindigkeit) zu erreichen, drehen Sie die Kolbenstange (siehe Zeichnung oben "Regulierung") mit einem Innensechskantschlüssel im Uhrzeigersinn. Durch Drehen entgegen dem Uhrzeigersinn wird die Dämpfung geringer (höhere Schließgeschwindigkeit). Zwei Umdrehungen entsprechen dabei einer Verringerung bzw. Erhöhung der Schließgeschwindigkeit um 1 Sekunde.

Bestellangaben

Türdämpfer ZF, Haken 1011, 50 N, verzinkt

Bestell-Nr. 300147



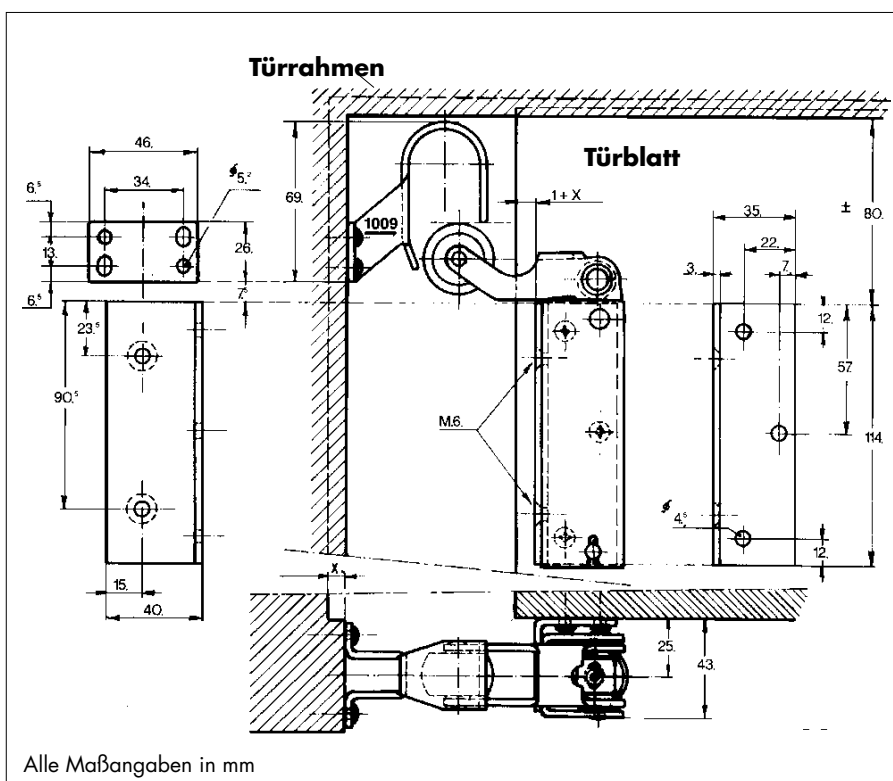
Universal Türdämpfer Z 1100

Türdämpfer für Zimmer-Schiebetüren

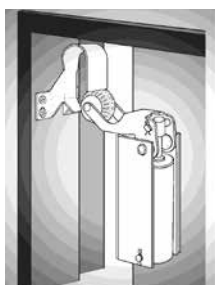
Der DICTATOR Türdämpfer Z1100 ist eine Spezialausführung des Z1000 mit Montagewinkel für Schiebetüren. Der Türdämpfer Z 1100 dämpft die Schließbewegung auf den letzten Zentimetern ab und zieht die Schiebetür komplett zu. Gerade bei leichten Zimmertüren ist dies die optimale Lösung, da normale Endlagendämpfer (siehe Register Dämpfungstechnik unseres Kataloges) aufgrund ihrer eingebauten Rückstellfeder solche Türen in ungünstigen Fällen wieder etwas aufschieben können.

Der Türdämpfer Z 1100 wird generell mit dem Einlaufhaken Typ 1009 ausgeliefert (Maße siehe Seite 02.014.00).

Maße



Montage



Der Montagewinkel wird mit ca. 1 mm Abstand zur Schließkante und ca. 80 mm unterhalb der Türoberkante auf der Schiebetür montiert. Befestigen Sie nun den Zylinder mit den beiden mitgelieferten Bolzen im Türdämpfer-Gehäuse und schrauben Sie anschließend den Türdämpfer mit 2 M6-Schrauben am Montagewinkel fest. Zur Montage des Einlaufhakens klappen Sie den Rollenbügel des Türdämpfers um. Befestigen Sie den Haken zunächst nur in den beiden Langlöchern so am Türrahmen, daß er in einer Linie mit dem Türdämpfer ist und die Gummirolle gerade noch die Vorderkante des Hakens berührt. Erst nach einer optimalen Einjustierung wird der Haken zusätzlich noch in den beiden normalen Bohrungen festgeschraubt.

Bestellangaben

Türdämpfer Z 1100, Haken 1009, 20 N, vernickelt	Bestell-Nr. 300367
Türdämpfer Z 1100, Haken 1009, 50 N, vernickelt	Bestell-Nr. 300498
Türdämpfer Z 1100, Haken 1009, 80 N, vernickelt	Bestell-Nr. 300499

jeweils mit Montagewinkel