

## Einbauadjunkte E 16/2500 und E 22/2550

Die DICTATOR Einbauadjunkte schließen - praktisch unsichtbar - Türen auf preiswerte Weise.

Beide Ausführungen können in beliebiger Höhe in der Tür montiert werden. Aufgrund seines geringen Durchmessers ist der E16/2500 insbesondere für kleinere Holztüren geeignet; der Adjunkt E22/2550 wird in Stahl- und größeren Holztüren eingesetzt. Seine Befestigungsbohrungen stimmen mit denen des Vorgängermodelles E 28 überein.

Die Schließkraft der Einbauadjunkte ist einstellbar. Sie hängt u.a. auch von der Art der Türbänder ab, d.h. die Kraftwirkung ist entsprechend unterschiedlich.

DICTATOR Schließfedern sind grundsätzlich für gleich- und aufliegende Türen geeignet. Sie sind wartungsfrei, gelegentliches Ölen beweglicher Teile verbessert jedoch Wirkungsgrad und Haltbarkeit.

Beim E 22/2550, Bestell- Nr. 300319, sind die außenliegenden Teile aus nichtrostendem Material (Rohr Aluminium, Front- und Gegenplatte Edelstahl).

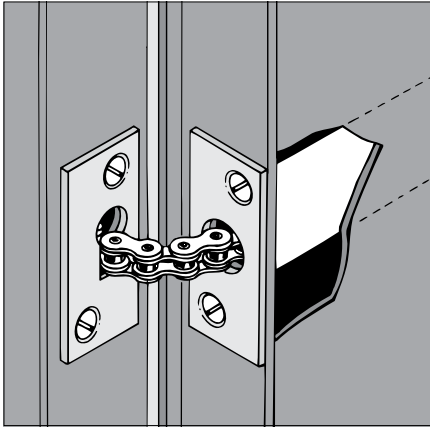
Als Ergänzung zum Einbauadjunkt empfiehlt sich die Verwendung eines DICTATOR Türdämpfers.



### Technische Daten

Typ	E 16/2500	E 22/2550
Durchmesser des Federrohres	Ø 16 mm	Ø 22 mm
Öffnungswinkel der Tür	bis 180°	bis 180°
Schließwirkung	ab ca. 150°, je nach Türband	
Schließkraft	5 - 15 Nm	15 - 30 Nm
Material des Federrohres	Alu	Alu
Material der Front- und Gegenplatte	Stahl verzinkt	Edelstahl/Stahl verz.

## Montage

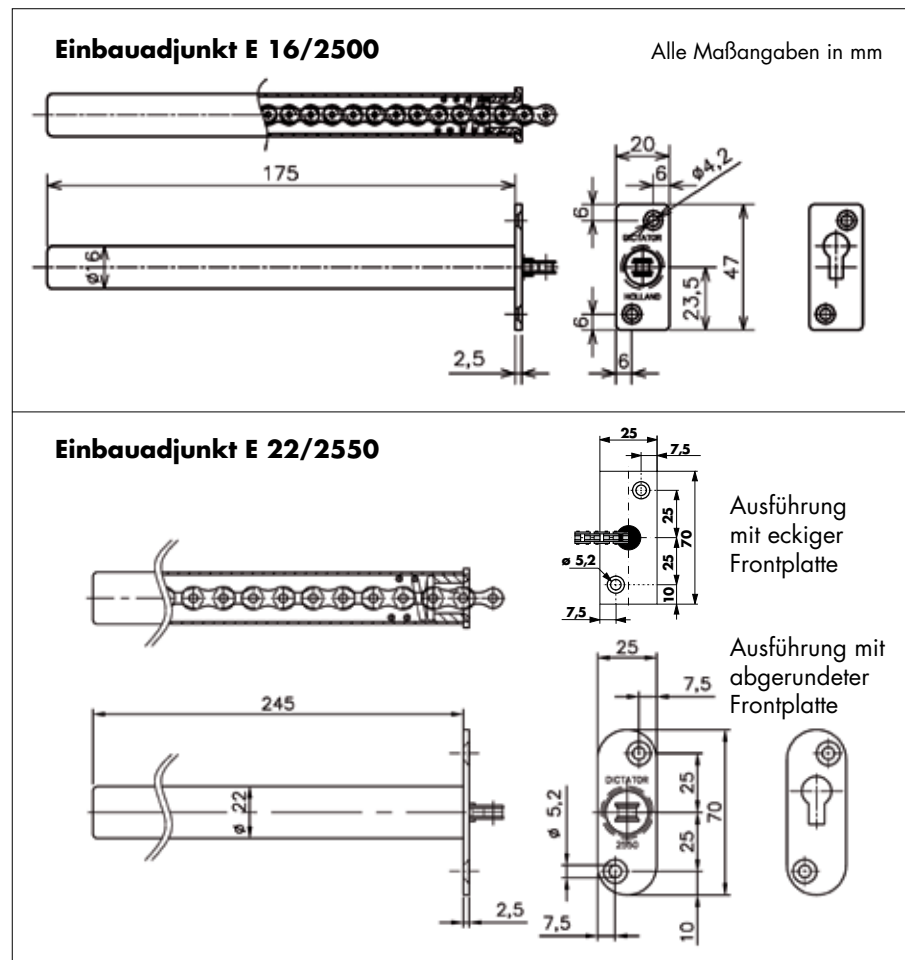


Bohren Sie zunächst stirnseitig in das Türblatt ein Loch für die Aufnahme des Federrohres (Durchmesser je nach Typ 17 oder 23 mm). Anschließend wird der Einbauadjunkt in das Türblatt geschoben, die Frontplatte ggf. versenkt und mit zwei Senkkopfschrauben befestigt.

Danach wird die Gegenplatte an der Türzarge festgeschraubt - genau gegenüber der Frontplatte, insbesondere auf gleicher Höhe. Achten Sie darauf, daß hinter der Gegenplatte ausreichend Platz für die eingehängten Kettenglieder ist. Dazu wird ein ca. 50 - 80 mm tiefes Loch mit einem etwas kleinerem Durchmesser als die Breite der Gegenplatte empfohlen. Hängen Sie nun die Kette in die Öffnung der Gegenplatte ein. Der Einbauadjunkt ist jetzt funktionsbereit.

Sie können die Feder mehr spannen, indem Sie bei weit geöffneter Tür die Kette mit dem Sicherungsstift wieder festsetzen und die Kette weiter in die Gegenplatte stecken. Nach Entfernen des Sicherungsstiftes wird die Tür stärker zugezogen; beachten Sie hierbei aber bitte, daß bei weit außenliegenden Türbändern und sehr stark gespannter Feder sich die Tür gegebenenfalls nicht mehr auf 180° öffnen läßt. In diesem Fall blockiert der Einbauadjunkt ab einem bestimmten Öffnungswinkel und ein weitergehendes Öffnen würde das Gerät und/oder die Tür beschädigen.

## Maße



## Bestellangaben

(weitere Ausführungen auf Anfrage)

Einbauadjunkt E 16/2500	Bestell-Nr. 300371
Einbauadjunkt E 16/2500, Gesamtlänge 240 mm	Bestell-Nr. 300371L
Einbauadjunkt E 22/2550, abgerundete Frontplatte V2A	Bestell-Nr. 300319
Einbauadjunkt E 22/2550, eckige Frontplatte Stahl verzinkt	Bestell-Nr. 300341