

HAWGOOD Pendeltürbänder

DICTATOR Pendeltürbänder Typ HAWGOOD schließen Pendeltüren problemlos und schnell und halten sie geschlossen. Nach einem kurzen Durchschlagen bringen sie die Tür sofort wieder in die geschlossene Position. Damit eignen sie sich insbesondere für vielbegangene Türen (z.B. in öffentlichen Gebäuden und der Industrie), da die Tür sofort wieder für den nächsten Passanten problemlos zu öffnen ist, ohne daß er erst mehrere Pendelbewegungen abwarten muß. Sie werden aber auch vielfach bei Pendeltüren im Innenausbau und hier speziell im Ladenbau (z.B. an Kassenstationen, Pendeltürchen in Theken) eingesetzt.

Beim Öffnen wird die Tür aufgrund der speziellen Form des "Schuhes" von der Zarge weggedreht. Dies bedeutet, daß bei ihrem Einsatz zum einen die lichte Öffnungsweite der Tür nicht durch das Pendeltürband verringert wird, zum anderen, daß bei geschlossener Tür nur ein minimaler Spalt zwischen Türzarge und Türblatt bestehen bleibt.

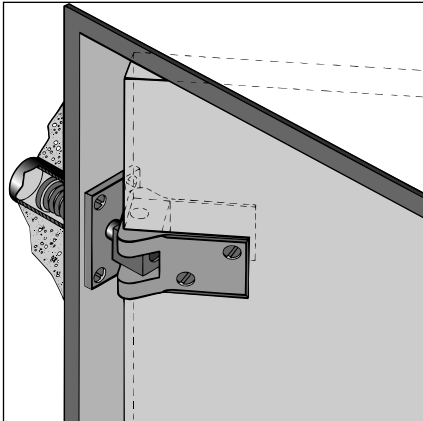
Passend für unterschiedliche Türblattdicken und Türgewichte gibt es verschiedene Typen.



Technische Daten

Türarten	Pendeltüren mit 19 bis 40 mm Dicke
Türgewicht	bis über 100 kg, je nach Typenauswahl
Türbreite	bitte beachten Sie die nachfolgenden Tabellen
Öffnungswinkel	max. 100°
Feststellung	bei 90° (Typen 41 und 42 auch ohne lieferbar)
Lieferbare Typen	4000 E u. D, 4500 E u. D, 40K, 41K, 41, 42

Montage



Pro Tür werden mindestens 2 Pendeltürbänder benötigt. Sie sollten jeweils ca. 60 mm (Typ 4000 u. 4500) bzw. 120 mm (Typ 40K, 41K, 41, 42) unterhalb der Oberkante bzw. oberhalb der Unterkante der Tür angebracht werden.

Zunächst wird in die Zarge ein **Loch** für die **Aufnahme des Federzapfens** gebohrt. Je nach Typ sind folgende Maße einzuhalten:

Typen 4000 und 4500:	Durchmesser 24 mm, Lochtiefe ca. 60 mm
Typen 40K, 41K, 41 und 42:	Durchmesser 38 mm, Lochtiefe ca. 90 mm

Das Loch muß mittig in die Zarge gebohrt werden. Achten Sie bitte darauf, daß es genau im 90° Winkel zur Kante sitzt.

Zeichnen Sie nun die Abmessungen der **Befestigungsplatte** auf der Zarge an. Stecken Sie hierzu das Pendelband mit dem Zapfen in das gebohrte Loch und achten Sie darauf, daß der Zapfen frei in dem Loch sitzt und nicht an einer Seite anstößt. Dies würde die Arbeit der Feder im Zapfen behindern. Auch muß die Platte parallel zur Zargenkante sitzen. Nehmen Sie nun das Pendelband wieder aus der Bohrung und bereiten Sie die Aufnahme für die Platte vor (Dicke bei den Typen 4000 und 4500: 3 mm; bei den Typen 40K, 41K, 41 und 42: 4 mm). Die Platte muß danach plan mit der Zarge in der Aufnahme sitzen. Anschließend werden die Befestigungslöcher für die Platte gebohrt und die Platte verschraubt.

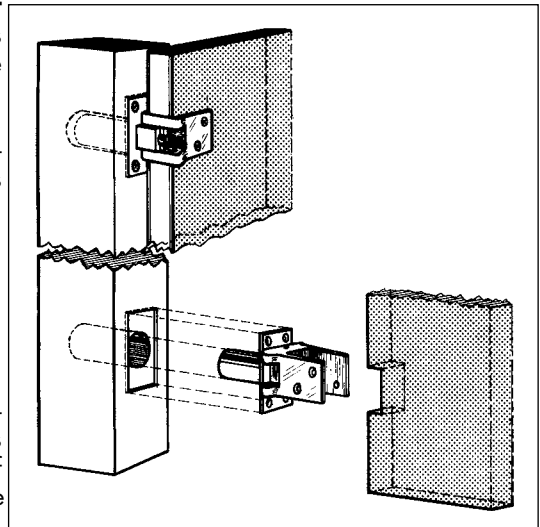
WICHTIG: der Schuh des Pendeltürbandes muß genau rechtwinklig zur Zarge stehen, damit die Türe ganz schließt.

Nun wird der **Schuh am Türblatt befestigt**. Hierzu stellen Sie das Türblatt in der gewünschten Höhe an die Zarge (evtl. Holz unterlegen) und drücken sie gegen die Schuhe, so daß Sie die genaue Höhe anzeichnen können, wo die Schuhe ins Türblatt eingelassen werden.

Größe der Aussparung:	
4000E/4500E	ca. 24 x 14 mm
4000D/4500D	ca. 47 x 14 mm
40K/41K	ca. 60 x 29 mm
41/42	ca. 48 x 29 mm

Falls die Tür dicker als das Innenmaß des nicht verstellbaren Schuhs ist, muß das Türblatt zusätzlich auf beiden Seiten gleichmäßig auf die gewünschte Dicke gebracht werden.

Nun die Tür in die Schuhe schieben und die Befestigungslöcher vorbohren. Achten Sie darauf, daß die Befestigungsschrauben für die Schuhe fest in der Tür sitzen.



ACHTUNG: wenn die Befestigungsbohrungen für die Schuhe nicht genau mittig zu den Bohrungen im Schuh sitzen, kann sich beim Festschrauben des Schuhs dieser leicht verziehen und damit gegenüber dem Federzapfen verklemmen.

Türen, die **mehr als 100° geöffnet** werden können, müssen zusätzlich mit einem mechanischen **Türstopper** o.ä. ausgerüstet werden.

Wartungshinweise

Um eine optimale Wirkung und eine möglichst lange Lebensdauer zu erzielen, sollten die **dictator** Pendeltürbänder **HAWGOOD** in regelmäßigen Abständen gereinigt und die drehenden und beweglichen Teile geschmiert werden.



Pendeltürbänder HAWGOOD Typ 4000 und 4500, für Türen bis 26 kg und max. 30 mm Türdicke

Die Pendeltürbänder Typ 4000 und 4500 sind für kleine Pendeltüren und Pendelklappen (z.B. in Ladentheken) vorgesehen. Sie unterscheiden sich in dem nicht verstellbaren Innenmaß des Schuhs. Die Type 4000 ist für Türdicken von 19 (- 24) mm, die Type 4500 für Türdicken von 25 (- 30) mm vorgesehen. Die Federkräfte beider Typen sind identisch. Diese Pendeltürbänder sind **immer mit Feststellung bei ca. 90°** ausgestattet. Es gibt sie mit einer (E) oder zwei Federn (D).

Mit Hilfe der untenstehenden Tabelle wird ermittelt, welche Ausführung in Abhängigkeit von der Türbreite und -höhe sowie dem Türgewicht zu verwenden ist. Es wird generell pro Tür immer entweder ein Paar "E" oder ein Paar "D" eingesetzt.

Typenüberblick

Die Pendeltürbänder der Baureihen 4000 und 4500 sind in unterschiedlichen Ausführungen lieferbar. Für architektonisch anspruchsvolle Lösungen kommt i.d.R. ein Pendeltürband mit **Schuh aus Messing** (gebürstet oder vernickelt) zum Einsatz. Die Ausführung mit einem **Schuh aus hellgrauem, abriebfestem Kunststoff** stellt eine ebenso hochwertige und haltbare, aber dennoch sehr preisgünstige Lösung dar. Sie kann zudem auch mit einer Befestigungsplatte aus V2A geliefert werden und ist so ideal für feuchte Umgebungen bzw. den Einsatz im Außenbereich.

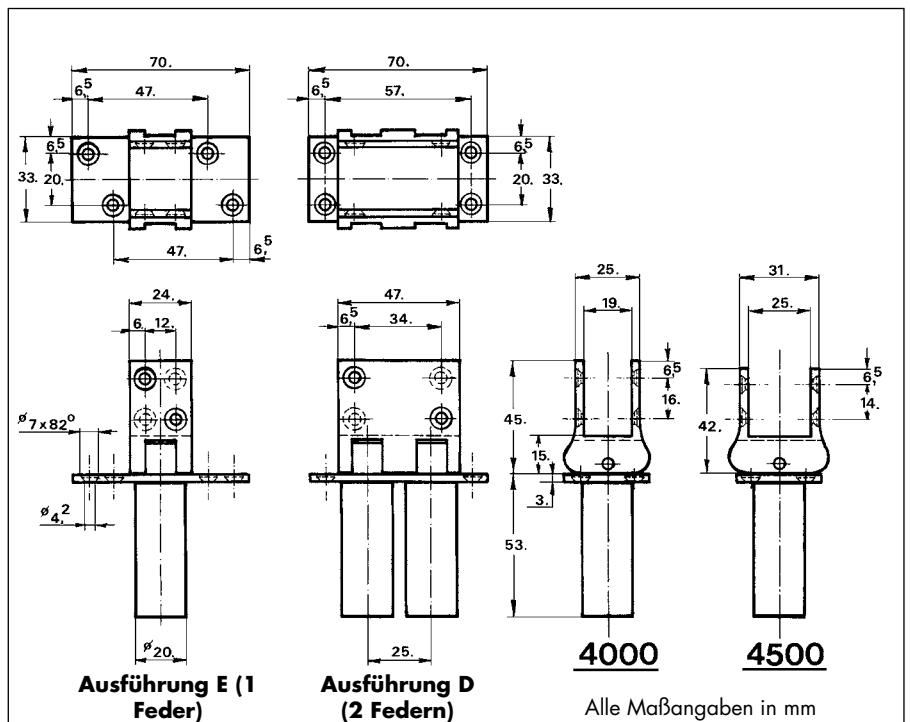
Typenauswahl in Abhängigkeit von Türgewicht und -größe

E = 2 x einfache Feder (1 Paar)

D = 2 x doppelte Feder (1 Paar)

	E		D		E		D		E		D									
Türbreite	300 mm				400 mm				500 mm				600 mm				700 mm			
Höhe	Maximal zulässiges Gewicht des Türblatts in kg																			
500 mm	9	16	6	11	5	9	4	7	3	5,4	9	16	6	11	5	9	4	7	3	5,4
600 mm	11	20	8	14	6	11	5	9	4	7	11	20	8	14	6	11	5	9	4	7
700 mm	12	22	9	16	7	13	6	11	5	9	12	22	9	16	7	13	6	11	5	9
800 mm	14	25	11	20	8	14	7	13	6	11	14	25	11	20	8	14	7	13	6	11
900 mm	16	26	12	22	10	18	8	14	7	12	16	26	12	22	10	18	8	14	7	12
1000 mm	18	26	13	23	11	20	9	16	7	13	18	26	13	23	11	20	9	16	7	13
1100 mm	20	26	15	26	12	22	10	18	8	15	20	26	15	26	12	22	10	18	8	15
1200 mm	22	26	16	26	13	23	11	20	9	16	22	26	16	26	13	23	11	20	9	16
1300 mm	22	26	17	26	14	25	12	22	10	18	22	26	17	26	14	25	12	22	10	18
1400 mm	22	26	19	26	15	26	12	22	11	20	22	26	19	26	15	26	12	22	11	20
1500 mm	22	26	20	26	16	26	13	23	11	20	22	26	20	26	16	26	13	23	11	20
1600 mm	22	26	22	26	17	26	14	25	12	22	22	26	22	26	17	26	14	25	12	22
1800 mm	22	26	22	26	19	26	16	26	14	25	22	26	22	26	19	26	16	26	14	25
2000 mm	22	26	22	26	21	26	18	26	15	26	22	26	22	26	21	26	18	26	15	26

Maße: Ausführung mit Messingschuh





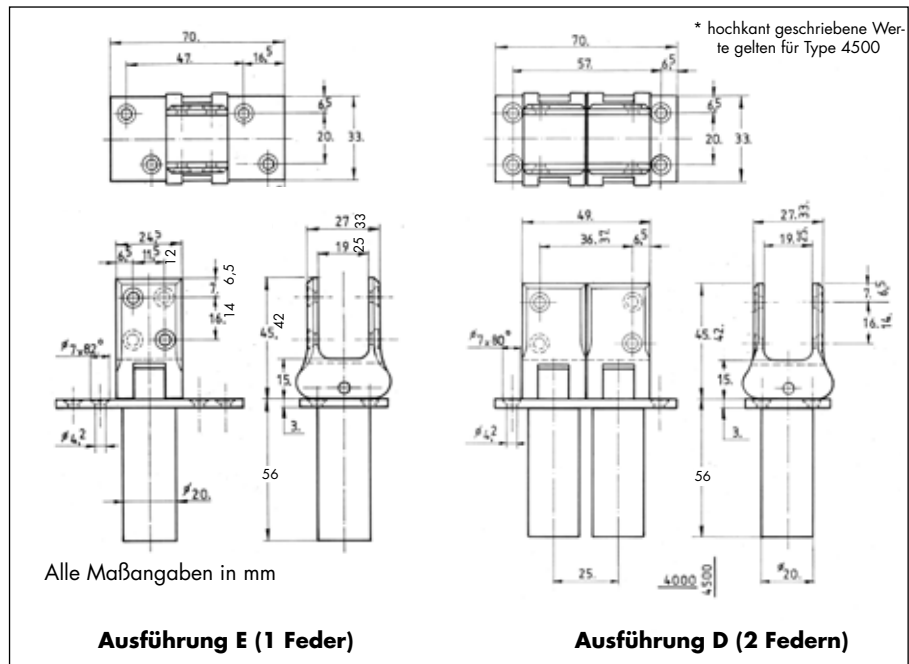
Pendeltürbänder HAWGOOD Typ 4000 und 4500 für Türen bis 26 kg und max. 30 mm Dicke - Fortsetzung

Die Abmessungen der Pendeltürbänder mit Kunststoffschuh weichen etwas von denen der Ausführung mit Messingschuh ab. Zudem besteht der Schuh der Ausführung D aus zwei einzelnen Schuhen, die auf einer Platte montiert sind.

Der Kunststoffschuh ist aus speziellem, abriebfestem Material, was die Lebensdauer erheblich verlängert.

Die Pendeltürbänder 4000/4500 können auf Anfrage auch mit speziellen Befestigungsplatten z.B. für Rundpfosten geliefert werden.

Maße: Ausführung mit Kunststoffschuh



Bestellangaben

Pendeltürband 4000E Messing vernickelt, Platte verzinkt	Bestell-Nr. 300350
Pendeltürband 4000D Messing vernickelt, Platte verzinkt	Bestell-Nr. 300359
Pendeltürband 4000E Messing gebürstet, Platte verzinkt	Bestell-Nr. 300360
Pendeltürband 4000D Messing gebürstet, Platte verzinkt	Bestell-Nr. 300361
Pendeltürband 4500E Messing vernickelt, Platte verzinkt	Bestell-Nr. 300362
Pendeltürband 4500D Messing vernickelt, Platte verzinkt	Bestell-Nr. 300363
Pendeltürband 4500E Messing gebürstet, Platte verzinkt	Bestell-Nr. 300364
Pendeltürband 4500D Messing gebürstet, Platte verzinkt	Bestell-Nr. 300365
Pendeltürband 4000E Kunststoff hellgrau, Platte verzinkt	Bestell-Nr. 300350K
Pendeltürband 4000D Kunststoff hellgrau, Platte verzinkt	Bestell-Nr. 300359K
Pendeltürband 4500E Kunststoff hellgrau, Platte verzinkt	Bestell-Nr. 300362K
Pendeltürband 4500D Kunststoff hellgrau, Platte verzinkt	Bestell-Nr. 300363K
Pendeltürband 4000E Kunststoff hellgrau, Platte V2A	Bestell-Nr. 300350KV2A
Pendeltürband 4000D Kunststoff hellgrau, Platte V2A	Bestell-Nr. 300359KV2A
Pendeltürband 4500E Kunststoff hellgrau, Platte V2A	Bestell-Nr. 300362KV2A
Pendeltürband 4500D Kunststoff hellgrau, Platte V2A	Bestell-Nr. 300363KV2A

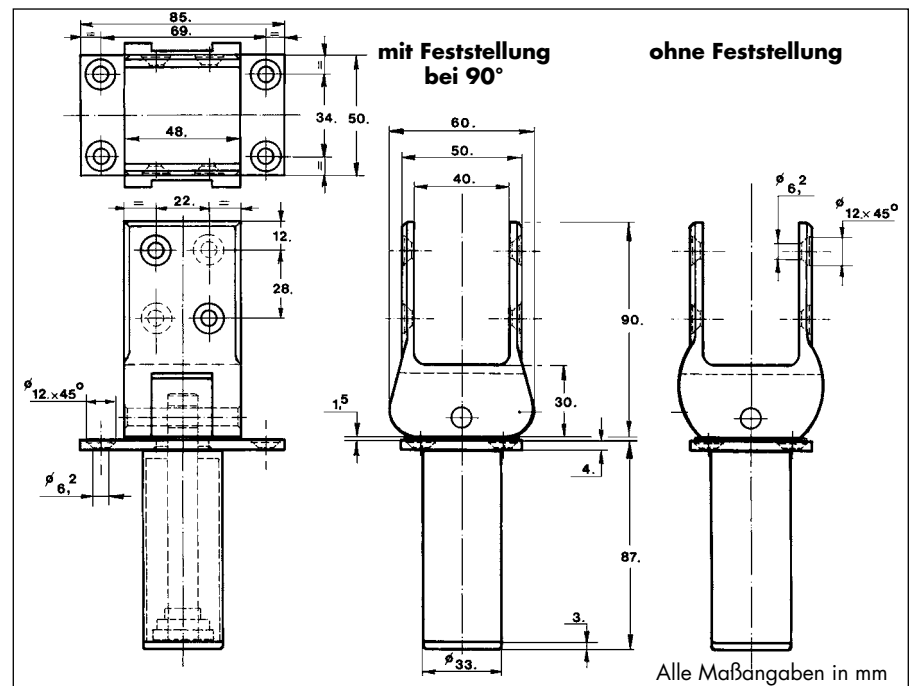


Pendeltürbänder HAWGOOD Typ 41 und 42 für Türen bis 60 kg, 40 mm dick und max. 1 m breit

Die Pendeltürbänder Typ 41 und 42 sind für größere Pendeltüren vorgesehen. Bitte beachten Sie die Auswahltabelle mit Berechnungsformel (Einsatz an schwereren oder breiteren Türen auf Anfrage). Die Typen 41 und 42 unterscheiden sich lediglich in ihrer Federkraft (erkennbar an der Kunststoffhülse des Federzapfens: Typ 42 weiß, Typ 41 schwarz). Bei einer Kombination von 41 und 42 muß Typ 42 immer oben angebracht werden.

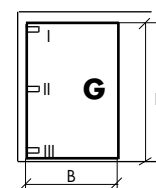
Die Pendeltürbänder 41 und 42 sind wahlweise mit oder ohne Feststellung bei 90° lieferbar. Der Schuh ist aus rostfreiem Stahl, die Befestigungsplatte verzinkt oder ebenfalls aus rostfreiem Stahl (optimal für den Lebensmittelbereich). Sie werden zusätzlich auch mit einer messingfarbenen Oberfläche hergestellt, Befestigungsplatte gelb verzinkt (Bestell-Nr. 300260, 300261, 300263, 300264).

Maße



Typenauswahl

Die Anzahl der benötigten Pendeltürbänder und die jeweilige Type (41 und/oder 42) läßt sich anhand der nebenstehenden Formel errechnen. Pro Tür können bis zu 4 Pendeltürbänder montiert werden (siehe Tabelle). Dabei muß darauf geachtet werden, daß die stärkere Ausführung (Typ 42) immer oben angebracht wird. Ebenso sollte das obere Band so hoch wie möglich angebracht werden.



G = Türgewicht in kg
H = Türhöhe in mm
B = Türbreite in mm

$$K = \frac{G \times 1/2B}{H}$$

K = Faktor zur Typenauswahl

K	I	II	III
- 8	1x41		1x41
8 - 16	1x42		1x41
16 - 20	1x42		1x42
20 - 30	1x42+ 1x41		1x42
30 - 50	2x42	1x41	1x42

Bestellangaben

Pendeltürband 41, Schuh V2A, Platte verzinkt, o. Festst.	Bestell-Nr. 300440
Pendeltürband 41, Schuh V2A, Platte verzinkt, m. Festst.	Bestell-Nr. 300441
Pendeltürband 41, komplett aus V2A, ohne Feststellung	Bestell-Nr. 300442
Pendeltürband 41, komplett aus V2A, mit Feststellung	Bestell-Nr. 300443
Pendeltürband 42, Schuh V2A, Platte verzinkt, o. Festst.	Bestell-Nr. 300444
Pendeltürband 42, Schuh V2A, Platte verzinkt, m. Festst.	Bestell-Nr. 300445
Pendeltürband 42, komplett aus V2A, ohne Feststellung	Bestell-Nr. 300446
Pendeltürband 42, komplett aus V2A, mit Feststellung	Bestell-Nr. 300447



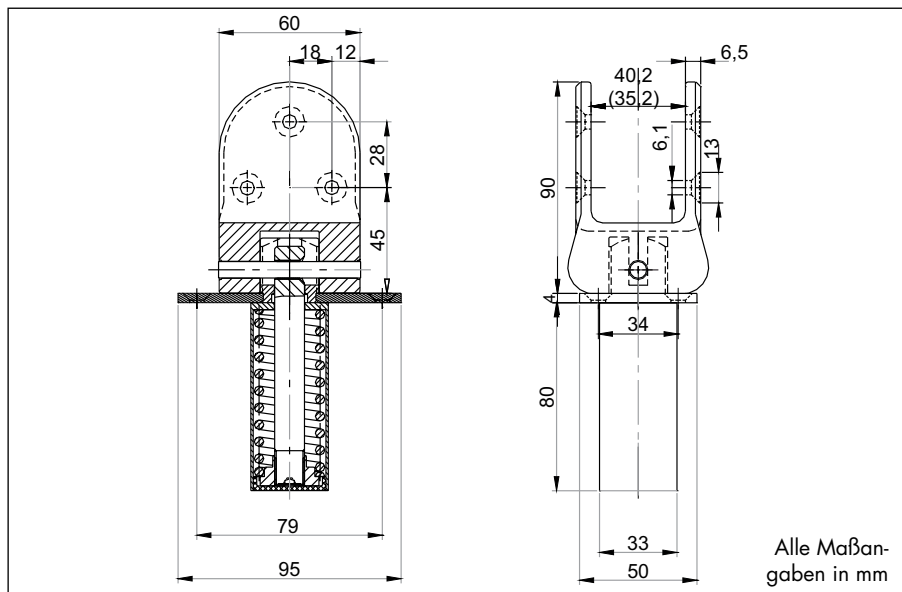
Pendeltürbänder HAWGOOD Typ 40K und 41K, Kunststoffschuh, für Türen bis 50 kg und 35/40 mm Dicke

Die Pendeltürbänder Typ 40K und 41K sind für Türen bis zu 50 kg vorgesehen und für Türdicken von 35 mm und 40 mm lieferbar. Die Baureihe 40K/41K zeichnet sich durch einen besonders günstigen Preis aus. Auch intensiver Nutzung hält der abriebfeste Spezialkunststoff des Pendeltürbandes problemlos stand.

Die Typen 40K und 41K unterscheiden sich in ihrer Federkraft (erkennbar an der Kunststoffhülse des Federzapfens: Typ 40K grau, Typ 41K schwarz). Die Befestigungsplatte ist wahlweise aus verzinktem Stahl oder V2A. Die Baureihen 40K und 41K haben generell eine **Feststellung bei 90°**.

Die Kunststoffschuhe sind so geformt, daß ihre Konturen mit üblichen Holzfräsern einfach in der Tür ausgenommen werden können.

Maße



Türgrößen/-gewichte

Türdicke:	35 oder 40 mm
Türhöhe	bis ca. 2.000 mm
Türbreite	bis ca. 1.000 mm
Türgewicht	bis ca. 50 kg

$$K = \frac{G \times 1/2 B}{H}$$

K = Faktor zur Typenauswahl
G = Türgewicht in kg
H = Türhöhe in mm
B = Türbreite in mm

K	I	III	Gewicht (kg)
< 4	1x40K	1x40K	< 20
4 - 6	1x41K	1x40K	20 - 30
6 - 10	1x41K	1x41K	30 - 50

Bestellangaben

	Bestell-Nr.
Pendeltürband 40K, Schuh 40 mm, hellgrau, Platte verzinkt	301400
Pendeltürband 40K, Schuh 40 mm, schwarz, Platte verzinkt	301401
Pendeltürband 41K, Schuh 40 mm, hellgrau, Platte verzinkt	301410
Pendeltürband 41K, Schuh 40 mm, schwarz, Platte verzinkt	301411
Pendeltürband 40K, Schuh 40 mm, hellgrau, Platte V2A	301400V2A
Pendeltürband 40K, Schuh 40 mm, schwarz, Platte V2A	301401V2A
Pendeltürband 41K, Schuh 40 mm, hellgrau, Platte V2A	301410V2A
Pendeltürband 41K, Schuh 40 mm, schwarz, Platte V2A	301411V2A
Pendeltürband 40K, Schuh 35 mm, hellgrau, Platte verzinkt	VAR-301400-001
Pendeltürband 40K, Schuh 35 mm, schwarz, Platte verzinkt	VAR-301401-001
Pendeltürband 41K, Schuh 35 mm, hellgrau, Platte verzinkt	VAR-301410-001
Pendeltürband 41K, Schuh 35 mm, schwarz, Platte verzinkt	VAR-301411-001

Im Lieferumfang sind spezielle Gewindehülsen (Patentbolzen) enthalten, mit denen die Befestigung auch an hohlwandigen Türen sicher und stabil ist.