

DICTATOR Türschließer "DIREKT" Der Türschließer für Zugangstüren in Zaunanlagen

Der DICTATOR Türschließer DIREKT ist die **preiswerte Lösung**, um Zugangstüren in Zaunanlagen, z.B. zu Kindergärten, Schulen, aber auch einfache Gartentüren immer **zuverlässig** und gleichzeitig **gedämpft** zu **schließen**, so daß beispielsweise Kinder in Kindergärten nicht einfach auf die Straße laufen können. Er verhindert, daß die Tür, wie bei einer normalen Schließfeder, zu schnell zugeworfen wird. Er **reduziert** durch das gebremste Schließen das **Unfallrisiko**, z.B. von eingeklemmten Fingern, und verhindert, daß die Tür der gerade durchgehenden Person gegen die Beine schlägt.

Er ist ebenso wie herkömmliche Schließfedern **sehr einfach anzubauen**. Aber im Gegensatz zu diesen Schließfedern ist seine **Schließgeschwindigkeit stufenlos einstellbar**.

Je nach Tür und Bandsituation kommt der **DIREKT 150 oder DIREKT 200** zum Einsatz.

Der Türschließer DIREKT ist für Zugangstore sowohl mit herkömmlichen als auch steigenden Bändern sowie Augenschraubenbändern geeignet.



Technische Daten

Material Kolbenstange	Stahl verchromt, V2A, V4A
Material Zylinder	Stahl verzinkt mit Schrumpffolie schwarz/grau/weiß, V2A, V4A
Material Schutzrohr	Alu mit Schrumpffolie schwarz/grau/weiß, V2A, V4A
Öffnungswinkel	bis max. 110°
Gewicht pro Türflügel	bis ca. 100 kg, abhängig vom gewählten Modell
Größe der Türflügel	Höhe bis ca. 2500 mm, Breite ca. 750 mm - 1500 mm
Schließkraft	je nach Ausführung und Einbausituation ca. 10 - 60 Nm
Schließgeschwindigkeit	stufenlos einstellbar



Funktionsweise - Einsatzbereiche DIREKT

Der DICTATOR Türschließer DIREKT wirkt ohne Gestänge oder Gleitschiene direkt auf das Türblatt. Er wird auf der einen Seite am Türrahmen bzw. Türpfosten montiert und auf der anderen Seite direkt auf dem Türblatt. Der Türschließer DIREKT funktioniert ähnlich wie eine Gasdruckfeder. Wenn die Tür geöffnet ist, d.h. die Kolbenstange ist eingefahren, drückt die Gasfüllung im Türschließer die Kolbenstange wieder heraus und schließt so die Tür. Dieser Schließvorgang wird durch Hydrauliköl im Zylinder gedämpft. Die Verwendung von Stickstoff-Gas anstelle einer herkömmlichen Feder ermöglicht wesentlich höhere Schließkräfte. Dadurch ist sichergestellt, daß die Tür trotz des geringen Durchmessers des Türschließers DIREKT zuverlässig geschlossen wird.

Auswahlkriterien

Der DIREKT ist in zwei Längen erhältlich: mit 150 und 200 mm Hub. Im Normalfall kommt der DIREKT 150 zum Einsatz. Der DIREKT 200 ist insbesondere für breite Tore sowie ungünstige Band- und Pfostensituationen vorgesehen.

Als Befestigungszubehör werden im Normalfall die weiter hinten beschriebenen Montagewinkel eingesetzt.

Für Türen mit steigenden Bändern wird eine spezielle Ausführung mit beidseitigem Winkelgelenk geliefert. Siehe hierzu Seite 02.050.00.

	DIREKT 150	DIREKT 200
Gewicht Türflügel	bis ca. 80 kg	bis ca. 100 kg
Höhe Türflügel	bis ca. 2500 mm	bis ca. 2500 mm
Breite Türflügel	ca. 750 - 1200 mm	ca. 750 - 1500 mm**
Schließkraft*	ca. 10 - 25 Nm	ca. 10 - 60 Nm

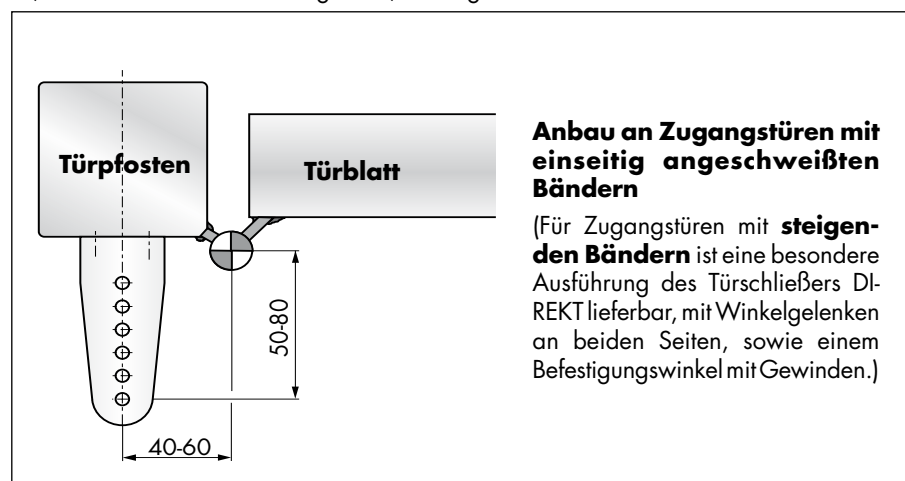
* abhängig von der Einbaulage und der Ausführung

** für breitere Türen auf Anfrage

Um eine einwandfreie Funktion zu erzielen, müssen sowohl beim DIREKT 150 als auch beim DIREKT 200 bestimmte Bandabstände eingehalten werden. Diese sind abhängig von der Art des Türbandes sowie der Befestigungsmöglichkeit für den Montagewinkel.

Zu beachtende Maße DIREKT 150

Die nachfolgenden Zeichnungen zeigen einige typische Bandsituationen und deren Einbaumaße. Generell gilt: je größer das mit 50-80 mm vorgegebene Maß ist, desto besser. D.h. je weiter das Befestigungsloch im Montagewinkel vom Türpfosten entfernt ist, in dem der DIREKT befestigt wird, desto größer ist die Kraft des DIREKT.



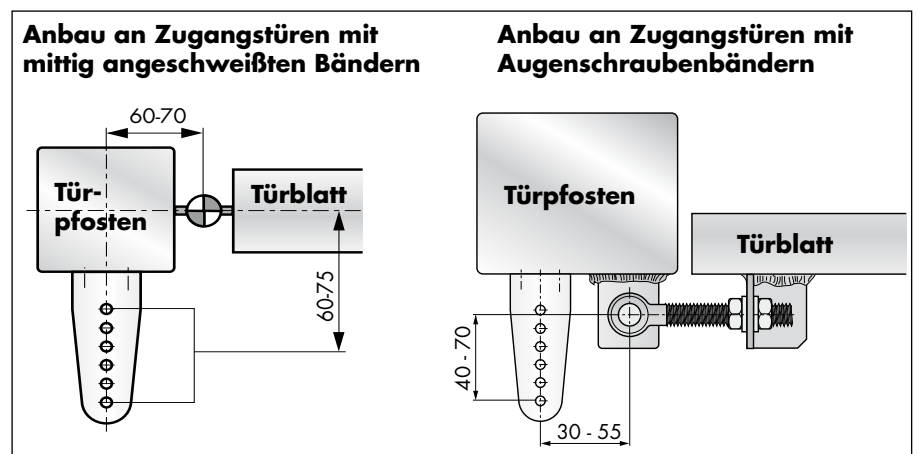
Fortsetzung auf der folgenden Seite



Einsatzbereiche DIREKT, Forts.

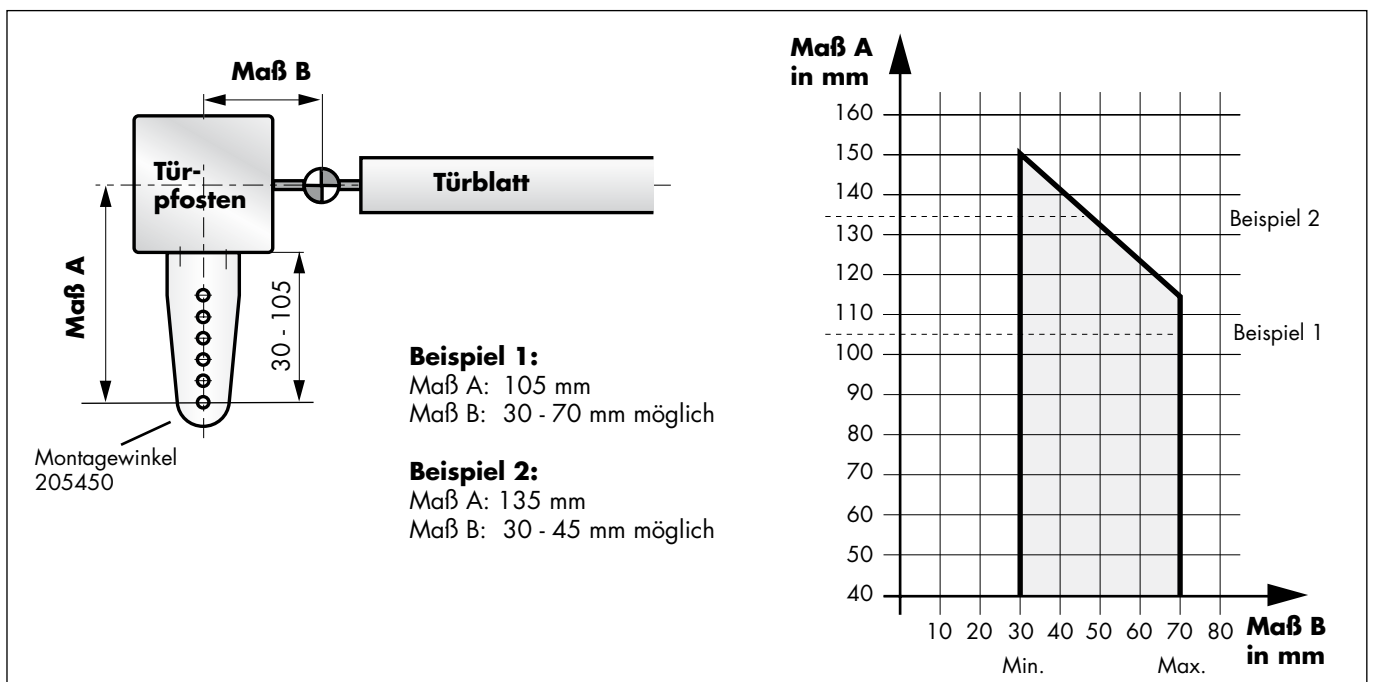
Beim Anbau des Türschließers DIREKT ist darauf zu achten, daß der Türschließer bei geschlossener Tür in einem möglichst günstigen Winkel zur Tür sitzt und dadurch auch zum Schluß noch eine entsprechend hohe Schließkraft hat. Daher sollte der Türschließer DIREKT im Normalfall möglichst in einem weiter vom Pfosten entfernten Loch des Montagewinkels befestigt werden.

Zu beachtende Maße DIREKT 150 - Forts.



Zu beachtende Maße DIREKT 200

Die folgende Zeichnung sowie das Diagramm zeigen die möglichen Einbaumaße für den **DIREKT 200** mit Standard-Montagewinkel auf. Die Befestigungspunkte des Winkels liegen im Abstand von 30 – 105 mm von der Vorderkante des Türpfostens. Hierzu wird das Maß von Mitte Scharnier bis Vorderkante Pfosten addiert. In Abhängigkeit vom möglichen Montagemaß B darf Maß A maximal zwischen 115 und 150 mm betragen, siehe Diagramm. Ein möglichst hoher Wert für Maß A optimiert den Kraftverlauf beim Schließvorgang.



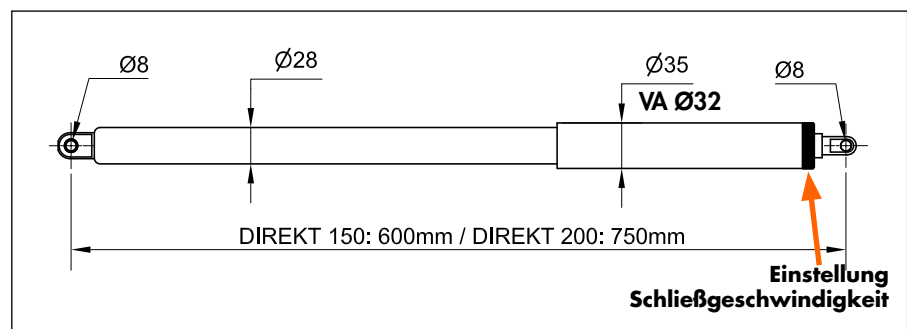


Maße DIREKT - Bestellangaben

Die Türschließer DIREKT 150 und DIREKT 200 unterscheiden sich grundsätzlich nur in den Baulängen. Beide Typen sind mit unterschiedlicher Oberfläche sowie aus Edelstahl (V2A oder V4A) lieferbar. Das Zubehör ist generell entweder verzinkt oder auch aus Edelstahl.

Die Türschließer DIREKT sind mit verschiedenen Schließkräften erhältlich. Bei leichtgängigen Türen, die sich ohne Kraftaufwand ins Schloss drücken lassen bzw. die keine Schloßfalle haben, reicht die Schließkraft von 400 N völlig aus. Ist ein erhöhter Kraftaufwand erforderlich, so sollte ein DIREKT mit 600 N gewählt werden. Mit Hilfe eines integrierten Ventils kann die Schließkraft im Bedarfsfall vor Ort durch Ablassen von Gas reduziert werden.

Abmessungen DIREKT 150 / DIREKT 200



Bestellangaben

Ausführung Türschließer DIREKT	Mit Zubehör* Bestell-Nr.	Ohne Zubehör Bestell-Nr.
Türschließer DIREKT II 150, 400 N, grau	392301-2	392311-2
Türschließer DIREKT II 150, 600 N, grau	392309-2	392319-2
Türschließer DIREKT II 150, 400 N, schwarz	392300-2	392310-2
Türschließer DIREKT II 150, 600 N, schwarz	392308-2	392318-2
Türschließer DIREKT II 150, 400 N, weiß	392302-2	392312-2
Türschließer DIREKT II 150, 400 N, V2A	392400-2	392410-2
Türschließer DIREKT II 150, 600 N, V2A	392401-2	392411-2
Türschließer DIREKT II 150, 400 N, V4A	392480	392481
Türschließer DIREKT II 150, 600 N, V4A	392484	392485
Türschließer DIREKT II 200, 400 N, grau	392363-2	392373-2
Türschließer DIREKT II 200, 600 N, grau	392366-2	392361-2
Türschließer DIREKT II 200, 400 N, schwarz	392364-2	392365-2
Türschließer DIREKT II 200, 600 N, schwarz	392369-2	392370
Türschließer DIREKT II 200, 400 N, weiß	392367-2	392368-2
Türschließer DIREKT II 200, 400 N, V2A	392463-2	392464-2
Türschließer DIREKT II 200, 600 N, V2A	392466-2	392460-2
Türschließer DIREKT II 200, 400 N, V4A	392482	392483
Türschließer DIREKT II 200, 600 N, V4A	392486	392487

*Bei den DIREKT mit Zubehör wird im Standard folgendes Zubehör mitgeliefert:

DIREKT grau, schwarz, weiß:
je 1 Stück 205450 und 205197

DIREKT in V2A:
je 1 Stück 205451 und 205249

DIREKT in V4A:
je 1 Stück 205454 und 205455

Materialangaben Edelstahl:

V2A 1.4301 (AISI 304)
V4A 1.4404 (AISI 316L)

Montagezubehör	Verzinkt	V2A	V4A
Montagewinkel für schmale Pfosten	205450	205451	205454
Flügelböckchen	205197	205249	205455
Montagewinkel breit für Sonderfälle	205264	-	-

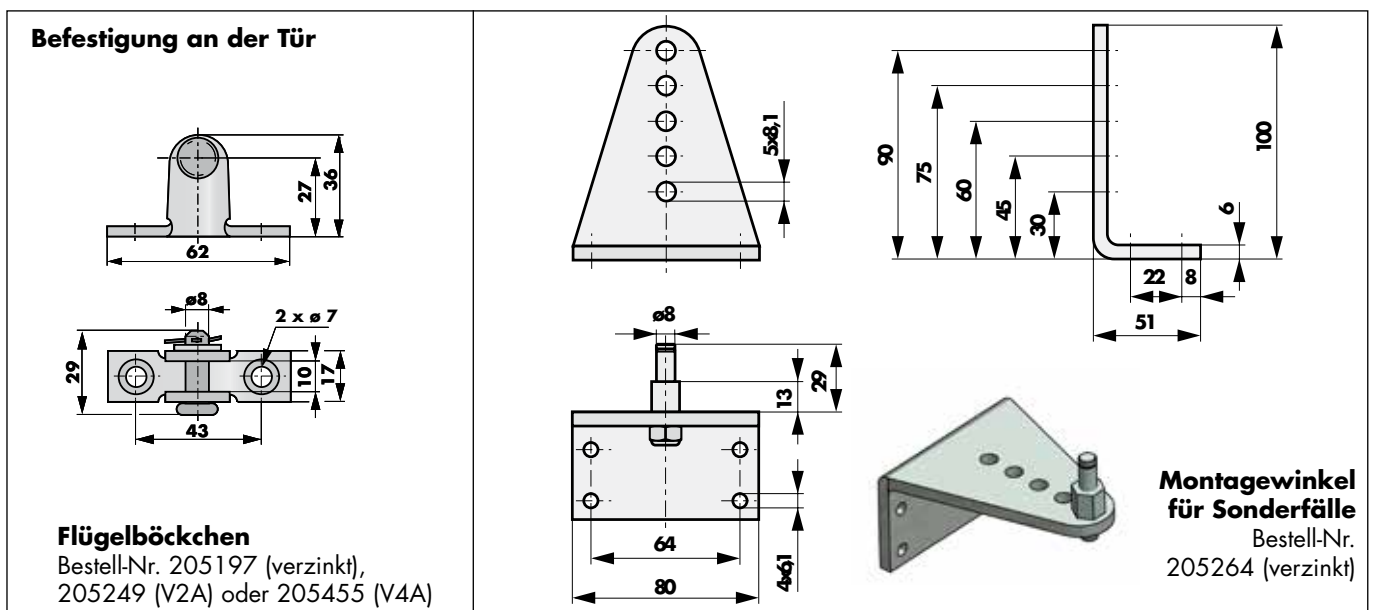
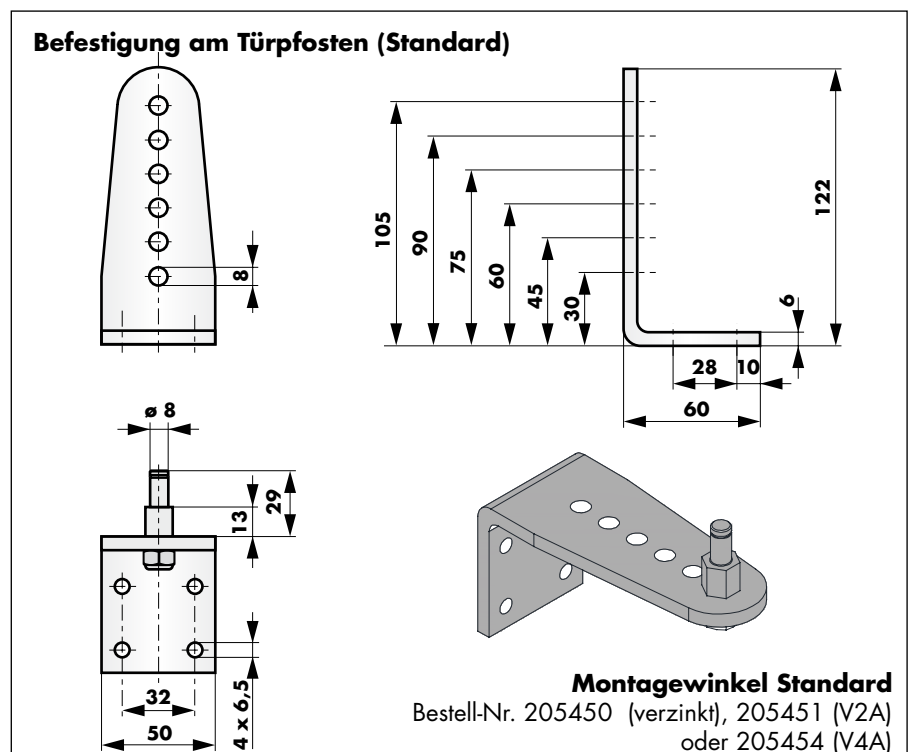


Befestigungszubehör

Der Türschließer DIREKT wird i.d.R. als Set incl. Befestigungszubehör geliefert. Die Maße des Befestigungszubehörs finden Sie nachstehend. Bei den DIREKT für steigende Bänder muß spezielles Befestigungszubehör eingesetzt werden (siehe übernächste Seite).

Das Befestigungszubehör ist aus verzinktem Stahl oder Edelstahl (V2A/V4A) erhältlich. Neben dem Standard-Befestigungswinkel bietet DICTATOR auch Sonderlösungen an. Diese werden speziell für die Pfostenkonstruktion ausgelegt und garantieren eine optimale Funktion des Türschließers DIREKT auch unter besonderen Einsatzbedingungen. Fragen Sie bei Bedarf bitte einfach an.

Maße Befestigungszubehör



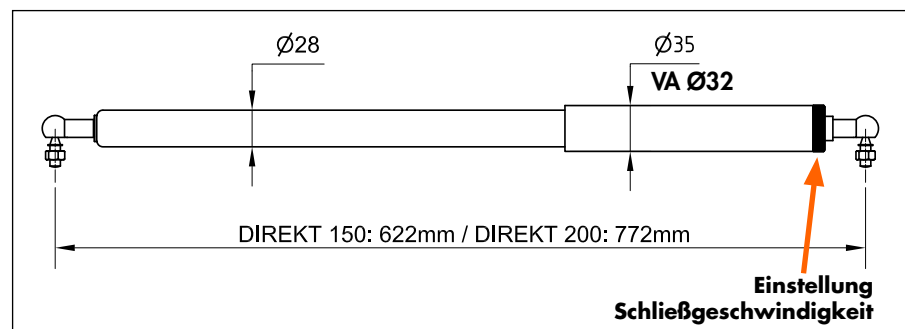


Maße DIREKT für Türen mit steigenden Bändern Bestellangaben

Der Türschließer DIREKT kann auch für Türen mit steigenden Bändern verwendet werden. Er hat dann beidseitig ein Winkelgelenk und ist dadurch länger. Die Montagewinkel haben zur Aufnahme des Gewindezapfens jeweils Gewindebohrungen M8. Grundsätzlich sind die gleichen Bandabstände zu beachten wie bei den normalen DIREKT 150 und DIREKT 200.

Die Kraft der Türschließer DIREKT für steigende Bänder ist i.d.R. geringer als die der normalen Ausführung des DIREKT, da aufgrund der steigenden Bänder die Schließung der Tür durch das eigene Gewicht der Tür unterstützt wird. Je höher die Steigung beim Öffnen sowie das Gewicht der Tür ist, desto geringer ist die erforderliche Schließkraft, da sonst zum Öffnen eine sehr hohe Kraft benötigt wird.

Abmessungen DIREKT 150 / DIREKT 200 für Türen mit steigenden Bändern



Bestellangaben

Ausführung Türschließer DIREKT für steigende Bänder	Mit Zubehör* Bestell-Nr.	Ohne Zubehör Bestell-Nr.
Türschließer DIREKT II 150, 100 N, grau	392323-2	392333-2
Türschließer DIREKT II 150, 100 N, schwarz	392329-2	392339-2
Türschließer DIREKT II 150, 100 N, weiß	392328-2	392338-2
Türschließer DIREKT II 150, 100 N, V2A	392421-2	392431-2
Türschließer DIREKT II 150, 100 N, V4A	---	392490
Türschließer DIREKT II 150, 400 N, grau	392321-2	392331-2
Türschließer DIREKT II 150, 400 N, schwarz	392320-2	392330-2
Türschließer DIREKT II 150, 400 N, weiß	392322-2	392332-2
Türschließer DIREKT II 150, 400 N, V2A	392420-2	392430-2
Türschließer DIREKT II 150, 400 N, V4A	---	392491
Türschließer DIREKT II 200, 300 N, grau	---	392362-2
Türschließer DIREKT II 200, 300 N, V2A	---	392461-2
Türschließer DIREKT II 200, 400 N, grau	392374-2	392375-2
Türschließer DIREKT II 200, 400 N, schwarz	392376-2	392377-2
Türschließer DIREKT II 200, 400 N, V2A	392467-2	392468-2
Türschließer DIREKT II 200, 400 N, V4A	---	392492

*Bei den DIREKT mit Zubehör wird im Standard folgendes Zubehör mitgeliefert:
DIREKT grau, schwarz, weiß:
je 1 Stück 205452 und 205273
DIREKT in V2A:
je 1 Stück 205453 und 205274

Materialangaben Edelstahl:

V2A 1.4301 (AISI 304)
V4A 1.4404 (AISI 316L)

Montagezubehör	Verzinkt	V2A	V4A
Montagewinkel Pfosten für steigende Bänder	205452	205453	205457
Montagewinkel Tür für steigende Bänder	205273	205274	205458



Befestigungszubehör Türschließer DIREKT für Türen mit steigenden Bändern

Nachstehend finden Sie die Maße des Befestigungszubehörs für den Türschließer DIREKT für Türen mit steigenden Bändern.

Der Befestigungswinkel für die Tür in V4A hat eine etwas andere Bauform als der Winkel aus Stahl bzw. V2A.

Neben dem Standard-Befestigungswinkel bietet DICTATOR auch Sonderlösungen an. Diese werden speziell für die Pfostenkonstruktion ausgelegt und garantieren eine optimale Funktion des Türschließers DIREKT auch unter besonderen Einsatzbedingungen. Fragen Sie bei Bedarf bitte einfach an.

Maße Befestigungszubehör für Türen mit steigenden Bändern

Befestigung am Türpfosten

Montagewinkel Pfosten
für Türen mit steigenden Bändern,
Bestell-Nr. 205452 (verzinkt), 205453 (V2A), 205457 (V4A)

Befestigung an der Tür

Montagewinkel Tür verzinkt / V2A
Bestell-Nr. 205273 (verzinkt),
205274 (V2A)

Montagewinkel Tür V4A
Bestell-Nr. 205458



Verstellsicherung für Türschließer DIREKT

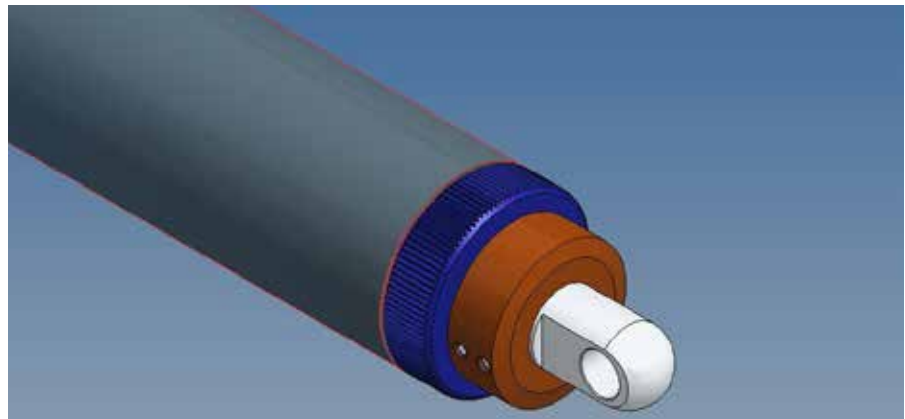
Die Regulierung des DIREKT II (Regulierung über Rändelrad) kann bei Bedarf auch nachträglich gegen unbefugtes Verstellen gesichert werden.

Die Verstellsicherung ist in **zwei Ausführungen** lieferbar:

- Verstellsicherung für die Ausführung des DIREKT mit Augen
- Verstellsicherung für die Ausführung für steigende Bänder mit Winkelgelenken

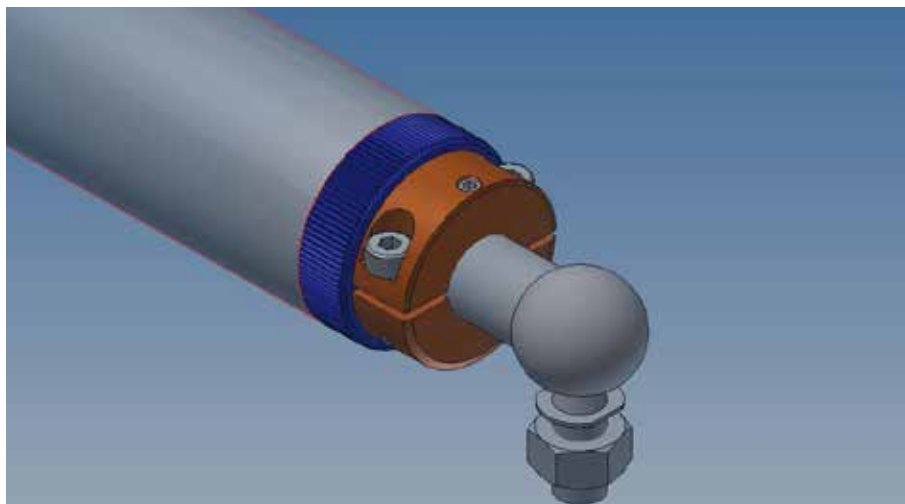
Verstellsicherung für DIREKT II mit Augen

Die Verstellsicherung wird über das Auge geschoben und dann mit 2 Madenschrauben gesichert. Der Druck auf das Rändelrad verhindert ein unbefugtes Verdrehen der Regulierung.



Verstellsicherung für DIREKT II mit Winkelgelenken (für steigende Bänder)

Beim DIREKT II mit Winkelgelenken kann die Verstellsicherung nicht einfach aufgeschoben werden. Daher ist die Verstellsicherung für den DIREKT II mit Winkelgelenken zweiteilig und kann von beiden Seiten aufgesteckt werden. Beide Hälften werden miteinander verschraubt und zusätzlich noch mit einer Schraube gesichert.



Bestellangaben

Verstellsicherung für DIREKT II mit Augen, Aluminium	Bestell-Nr. 205406
Verstellsicherung für DIREKT II mit Augen, V4A	Bestell-Nr. 205407
Verstellsicherung für DIREKT II mit Winkelgelenken, Aluminium	Bestell-Nr. 205408
Verstellsicherung für DIREKT II mit Winkelgelenken, V4A	Bestell-Nr. 205409