

Türfeststeller DICTATOR ZE

Der Türfeststeller DICTATOR ZE hält eine Tür in jeder beliebigen Position fest. Er empfiehlt sich daher z.B. für Türen, bei denen kein mechanischer Anschlag zur Begrenzung des Öffnungswinkels nötig ist.

Der Türfeststeller ZE wird in 5 verschiedenen Größen geliefert. Die maximale Hublänge beträgt 160 mm. Damit können selbst extrem große Abstände zwischen Türunterkante und Boden ausgeglichen werden. Eine neue Technik ermöglicht es, daß die Bauhöhe des ZE 160 praktisch identisch ist mit der Ausführung 90 mm Hub. Auch bei sehr glatten oder unebenen Fußböden bleibt die Tür sicher in der eingestellten Position, da eine eingebaute Feder den Fuß fest gegen den Fußboden drückt.

Der Türfeststeller DICTATOR ZE ist nichtrostend. Alle Metallbauteile des Türfeststellers einschließlich der Innenteile sind entweder aus Aluminium oder Edelstahl. Der Türfeststeller ist daher ideal für den Einsatz im Außenbereich oder in feuchter Umgebung.

Die solide Konstruktion und das Gehäuse aus einem Guß macht den DICTATOR Türfeststeller sehr widerstandsfähig und haltbar.

Der Türfeststeller wird standardmäßig in Aluminium silberfarbig geliefert. Andere Oberflächen sind auf Anfrage lieferbar.



Technische Daten

Material	Gehäuse: Aluminium; sonstige Bauteile Edelstahl/Kunststoff
Hublängen	25, 60, 75, 90, 160 mm
Oberfläche	silberfarbig, andere Oberflächen auf Anfrage
Lieferumfang	Türfeststeller mit Befestigungsschrauben

Montage

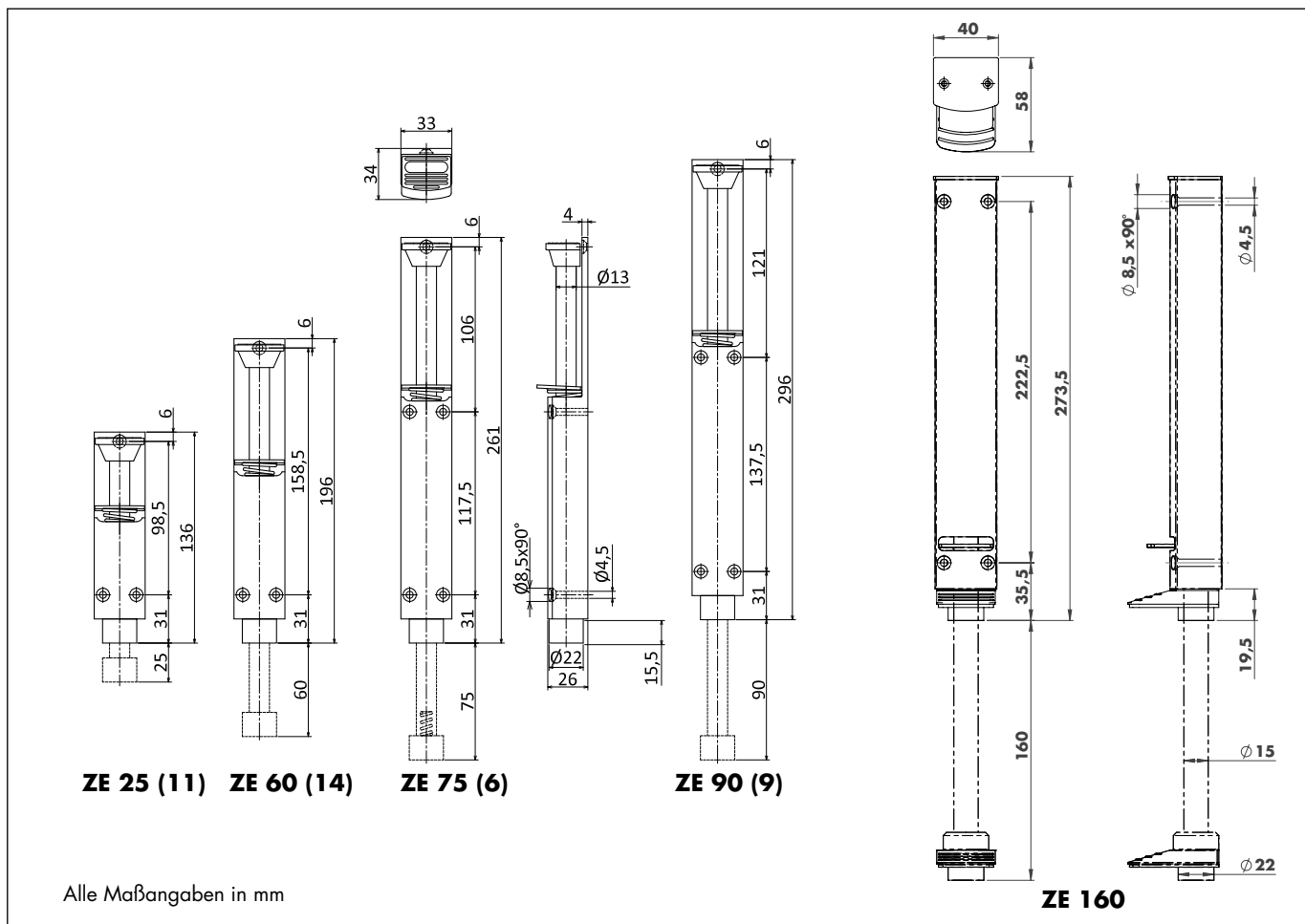
Achten Sie beim Festlegen der Montageposition darauf, daß der Feststeller auch bei geöffneter Tür gut erreichbar ist. Der Türfeststeller DICTATOR ZE wird möglichst nahe an der Schließkante befestigt. Der Fuß (ZE 25 - ZE 90: Gummi; ZE 160: Metall) muß dabei mit der Türunterkante abschließen.

Funktionsweise

Die Tür wird in der gewünschten Position einfach durch Heruntertreten der Kolbenstange festgestellt. Je nach Ausführung erfolgt dies über den Gummipoppen oben am Türfeststeller oder den Metallfuß unten am Gehäuse. Eine kleine Feder drückt den Fuß fest gegen den Boden und verhindert so ein Wegrutschen.

Um die Feststellung wieder zu lösen, wird die Metallplatte oberhalb des Gehäuses bzw. unten im Gehäuse heruntergetreten. Die Kolbenstange fährt automatisch nach oben und die Tür läßt sich wieder frei bewegen.

Maße



Bestellangaben

Türfeststeller ZE 25 (11)	Aluminium mattsilber	Hub 25 mm	Bestell-Nr. 500200
Türfeststeller ZE 60 (14)	Aluminium mattsilber	Hub 60 mm	Bestell-Nr. 500210
Türfeststeller ZE 75 (6)	Aluminium mattsilber	Hub 75 mm	Bestell-Nr. 500220
Türfeststeller ZE 90 (9)	Aluminium mattsilber	Hub 90 mm	Bestell-Nr. 500230
Türfeststeller ZE 160	Aluminium mattsilber	Hub 160 mm	Bestell-Nr. 500233
Ausführungen in RAL-Beschichtungen			auf Anfrage