

## Türöffnungsbegrenzer mit hydraulischer Enddämpfung in Öffnungsrichtung

DIKTATOR Türöffnungsbegrenzer sorgen dafür, daß Drehtüren nicht unkontrolliert aufschlagen. Sie dämpfen eine zu hohe Öffnungsgeschwindigkeit ab und begrenzen den Öffnungswinkel. Dadurch werden Tür und Türbeschläge geschont.

Die Tür läßt sich von Hand leicht bewegen. Die Dämpfungswirkung des Türöffnungsbegrenzers verhindert zu hohe Geschwindigkeiten (z.B. durch einen Windstoß).

DIKTATOR Öffnungsbegrenzer werden u.a. dort eingesetzt, wo Türen durch Wind, Durchzug oder auch bei normalem Öffnen unkontrolliert gegen eine Wand oder ähnliches prallen können bzw. dem Nutzer aus der Hand gerissen werden. Neben den dadurch verursachten Sachschäden an der Tür, den Beschlägen und möglicherweise auch der Wand stellen unkontrolliert aufschlagende Türen eine nicht zu unterschätzende Unfallgefahr dar.

Die Türöffnungsbegrenzer sind in **zwei Grundausführungen** lieferbar: ohne oder mit Regulierung der Dämpfungskraft. Für unterschiedliche Türgrößen stehen in beiden Ausführungen mehrere Baureihen zur Verfügung. Unsere technische Kundenberatung ermittelt Ihnen gerne kostenlos den für Ihren Anwendungsfall benötigten Türöffnungsbegrenzer.



### Technische Daten

|                                |  |
|--------------------------------|--|
| Zylinderdurchmesser            | TB: 23, 28 mm; TBR: 28, 35 mm                  |
| Kolbenstangendurchmesser       | TB: 10, 14 mm; TBR: 10, 14 mm                  |
| Zylinder                       | Stahl verzinkt oder in RAL-Farben, V2A, V4A    |
| Kolbenstange                   | hart verchromt, V2A, V4A                       |
| Türgröße*                      | bis Breite 1,30 m, Höhe 2,50 m (bei 3 Bändern) |
| Türgewicht*                    | bis ca. 200 kg; *für größere Türen auf Anfrage |
| Maximaler Öffnungswinkel       | 120°   |
| Mechanische Feststellung (ca.) | TB: 1023: 250 N, 1428: 350 N, 1435: 500 N      |



## Funktionsweise, Hinweise zu Anbau und Einstellung

Der Einsatz von DICTATOR Türöffnungsbegrenzern empfiehlt sich bei nach außen öffnenden Türen, die dem Wind ausgesetzt sind oder bei innenliegenden Türen, bei denen starker Luftzug herrscht und die dadurch unkontrolliert aufschlagen können. Eine ausreichende Öffnungsdämpfung schont die Tür (z.B. Glasfüllungen) und Türbänder. Der Türöffnungsbegrenzer wird auf der einen Seite an der oberen Türzarge sowie auf der anderen Seite am Türblatt befestigt. Wird die Tür normal geöffnet, so erfolgt dies weitgehend ohne Dämpfung. Beim schnellen Öffnen der Tür von Hand oder durch Zugwirkung wird die Öffnungsbewegung jedoch durch den Öffnungsbegrenzer hydraulisch abgebremst.

## Auswahl des richtigen Türöffnungsbegrenzers

In den Tabellen mit den verschiedenen Standardmodellen sind jeweils die Türgewichte angegeben, bis zu denen der jeweilige Türöffnungsbegrenzer im Innenbereich ohne Probleme eingesetzt werden kann. Bei häufiger Nutzung sollte bei den Türöffnungsbegrenzern ohne Regulierung immer die Baureihe 1428 mit 250 mm Hub verwendet werden (auch bei den Sets)!

Beim Einsatz an Außentüren oder Türen, die starken Luftdruckunterschieden oder Luftzug ausgesetzt sind, sollten Sie sich mit unserer technischen Kundenberatung in Verbindung setzen. Wir benötigen in diesem Fall folgende Angaben:

- Öffnungswinkel, Gewicht, Größe, Dicke und Material der Tür
- Breite und Material der Türzarge
- Mechanische Feststellung benötigt: ja/nein
- Montage auf der Bandseite oder auf der dem Band gegenüberliegenden Seite
- Ist ein Obentürschließer verbaut: ja/nein
- Wenn ja: Auf welcher Seite der Tür?
- Auf dem Türblatt ist die Gleitschiene/der Obentürschließer montiert.
- Zeichnungen oder Bilder, wenn möglich.

## Befestigungszubehör

Wir bieten Ihnen für die verschiedenen Türarten **komplette Sets** an, d.h. **Türöffnungsbegrenzer mit passendem Befestigungszubehör** - im Einzelkarton. Damit möchten wir Ihnen die **Auswahl erleichtern**. Informationen zu den einzelnen Sets finden Sie ab Seite 02.071.00, Maßzeichnungen des Befestigungszubehörs ab Seite 02.073.00.

Daneben ist das Befestigungszubehör natürlich auch einzeln erhältlich. Bei der Baureihe 1435 sind keine Sets lieferbar, da hier die Einbausituationen sehr unterschiedlich sind. Das benötigte Befestigungszubehör muß hier zusätzlich zum Türöffnungsbegrenzer bestellt werden.

## Mechanische Feststellung

Bei den Türöffnungsbegrenzern ist eine integrierte, mechanische Feststellung der Tür in geöffneter Stellung möglich (Feststellung ca. 3° bevor die Kolbenstange komplett ausgefahren ist).

## Befestigung

Bitte achten Sie bei der Montage des Türöffnungsbegrenzers unbedingt darauf, daß er sicher und fest an Tür und Zarge befestigt ist. Falls Tür oder Zarge aus dünnwandigem Blech o.ä. sind, empfehlen wir die Verwendung von Montageplatten. Außerdem ist sicherzustellen, daß die Kolbenstange bei geschlossener Tür nicht komplett eingefahren ist. Sie sollte dann noch 10 mm aus dem Zylinder herausragen, um zu gewährleisten, daß sich die Tür problemlos öffnen läßt.

## Einstellung der Dämpfung

Bei den nicht regulierbaren Türöffnungsbegrenzern TB kann bei Bedarf (durch Veränderung der Öl-Füllmenge über die Ventilschraube) der Dämpfungsbereich vor Ort verkleinert werden. Falls das in Ihrem Fall erforderlich ist, setzen Sie sich bitte vorab mit unserer technischen Kundenberatung in Verbindung.

Bei den regulierbaren Türöffnungsbegrenzern TBR kann die Dämpfungskraft stufenlos eingestellt und auch später jederzeit angepaßt werden. Hierzu wird bei den Türöffnungsbegrenzern ohne Feststellung die Kolbenstange bis zum Anschlag herausgezogen und dann unter Zug verdreht. Bei den Typen mit Feststellung muß dagegen die Kolbenstange ganz eingedrückt und dann vorsichtig gedreht werden.



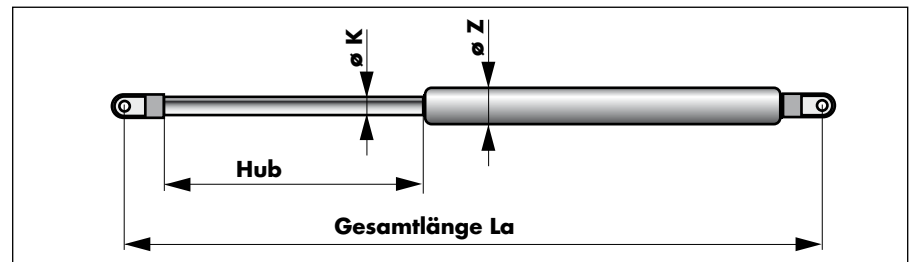
### Nicht regulierbare Türöffnungsbegrenzer TB

Die preiswerten, nicht regulierbaren Typen **TB** sind hauptsächlich für industrielle Anwendungen gedacht (z.B. nach außen öffnende Hallentüren).

Die Türöffnungsbegrenzer TB werden in zwei Baugrößen hergestellt, den Durchmesserreihen 1023 und 1428. Die Standardausführungen sind unten aufgeführt. Natürlich sind auf Anfrage auch davon abweichende Längenmaße lieferbar. Zusätzlich können die Türöffnungsbegrenzer TB auch mit einer integrierten mechanischen Feststellung hergestellt werden.

Die Stahl-Ausführung ist standardmäßig verzinkt. RAL Lackierung ist auf Anfrage möglich. Die Maße der Befestigungsösen finden Sie auf der folgenden Seite.

### Abmessungen



### Technische Angaben und Bestellangaben

Die nachstehende Liste zeigt nur eine Auswahl der lieferbaren Ausführungen. Wir beraten Sie gerne ausführlich bei der Auswahl der geeigneten Type und fertigen diese selbstverständlich auch in Einzelstücken, selbst wenn sie nicht in der Aufstellung enthalten ist.

Ein Teil der Türöffnungsbegrenzer TB ist auch als Set mit passendem Befestigungszubehör erhältlich. Informationen zu den verschiedenen Sets finden Sie auf der übernächsten Seite.

| Ø K [mm] | Ø Z [mm] | Hub [mm] | Länge La [mm] | Türge-<br>wicht<br>bis | Max.<br>Türöff-<br>nung | Fest-<br>stell-<br>ung | Bestell-Nr.    |        |        |
|----------|----------|----------|---------------|------------------------|-------------------------|------------------------|----------------|--------|--------|
|          |          |          |               |                        |                         |                        | Stahl verzinkt | V2A    | V4A    |
| 10       | 23       | 200      | 500           | 50 kg                  | 95°                     | nein                   | 302000         | 302002 | 302004 |
| 10       | 23       | 200      | 500           | 50 kg                  | 95°                     | ja                     | 302001         |        | -      |
| 10       | 23       | 200      | 510           | 50 kg                  | 95°                     | ja                     | -              | 302003 | 302005 |
| 10       | 23       | 250      | 600           | 50 kg                  | 120°                    | nein                   | 302006         | 302010 | 302012 |
| 10       | 23       | 250      | 600           | 50 kg                  | 120°                    | ja                     | 302007         | -      | -      |
| 10       | 23       | 250      | 610           | 50 kg                  | 120°                    | ja                     | -              | 302011 | 302013 |
| 10       | 23       | 250      | 660           | 50 kg                  | 120°                    | nein                   | 302008*        | -      | -      |
| 10       | 23       | 250      | 660           | 50 kg                  | 120°                    | ja                     | 302009*        |        |        |
| 14       | 28       | 200      | 500           | 90 kg                  | 95°                     | nein                   | 302014         | -      | -      |
| 14       | 28       | 200      | 510           | 90 kg                  | 95°                     | nein                   | -              | 302016 | 302018 |
| 14       | 28       | 200      | 510           | 90 kg                  | 95°                     | ja                     | 302015         | 302017 | 302019 |
| 14       | 28       | 250      | 600           | 200 kg                 | 120°                    | nein                   | 302020         | 302022 | 302024 |
| 14       | 28       | 250      | 610           | 200 kg                 | 120°                    | ja                     | 302021         | 302023 | 302025 |
| 14       | 28       | 300      | 750           | 200 kg                 | 120°                    | nein                   | 302026         | 302028 | 302030 |
| 14       | 28       | 300      | 750           | 200 kg                 | 120°                    | ja                     | 302027         | 302029 | 302031 |
| 14       | 28       | 400      | 1000          | 200 kg                 | 120°                    | nein                   | 302033         | 302035 | 302037 |
| 14       | 28       | 400      | 1000          | 200 kg                 | 120°                    | ja                     | 302034         | 302036 | 302038 |

\* Die Türöffnungsbegrenzer mit der Bestell-Nr. 302008 und 302009 sind länger als die Standardausführung. Sie sind speziell für die Verwendung in Verbindung mit Gleitschienen-Türschließern vorgesehen.



### Regulierbare Türöffnungsbegrenzer TBR

Die regulierbaren Türöffnungsbegrenzer **TBR** werden insbesondere im Innenbereich, z. B. Wohnbau, Krankenhäusern, Pflegeheimen etc. eingesetzt, wo höhere Anforderungen an einen optimalen Bewegungsablauf bestehen. Ebenso werden sie für schwere Türen verwendet, da sie vor Ort exakt eingestellt werden können.

Die regulierbaren Türöffnungsbegrenzer werden in den Durchmesserreihen 1028 und 1435 hergestellt. Sie werden standardmäßig in den nachstehenden Längen gefertigt, sind aber natürlich auch in anderen Längen erhältlich. Die Durchmesserreihe 1435 ist auch mit integrierter Feststellung lieferbar. Zur Befestigung haben die Türöffnungsbegrenzer an der Kolbenstange und am Zylinder jeweils ein Auge (Abmessungen s.u.). Andere Anschlüsse sind auf Anfrage lieferbar.

### Technische Angaben und Bestellangaben

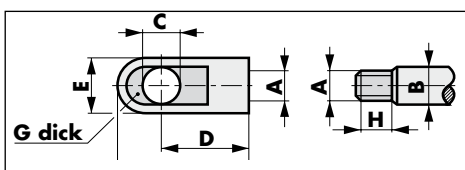
| Ø K *<br>[mm] | Ø Z *<br>[mm] | Hub *<br>[mm] | Länge<br>La *<br>[mm] | Türge-<br>wicht<br>bis | Max.<br>Türöff-<br>nung | Fest-<br>stell-<br>ung | Maß C<br>Auge bei<br>Baureihe<br>1435 | Bestell-Nr.    |        |        |
|---------------|---------------|---------------|-----------------------|------------------------|-------------------------|------------------------|---------------------------------------|----------------|--------|--------|
|               |               |               |                       |                        |                         |                        |                                       | Stahl verzinkt | V2A    | V4A    |
| 10            | 28            | 200           | 550                   | 100 kg                 | 95°                     | nein                   |                                       | 302200         | 302202 | 302203 |
| 10            | 28            | 250           | 600                   | 100 kg                 | 120°                    | nein                   |                                       | 302204         | 302205 | 302206 |
| 14            | 35            | 250           | 650                   | 200 kg                 | 120°                    | nein                   | Ø 8                                   | 302210         | 302213 | 302215 |
| 14            | 35            | 250           | 650                   | 200 kg                 | 120°                    | nein                   | Ø 10**                                | 302211         | 302214 | 302216 |
| 14            | 35            | 250           | 650                   | 200 kg                 | 120°                    | ja                     | Ø 8                                   | 302212         | 302238 | -      |
| 14            | 35            | 300           | 750                   | 200 kg                 | 120°                    | nein                   | Ø 8                                   | 302217         | 302220 | 302222 |
| 14            | 35            | 300           | 750                   | 200 kg                 | 120°                    | nein                   | Ø 10**                                | 302218         | 302221 | 302223 |
| 14            | 35            | 300           | 750                   | 200 kg                 | 120°                    | ja                     | Ø 8                                   | 302219         | 302239 | -      |
| 14            | 35            | 400           | 950                   | 200 kg                 | 120°                    | nein                   | Ø 8                                   | 302224         | 302230 | 302232 |
| 14            | 35            | 400           | 950                   | 200 kg                 | 120°                    | nein                   | Ø 10**                                | 302225         | 302231 | 302233 |
| 14            | 35            | 400           | 950                   | 200 kg                 | 120°                    | ja                     | Ø 8                                   | 302226         | -      | -      |
| 14            | 35            | 400           | 950                   | 200 kg                 | 120°                    | ja                     | Ø 10**                                | 302227         | -      | -      |
| 14            | 35            | 500           | 1150                  | 200 kg                 | 120°                    | nein                   | Ø 10**                                | 302234         | -      | -      |
| 14            | 35            | 500           | 1150                  | 200 kg                 | 120°                    | ja                     | Ø 10**                                | 302235         | -      | -      |

\* siehe Zeichnung auf der vorhergehenden Seite

Die vorstehende Liste zeigt nur eine Auswahl der lieferbaren Ausführungen. Wir beraten Sie gerne ausführlich bei der Auswahl der geeigneten Type und fertigen diese selbstverständlich auch in Einzelstücken, selbst wenn sie nicht in der Aufstellung enthalten ist.

Ein Teil der aufgeführten Türöffnungsbegrenzer TBR ist auch als Set mit Befestigungszubehör erhältlich (siehe folgende Seite).

### Abmessungen Anschluß "Auge"



| Ø - Reihe | 1023 / 1028 | 1428 | 1428V / 1435 | 1435-1 |
|-----------|-------------|------|--------------|--------|
| A         | M8          | M10  | M10          | M10    |
| B         | Ø 10        | Ø 14 | Ø 14         | Ø 14   |
| C         | Ø 8         | Ø 8  | Ø 8          | Ø 10   |
| D         | 22          | 30   | 27           | 27     |
| E         | 14          | 18   | 18           | 18     |
| F         | 32          | 40   | 36           | 36     |
| G         | 10          | 10   | 10           | 10     |
| H         | 10          | 10   | 10           | 10     |



### Türöffnungsbegrenzer Sets

Die am häufigsten eingesetzten Türöffnungsbegrenzer TB und TBR sind auch als Set komplett mit dem dazugehörigen Montagezubehör erhältlich.

Das benötigte Befestigungszubehör-Set ist abhängig von der Montagesituation, der Türart und der Zarge. Auf der folgenden Seite sind die verschiedenen Montagesituationen dargestellt und das dazu passende Zubehörset angegeben. Selbstverständlich können die Befestigungswinkel auch einzeln bezogen werden. Details und Maße der einzelnen Komponenten finden Sie auf der übernächsten Seite.

### Bestellangaben Sets

| Türöffnungs-Begrenzer-Sets<br>nicht regulierbar TB (Stahl verzinkt) |     |     |          |         | Bestell-Nummer |             |
|---|-----|-----|----------|---------|----------------|-------------|
|   |     |     |          |         | ohne Festst.   | mit Festst. |
| Ø K   | Ø Z | Hub | Länge La | Zubehör |                |             |
| 10  | 23  | 250 | 600      | Set 1   | 300981         | 300991      |
| 10  | 23  | 250 | 600      | Set 2   | 300982         | 300992      |
| 10  | 23  | 250 | 600      | Set 3   | 300983         | 300993      |
| 14  | 28  | 250 | 600      | Set 1   | 300984         |             |
| 14  | 28  | 250 | 610      | Set 1   |                | 300994      |
| 14  | 28  | 250 | 600      | Set 2   | 300985         |             |
| 14  | 28  | 250 | 610      | Set 2   |                | 300995      |
| 14  | 28  | 250 | 600      | Set 3   | 300986         |             |
| 14  | 28  | 250 | 610      | Set 3   |                | 300996      |

| Türöffnungs-Begrenzer-Sets<br>nicht regulierbar TB (V2A) |     |     |          |         | Bestell-Nummer |             |
|--|-----|-----|----------|---------|----------------|-------------|
|  |     |     |          |         | ohne Festst.   | mit Festst. |
| Ø K  | Ø Z | Hub | Länge La | Zubehör |                |             |
| 14   | 28  | 250 | 600      | Set 1   | 300987         |             |
| 14   | 28  | 250 | 610      | Set 1   |                | 300998      |
| 14   | 28  | 250 | 600      | Set 2   | 300990         |             |
| 14   | 28  | 250 | 610      | Set 2   |                | 300997      |
| 14   | 28  | 250 | 600      | Set 3   | 301901         |             |
| 14   | 28  | 250 | 610      | Set 3   |                | 301902      |

| Türöffnungs-Begrenzer-Sets<br>regulierbar TBR (Stahl verzinkt) |     |     |          |         | Bestell-Nummer |             |
|--|-----|-----|----------|---------|----------------|-------------|
|  |     |     |          |         | ohne Festst.   | mit Festst. |
| Ø K  | Ø Z | Hub | Länge La | Zubehör |                |             |
| 10   | 28  | 250 | 600      | Set 1   | 300975         |             |
| 10   | 28  | 250 | 600      | Set 2   | 300976         |             |
| 10   | 28  | 250 | 600      | Set 3   | 300977         |             |

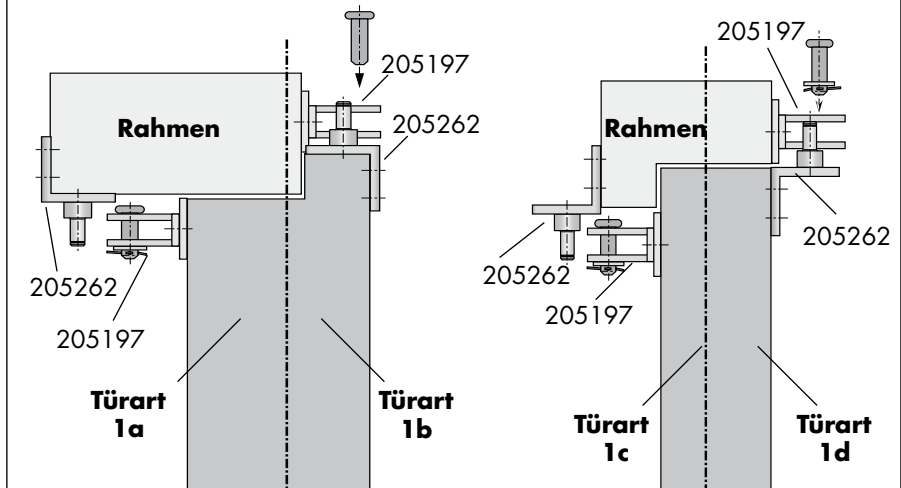
| Türöffnungs-Begrenzer-Sets<br>regulierbar TBR (V2A) |     |     |          |         | Bestell-Nummer |             |
|---|-----|-----|----------|---------|----------------|-------------|
|   |     |     |          |         | ohne Festst.   | mit Festst. |
| Ø K   | Ø Z | Hub | Länge La | Zubehör |                |             |
| 10  | 28  | 250 | 600      | Set 1   | 300999         |             |
| 10  | 28  | 250 | 600      | Set 2   | 300980         |             |
| 10  | 28  | 250 | 600      | Set 3   | 301903         |             |



**Anbausets - Montagesituationen**

**Set 1:** Verwendung für den Anbau auf der Türrückseite (Türart 1a mit **normaler Rahmenbreite**) oder auf der Türvorderseite bei aufliegenden Türen (Türart 1b)

**Set 1:** Verwendung für den Anbau auf der Türrückseite (Türart 1c mit **schmalen Rahmen**) oder auf der Vorderseite bei gleichliegenden Türen (Türart 1d)

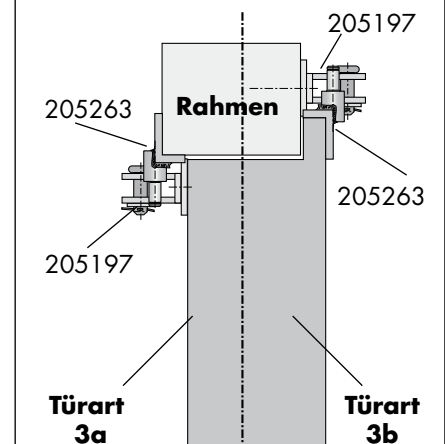
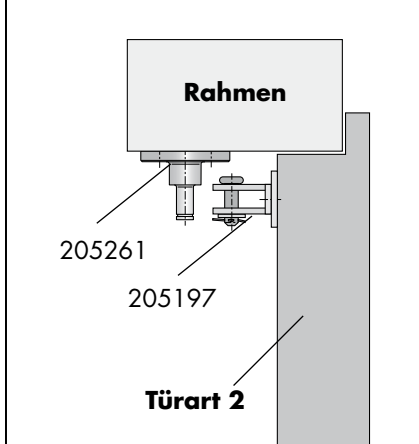


**Set 1 für aufliegende und gleichliegende Türen:**

Befestigungszubehör-Set 1 (Bestell-Nr. 205197 und 205262) für Türöffnungsbegrenzer der Baureihen 1023, 1028 und 1428

**Set 2:** Verwendung nur für den Anbau auf der **Türrückseite**. Voraussetzung ist, daß genügend Platz zur Befestigung des Halteflansches Nr. 205261 zur Verfügung steht.

**Set 3:** der Haltewinkel Nr. 205263 ermöglicht bei schmalen Rahmen den Anbau auf der **Türrückseite** (Türart 3a) oder auf der **Türvorderseite** bei aufliegenden Türen mit **schmalen Falz** (Türart 3b)



**Set 2 für Montage auf der Türrückseite unterhalb eines tiefen Rahmens:**

Befestigungszubehör-Set 2 (Bestell-Nr. 205197 und 205261) für Türöffnungsbegrenzer Baureihen 1023, 1028 und 1428

**Set 3 für Montage auf der Türrückseite bei schmaler Zarge oder auf der Türvorderseite bei aufliegenden Türen mit dünnem Falz:**

Befestigungszubehör-Set 3 (Bestell-Nr. 205197 und 205263) für Türöffnungsbegrenzer Baureihen 1023, 1028 und 1428

**Hinweis:**

Das Befestigungszubehör ist zusätzlich zur verzinkten Ausführung (Bestell-Nr. siehe Zeichnungen) auch in V2A und z.T. in V4A lieferbar.

| verzinkt | V2A    | V4A    |
|----------|--------|--------|
| 205197   | 205249 | 205455 |
| 205261   | 205281 |        |
| 205262   | 205282 | 205456 |
| 205263   | 205258 |        |





### Befestigungszubehör: Set 1 - 3

Zur Befestigung der Türöffnungsbegrenzer stehen eine Reihe verschiedener Konsolen und Winkel zur Verfügung.

Alle 3 Standard-Anbausets (siehe vorhergehende Seite) beinhalten das Flügelböckchen. Zur Vereinfachung der Montage steht bei dünnwandigen Türen eine Gegenplatte zur Verfügung. Bei Glastüren mit Alurahmen erlaubt die Montageplatte TB eine platzsparende Befestigung.

Die andere Komponente des Anbausets ist je nach Montagesituation ein Befestigungsflansch oder Befestigungswinkel.

Alle Abmessungen in mm

**Flügelböckchen**  
Bestell-Nr. 205197 (verzinkt),  
205249 (V2A), 205455 (V4A)

**Gegenplatte zu Flügelböckchen**  
Bestell-Nr. 205468 (V2A)

**Bei Montage an dünnwandigen Türen:  
Flügelböckchen mit  
Gegenplatte**

**Montageplatte TB mit 2 Gewindebohrungen M5 für Flügelböckchen**  
Bestell-Nr. 205479 (V2A)

**Bei Montage an Glastüren  
mit Alurahmen**

---

**Befestigungsflansch TB**  
**Ø 42 mm, Bolzen 8 mm**  
Bestell-Nr. 205261 (verzinkt),  
205281 (V2A)

**Befestigungswinkel TB**  
**40x40x40 mm, Bolzen 8 mm**  
Bestell-Nr. 205262 (verzinkt),  
205282 (V2A), 205456 (V4A)

**Befestigungswinkel TB**  
**50x40x20 mm, Bolzen 8 mm**  
Bestell-Nr. 205263 (verzinkt),  
205258 (V2A)



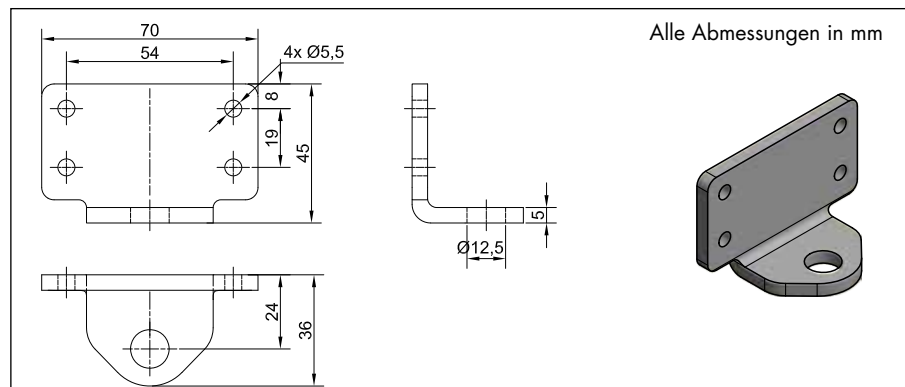
**Befestigungszubehör TB, universell einsetzbar**

Neben den Standard-Sets und dem anschließend noch aufgeführten Spezial-Montagezubehör für den Anbau in Verbindung mit Obentürschließern, bietet DICTATOR eine große Anzahl an Befestigungswinkeln und -platten. Ein Teil ist mit festem Bolzen, bei anderen können wahlweise 8-er oder 10-er Bolzen eingesetzt werden. Sie werden einfach je nach Einsatzbereich zusätzlich zum Befestigungszubehör bestellt.

Bitte lassen Sie sich das für Ihren Einsatzfall optimale Zubehör von unseren technischen Mitarbeitern ermitteln.

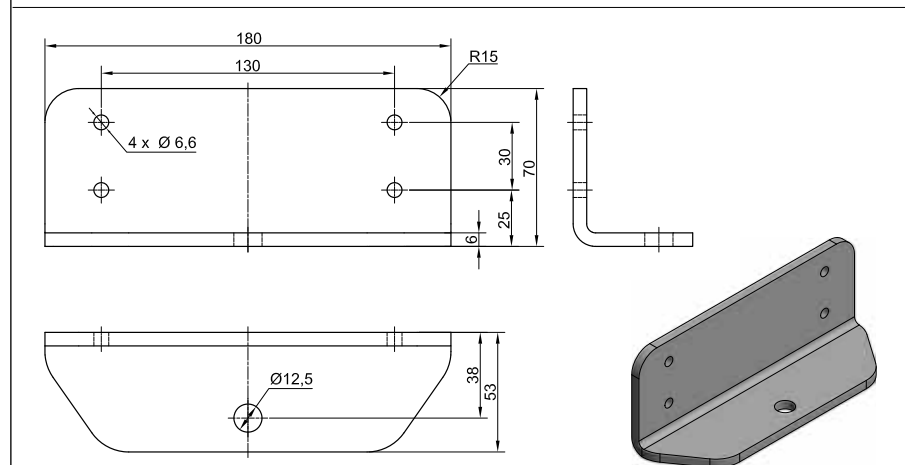
Weiteres Zubehör und Sonderbefestigungswinkel sind auf Anfrage lieferbar.

**Befestigungszubehör wahlweise für Bolzen Ø 8 oder Ø 10 mm**



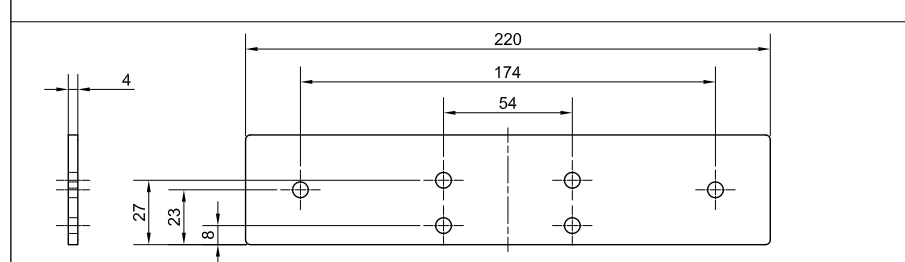
**Befestigungswinkel TB 70x45x36 mm (ohne Bolzen)**

Bestell-Nr. 205489 (verzinkt), 205490 (V2A), 205491 (V4A)



**Befestigungswinkel TB 180x70x53 mm, verzinkt (ohne Bolzen)**

Bestell-Nr. 205462-W



**Unterlegplatte TB 220x46 mm**

(passend für Befestigungswinkel TB 70x45x36, 205489 - bei hohen Kräften)

Bestell-Nr. 205503 (verzinkt), 205504 (V2A), 205505 (V4A)





## Befestigungszubehör TB, universell einsetzbar - Forts.

Die Bolzen zum Befestigungszubehör werden mit Unterlegscheiben, Mutter und Sicherungsring geliefert.

Sie unterscheiden sich zum einen im Durchmesser des Zapfens und zum anderen in der Höhe des Distanzstückes. Dieses ist entweder mit 25 mm oder 45 mm lieferbar.

### Bolzen für Befestigungszubehör

|   |  |  |  |
|---|--|--|--|
|   |  |  |  |
| <b>Bolzen TB Ø 8 mm</b><br><b>Distanz (D)</b> <b>25 mm</b> <b>45 mm</b><br>verzinkt    Bestell-Nr. 205511    205514<br>V2A        Bestell-Nr. 205512    205515<br>V4A        Bestell-Nr. 205513    205516 |  | <b>Bolzen TB Ø 10 mm</b><br><b>Distanz (D)</b> <b>25 mm</b> <b>45 mm</b><br>verzinkt    Bestell-Nr. 205517    205520<br>V2A        Bestell-Nr. 205518    205521<br>V4A        Bestell-Nr. 205519    205522 |  |

### Befestigungszubehör mit Bolzen Ø 10 mm

|  |  |
|--|--|
| <p><b>Befestigungsplatte</b><br/>Bestell-Nr. 205460</p>  | <p><b>Gegenplatte zu Befestigungsplatte mit Gewindehülsen</b><br/>Bestell-Nr. 205461</p> |
| <p><b>Befestigungsflansch für schmale Türzargen</b><br/>Bestell-Nr. 205469</p> <p>2 x Ø 6 mm mit Senkung für Senkkopfschraube ISO 7721</p> | <p>Alle Abmessungen in mm</p>  |



### Montagesituation bei Obentürschließern

Der Türöffnungsbegrenzer kann problemlos auch in Verbindung mit einem Obentürschließer eingesetzt werden. Dies gilt sowohl für Türschließer mit Scherengestänge als auch mit Gleitschiene.

Hierfür sind allerdings teilweise spezielle Befestigungswinkel und -konsolen erforderlich. Auf dieser Seite finden Sie eine Übersicht der üblichen Anbausituationen und des hierfür empfohlenen Befestigungszubehörs. Es lassen sich jedoch auch i.d.R. problemlos Lösungen für hiervon abweichende Anwendungsfälle finden. Die Maße des Zubehörs für den Anbau in Verbindung mit Obentürschließern finden Sie auf der folgenden Seite.

### Montagesituationen Türöffnungsbegrenzer - Obentürschließer OTS

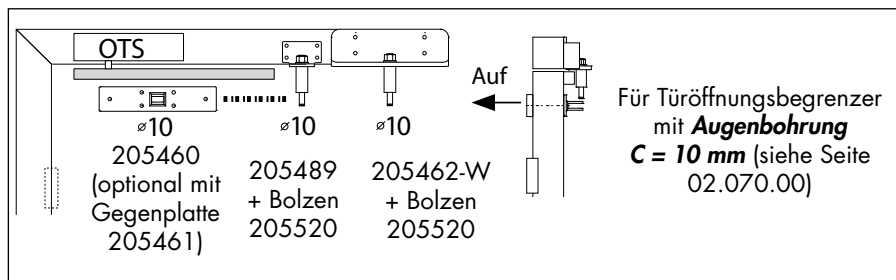
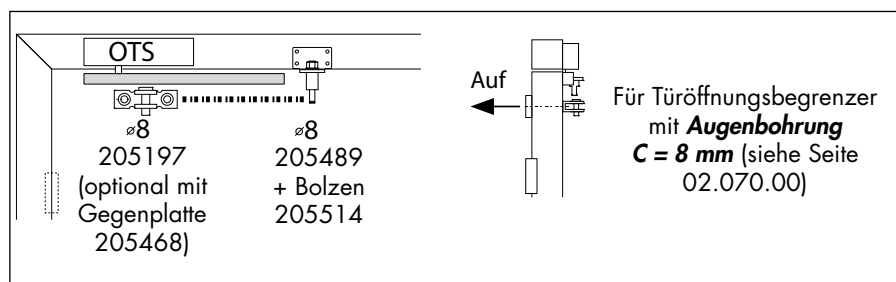
**Hinweis:**

Ein Teil des Befestigungszubehörs ist zusätzlich zur verzinkten Ausführung (Bestell-Nr. siehe Zeichnungen) auch in V2A bzw. V4A lieferbar.

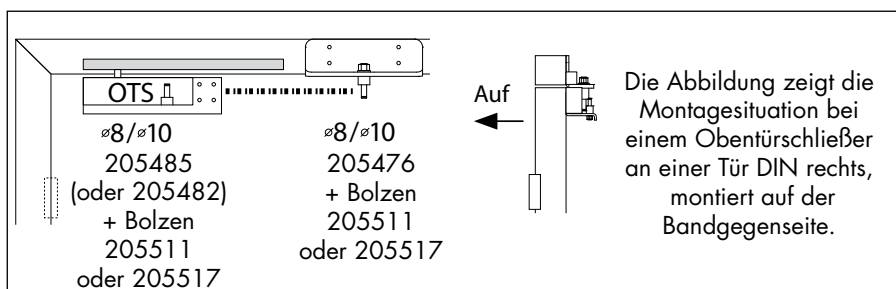
| verzinkt | V2A    | V4A    |
|----------|--------|--------|
| 205197   | 205249 | 205455 |
| 205489   | 205490 | 205491 |

| Bolzen |        |        |
|--------|--------|--------|
| 205511 | 205512 | 205513 |
| 205514 | 205515 | 205516 |
| 205517 | 205518 | 205519 |
| 205520 | 205521 | 205522 |

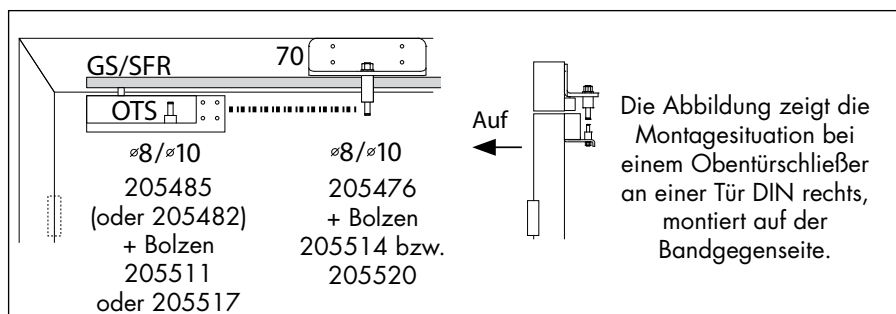
#### Obentürschließer (OTS), montiert auf Türrahmen



#### Obentürschließer (OTS), montiert auf Türblatt



#### Gleitschiene-Obentürschließer (OTS-GS/SFR) mit Schließfolgereglung, montiert auf Türblatt





## Befestigungszubehör bei Obentürschließern (TB-OTS)

Der Befestigungswinkel 205476 und die Befestigungskonsole 205482 bzw. 205485 können wahlweise mit Bolzen  $\varnothing 8$  oder  $10$  mm eingesetzt werden (Maße der Bolzen siehe Seite 02.075.00).

Bei der Auswahl der Befestigungskonsole ist zu beachten, daß die angegebene DIN-Richtung für die Montage auf der Bandgegenseite gilt. Erfolgt die Montage auf der Bandseite, ist die jeweilige andere Konsole zu wählen.

Hinweis: Der Befestigungswinkel 205276 kann auch durch das Flügelböckchen 205197 in Verbindung mit der Montageplatte TB 205479 ersetzt werden.

### Befestigungszubehör TB-OTS mit Bolzen $\varnothing 8$ mm

Alle Abmessungen in mm

**Befestigungswinkel TB 70x45x36 mm**  
Best.Nr. 205489 mit Bolzen  $\varnothing 8$  mm  
205514 - siehe Seiten 07.074/075.00

**Befestigungswinkel TB-OTS, 50x20x30 mm**, Bolzen 8 mm, verzinkt, Bestell-Nr. 205276

### Befestigungszubehör TB-OTS wahlweise für Bolzen $\varnothing 8$ oder $\varnothing 10$ mm

**Befestigungswinkel TB-OTS 180x70x90 mm**  
für Bolzen 8 oder 10 mm, verzinkt  
Bestell-Nr. 205476

**Befestigungskonsole TB-OTS 250x95x90x84 mm**  
für Bolzen 8 oder 10 mm, verzinkt  
Bestell-Nr. 205482 (DIN links), Bestell-Nr. 205485 (DIN rechts)

DIN links  
DIN rechts



## Befestigungszubehör - Bestellangaben

Nachstehend finden Sie noch einmal die Bestellangaben zu allem auf den vorherigen Seiten aufgeführten Befestigungszubehör.

Grundsätzlich ist das Befestigungszubehör nach Durchmesser der Bolzen zu unterscheiden. Ein Teil des Befestigungszubehörs kann wahlweise mit einem 8er oder 10er Bolzen ausgestattet werden.

Ein Teil des Befestigungszubehörs ist zusätzlich standardmäßig auch in V2A und V4A lieferbar. Sollten Sie Befestigungszubehör in Edelstahl benötigen, welches in der nachstehenden Tabelle nur in verzinkter Ausführung aufgeführt ist, fragen Sie bitte an.

### Bestellangaben Befestigungszubehör TB

| Typ  | Bestell-Nr. |        |        |
|--|-------------|--------|--------|
|  | verzinkt    | V2A    | V4A    |
| Flügelböckchen   | 205197      | 205249 | 205455 |
| Gegenplatte mit Gewindehülsen zu Flügelböckchen  | -           | 205468 | -      |
| Montageplatte TB mit 2 Gewindebohrungen M5 für Flügelböckchen  | -           | 205479 | -      |
| Befestigungsflansch TB Ø 42, Bolzen Ø 8 mm   | 205261      | 205281 | -      |
| Befestigungswinkel TB 40x40x40 mm, Bolzen Ø 8 mm   | 205262      | 205282 | 205456 |
| Befestigungswinkel TB 50x40x20 mm, Bolzen Ø 8 mm   | 205263      | 205258 | -      |
| Befestigungswinkel TB 70x45x36 mm, für Bolzen Ø 8 oder 10 mm   | 205489      | 205490 | 205491 |
| Befestigungswinkel TB 180x70x53 mm, für Bolzen Ø 8 oder 10 mm  | 205462-W    | -      | -      |
| Unterlegplatte TB 220x46 mm  | 205503      | 205504 | 205505 |
| Bolzen TB 25-14 mm, Ø 8 mm   | 205511      | 205512 | 205513 |
| Bolzen TB 45-14 mm, Ø 8 mm   | 205514      | 205515 | 205516 |
| Bolzen TB 25-16 mm, Ø 10 mm  | 205517      | 205518 | 205519 |
| Bolzen TB 45-16 mm, Ø 10 mm  | 205520      | 205521 | 205522 |
| Befestigungsplatte TB 45x220 mm, Aufnahme mit Bolzen Ø 10 mm   | 205460      | -      | -      |
| Gegenplatte zu Befestigungsplatte TB 45x220 mm, mit Gewindehülsen  | 205461      | -      | -      |
| Befestigungsflansch TB 65x25 mm, Bolzen Ø 10 mm  | 205469      | -      | -      |
| Befestigungswinkel TB-OTS 50x20x30 mm, Bolzen Ø 8 mm   | 205276      | -      | -      |
| Befestigungswinkel TB-OTS 180x70x90 mm für Bolzen Ø 8 oder 10 mm   | 205476      | -      | -      |
| Befestigungskonsolle TB-OTS 250x95x90x84 mm, für Bolzen Ø 8 oder 10 mm, DIN links, Montage Bandgegenseite  | 205482      | -      | -      |
| Befestigungskonsolle TB-OTS 250x95x90x84 mm, für Bolzen Ø 8 oder 10 mm, DIN rechts, Montage Bandgegenseite | 205485      | -      | -      |