

## DICTATOR Rückstellpuffer für Schiebetüren in Wandtaschen

Viele Schiebetüren fahren in geöffneter Position in sogenannte Wandtaschen ein. Diese Lösung ist optimal - wäre da nicht das Problem, daß in diesem Fall der Türgriff zum Zuziehen der Tür nicht mehr zugänglich ist. Wird die Tür jedoch nicht ganz geöffnet, so geht wertvolle Durchgangsbreite verloren. Gerade im Zeitalter des barrierefreien Bauens kann dies im schlimmsten Fall bedeuten, daß eine breitere, teurere Tür erforderlich ist.

Der DICTATOR Rückstellpuffer löst dieses Problem ebenso einfach wie zuverlässig.

Er wird i.d.R. an der Öffnungskante der Tür unsichtbar montiert. Beim Öffnen der Tür trifft der Magnetpuffer an der Kolbenstange auf eine Gegenplatte, so daß die Tür gleichzeitig auch noch festgehalten wird. Soll die Tür wieder geschlossen werden, wird einfach kurz gegen die Türkante gedrückt und die integrierte Feder des Rückstellpuffers drückt die Tür so weit aus der Wandtasche heraus, daß der Türgriff wieder zugänglich ist.

Der Rückstellpuffer ist in zwei Federstärken lieferbar, wobei normalerweise die Ausführung mit 85 N ausreichend ist. Die stärkere Ausführung ist nur bei nicht leichtgängigen Türen zu wählen, z.B. beim Einsatz einer Bürstendichtung.



### Technische Daten

Hub	20 mm
Ausschubkraft ca.	85 N / 130 N
Material Rohr	Aluminium
Material Frontplatte, Kolbenstange	Stahl verzinkt

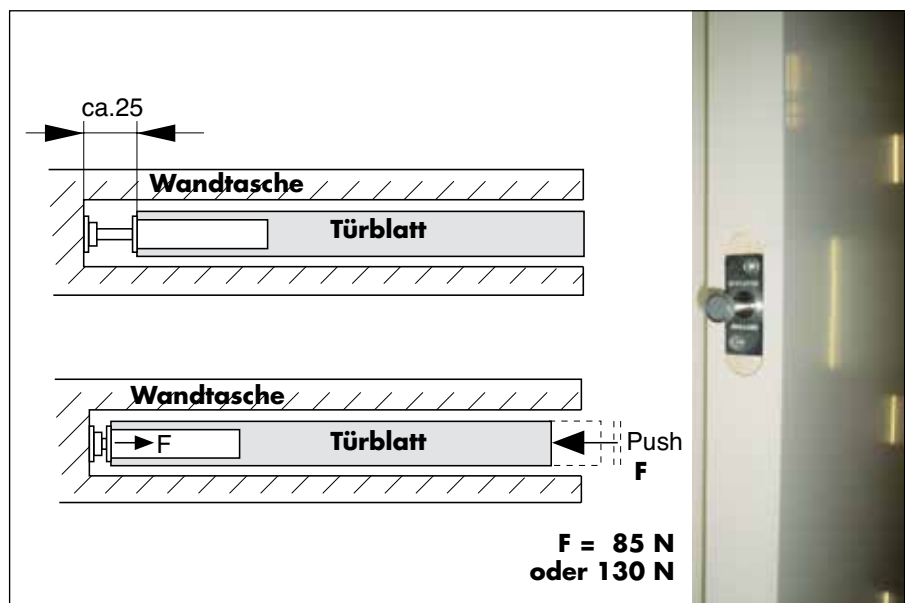


## Einbau, Maße, Bestellangaben

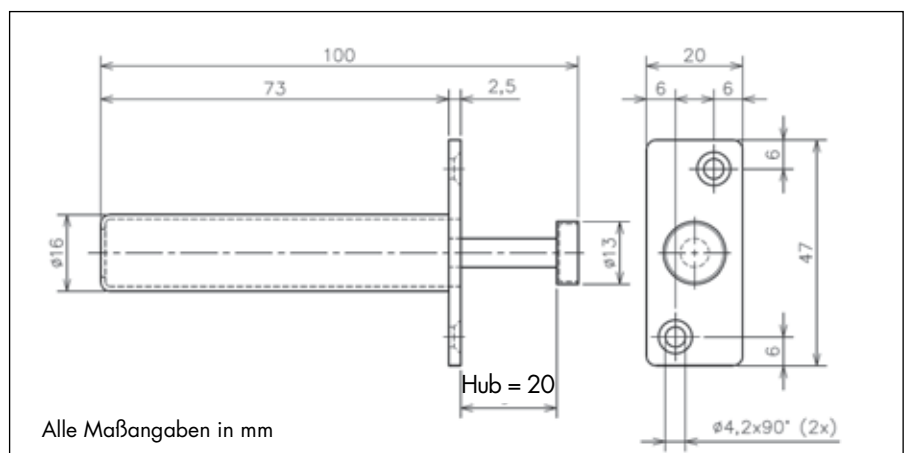
Der Rückstellpuffer wird normalerweise an der Öffnungskante der Tür in das Türblatt eingebaut. Hierzu ist eine entsprechende Bohrung im Türblatt erforderlich. Als Gegenstück muß die mitgelieferte Anschlagsscheibe angebracht werden, sofern es sich nicht um eine Stahlür bzw. -zarge handelt. Sie ist für den Magnet erforderlich, der am Ende der Kolbenstange angebracht ist. Er hält die Tür sicher in der geöffneten Position fest.

Für die einwandfreie Funktion des Rückstellpuffers ist in der Nische hinter der geöffneten Tür lediglich ein Abstand von 25 mm erforderlich.

### Einbau



### Maße Rückstellpuffer



### Lieferumfang

Rückstellpuffer mit Anschlagsscheibe und Befestigungsschrauben

### Bestellangaben

Rückstellpuffer mit Ausschubkraft 85 N

Bestell-Nr. 500260

Rückstellpuffer mit Ausschubkraft 130 N

Bestell-Nr. 500262