

Schiebetürantrieb

DICTAMAT OpenDo

Der DICTAMAT OpenDo ist ein kompakter, leicht zu installierender Türantrieb für ein- oder zweiflügelige Schiebetüren bis maximal 1600 mm Türbreite. Er wird als komplettes Set mit Schiene geliefert.

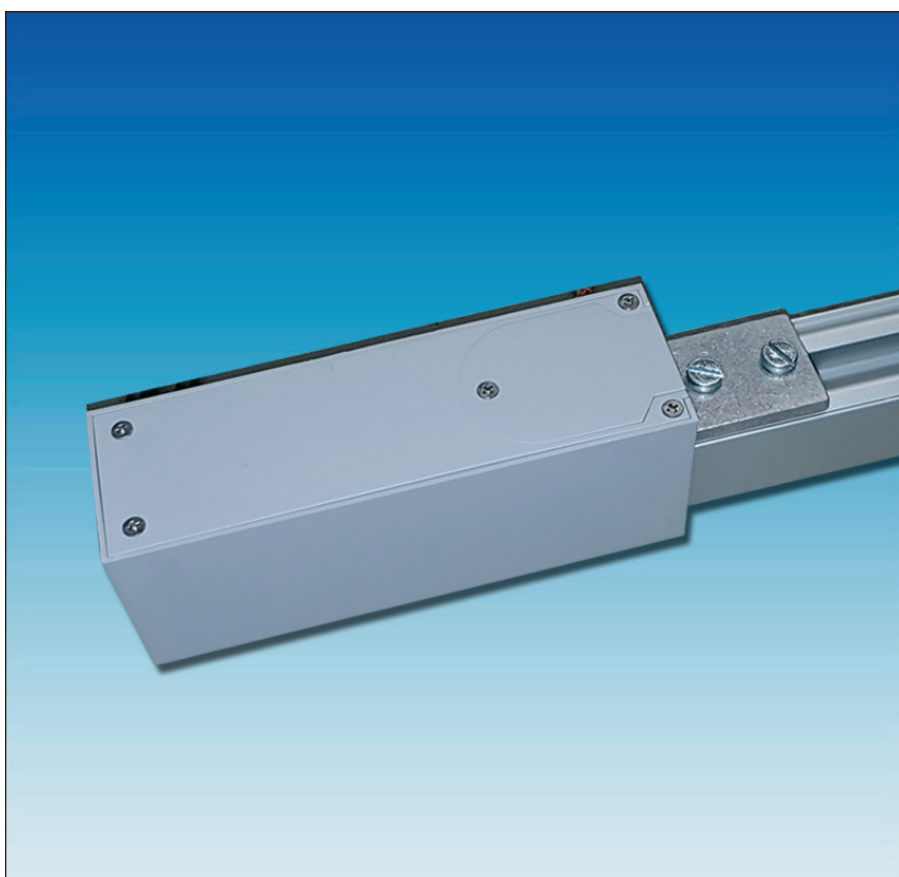
Der Antrieb ist ideal für Büros, Arztpraxen, Pflegeheime, behindertengerechten Wohnungsbau etc.

Er ist extrem platzsparend und bietet viele Bedienoptionen. Die Steuerung findet ebenso wie der Trafo in einer Standard-Unter- bzw. Aufputz-Schaltdose Platz.

Der DICTAMAT OpenDo ist auch für den Einsatz an Glastüren erhältlich.

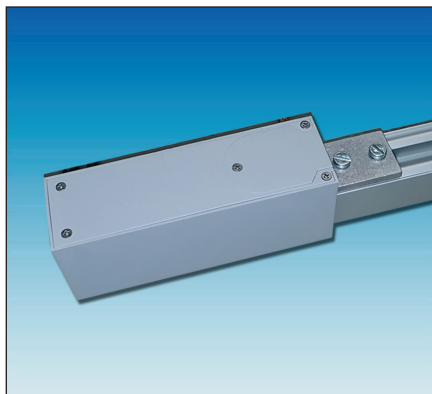
Er bietet sehr hohe Sicherheit durch eine mikroprozessorgesteuerte Kraftabschaltung. Sobald die Tür auf ein Hindernis trifft, hält sie an bzw. reversiert, d.h. fährt in die entgegengesetzte Richtung. Die Steuerung reduziert zudem kurz vor Erreichen der Endlagen automatisch die Geschwindigkeit, was zusätzlich Sicherheit bietet sowie Tür und Mechanik schont.

Die Montage ist aufgrund der aufeinander abgestimmten Komponenten sehr leicht. Bei der Inbetriebnahme erfolgt eine automatisierte Lernfahrt zur Erkennung der Endlagen. Auch die "Programmierung" der Steuerfunktionen ist denkbar einfach.



Übersicht

Türbreite (max.)	Einflügelige Türen: 1100 mm, auf Anfrage bis 1.600 mm; Zweiflügelige Türen: 1058 mm pro Flügel
Türdicke	Holz: 20 - 50 mm, Glas 10 mm (auf Anfrage auch 12 mm)
Türgewicht	max. 80 kg, bei zweiflügeligen Türen max. 40 kg pro Flügel
Positionserkennung	Abspeicherung der Positionen durch Lernfahrt
Grundfunktionen	AUF, ZU (per Impuls oder automatisch mit Hilfe einer Schließautomatik), Reversieren bei Erkennung von Hindernissen
Bedienung	Standard: Taster bzw. Push-and-go; Optionen: Funk, Radar

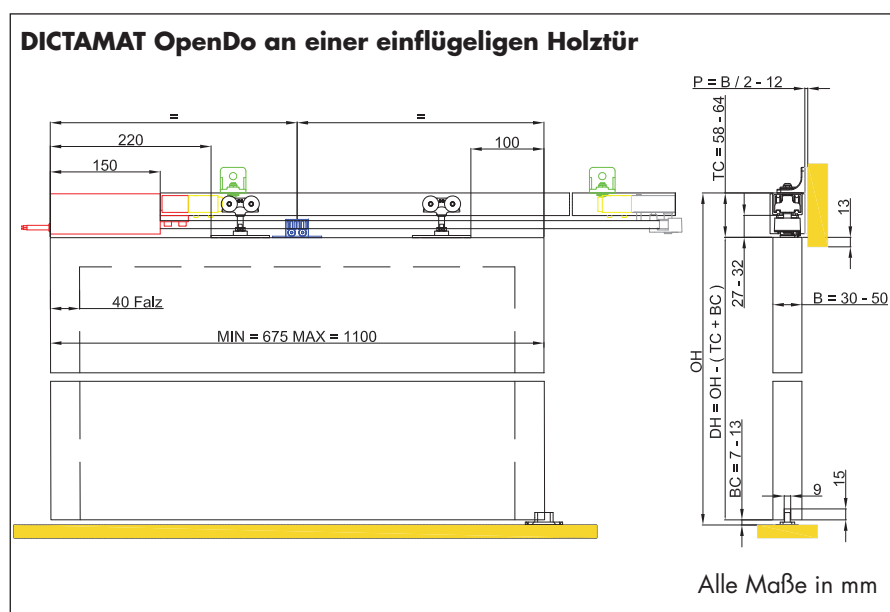


Maße, Technische Daten

Der Antrieb des DICTAMAT OpenDo ist sehr klein. Er mißt gerade einmal 145 x 55 x 45 mm.

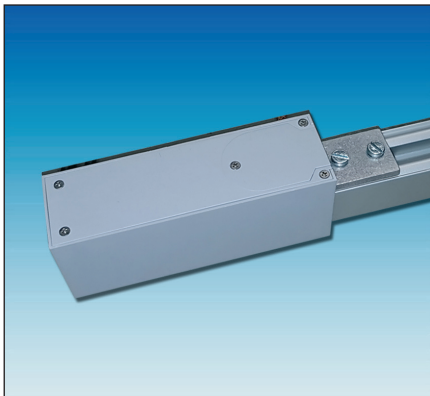
Er wird komplett mit der Schiene geliefert. Die Schiene kann entweder mit Hilfe der im Lieferumfang enthaltenen Winkel an der Wand befestigt oder direkt von unten an die Decke geschraubt werden.

Maße



Technische Daten DICTAMAT OpenDo

Türbreite	Standardausführung für einflügelige Türen: 675 mm bis 1.100 mm; auf Anfrage bis 1.600 mm Standardausführung für zweiflügelige Türen, pro Flügel: 675 mm bis 1058 mm; beide Türflügel müssen die gleiche Größe haben!
Türgewicht	Einflügelige Türen: max. 80 kg Zweiflügelige Türen: max. 40 kg/Flügel
Türdicke	Holz: 30 - 50 mm, Glas 10 bzw. 12 mm
Geschwindigkeit	max. 0,26 m/s; einstellbar, abhängig vom Türgewicht: 80 kg => max. 0,2 m/s; 60 kg => max. 0,23 m/s; 40 kg => max. 0,26 m/s
Offenhaltezeit	einstellbar zwischen 5 und 30 Sekunden
Nennanschlußspannung	90 bis 264 V AC, 47 bis 63 Hz
Motornennleistung	50 W
Sicherheit	mikroprozessorgesteuerte Abschaltung bei Hindernissen
Schutzart	IP 55
Temperaturbereich	-20° bis +50 °C
Lebensdauer	min. 400.000 Zyklen
Max. Betätigungszahl	bis zu 50 Betätigungen pro Stunde



Bedienmöglichkeiten

Die Steuerung des DICTAMAT OpenDo ist extrem klein. Sie findet in einer handelsüblichen Unterputz- oder Aufputzdose Platz. Diese ist bauseits zu stellen. Ein Abdeckrahmen ist im Lieferumfang des DICTAMAT OpenDo enthalten.

Neben den beiden mitgelieferten Schaltern zur Bedienung des DICTAMAT OpenDo können z.B. Großflächentaster angeschlossen werden. Diese werden i.d.R. mit der Schließautomatik kombiniert, d.h. die Tür schließt nach der eingestellten Offenhaltezeit von alleine.

Die kann Tür auch mit Funk bedient werden. Hierfür sind ein passender Empfänger sowie Sender als Zusatzoption lieferbar.

Funktionen, Bedienmöglichkeiten

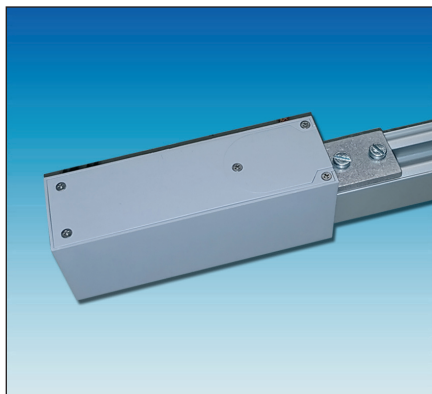
Der DICTAMAT OpenDo ermöglicht viele verschiedenen Funktionen. Sie werden mit Hilfe von DIP-Schaltern (siehe nebenstehende Abbildung) in der Steuerung eingestellt.

Es ist dabei zur beachten, daß sich die Funktionen im Totmann- bzw. im Impulsbetrieb unterscheiden können (siehe Tabelle unten).

Für das Öffnen und Schließen der Tür mit Funk oder per Bewegungsmelder ist die Einstellung des Impulsbetriebes zwingend erforderlich.



Grundbetriebsart	Totmannbetrieb (Tür fährt nur solange der entsprechende Taster gedrückt wird)	Impulsbetrieb (Tür öffnet /schließt nach kurzem Tasterdruck)
AUF-Befehl	nur per Taster	<ul style="list-style-type: none"> - per Taster (Standard) - Push-and-go (ein kurzes Anschieben der Tür von Hand aktiviert den Türantrieb und er öffnet die Tür automatisch; einstellbar in der Standard-Version) - Radar oder Funk als Optionen (zusätzliche Komponenten erforderlich)
ZU-Befehl	nur per Taster	<ul style="list-style-type: none"> - per Taster (Standard) - Push-and-go (ein kurzes Anschieben der Tür von Hand aktiviert den Türantrieb und er schließt die Tür automatisch; einstellbar in der Standard-Version) - Schließautomatik (Tür schließt automatisch nach einer einstellbaren Zeit) - Radar oder Funk als Optionen (zusätzliche Komponenten erforderlich)
Sicherheit (Hinderniserkennung) in AUF und ZU	Stop	<ul style="list-style-type: none"> - Reversieren (Tür hält zunächst an und fährt dann wieder in die andere Richtung) - Stop: nur möglich, wenn keine Schließautomatik gewählt ist
Tür dauerhaft offen	Tür bleibt immer offen, bis ein ZU-Befehl erfolgt	Auch bei eingestellter Schließzeitautomatik durch Tastenkombination möglich
Bewegen der Tür bei Stromausfall	Bewegen von Hand nach Auskuppeln möglich	



Lieferumfang / Komponenten

Der DICTAMAT OpenDo wird komplett mit Schiene und Zubehör geliefert. In der Standardausführung sind die Laufwagen mit Gleitlagern. Bei besonders starker Beanspruchung, z.B. in Restaurant-Küchen sollte jedoch die Ausführung mit kugelgelagerten Laufwagen und Laufrollen aus V4A gewählt werden.

Für die Schiene kann auf Anfrage eine Blende geliefert werden. Bei Bestellung muß die Montageart der Schiene angegeben werden (an der Decke oder an der Wand).

Lieferumfang DICTAMAT OpenDo

Standardausführung für einflügelige Holztüren bis 1.100 mm Türbreite

Türantrieb mit Halterung und Unterlegscheiben, Netztrafo 230 VAC/24 VDC zum Einbau in bauseitige Unter- oder Aufputzdose (ggf. zusammen mit der Steuerung oder dem zweiten Tasterelement), Steuerung mit Taster AUF/ZU, Taster AUF/ZU, jeweils zum Einbau in bauseitige Unter- oder Aufputzdosen, Umlenkrolle, Türmitnehmer, 4.100 mm Zahnriemen

Aluminium-Laufschiene (2 m), 4 Winkel aus Aluminium zur Wandbefestigung, 2 Laufwagen (Rollapparate mit Gleitlagern) mit Befestigungsglaschen zum Anschrauben an der Tür, 1 Bodenführung, 2 Endanschläge zum Einbau in die Schiene

Standardausführung für zweiflügelige Holztüren bis 1.058 mm Türbreite

Antrieb, Steuerung, Umlenkrolle siehe oben, 2 Türmitnehmer, 8.100 mm Zahnriemen
Aluminium-Laufschiene (2 x 2 m), 4 Winkel aus Aluminium zur Wandbefestigung, 4 Laufwagen (Rollapparate mit Gleitlagern) mit Befestigungsglaschen zum Anschrauben an der Tür, 2 Bodenführungen, 3 Endanschläge zum Einbau in die Schiene

Glastüren

Bei Glastüren werden zum Befestigen des Türmitnehmers sowie der Laufwagen Klemmbacken statt der Anschraubhalterungen sowie eine andere Bodenführung mitgeliefert. Die anderen Komponenten sind identisch.

Optionen / Zubehör

Ausführung für hohe Beanspruchung

Für sehr hohe Beanspruchung empfehlen wir den DICTAMAT OpenDo mit Rollapparaten aus V4A mit Kugellagern. Dadurch wird die Reibung stark reduziert und die Tür läuft wesentlich leiser.

Funk: Soll der DICTAMAT OpenDo mit Funk angesteuert werden, so benötigen Sie neben dem Funksender einen Empfänger. Dieser kann z.B. mit dem zweiten Bedientaster in eine Unterputzdose eingebaut werden.

Bewegungsmelder: Der AUF-Befehl kann auch über einen Bewegungsmelder erfolgen. Dieser Bewegungsmelder kann ohne weitere Komponenten direkt an der Steuerung angeschlossen werden.

Blende für die Schiene: Abhängig von der Befestigung der Schiene sowie der Dicke des Türblattes sind unterschiedliche Blenden für die Schiene lieferbar. Sie werden einfach auf die Schiene aufgeklipst.

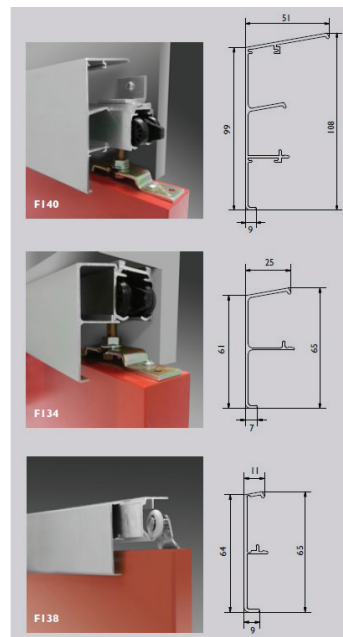
Ausführungen

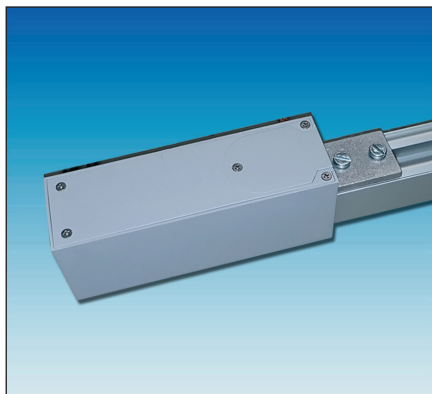
F140: bei Befestigung der Schiene an der Wand

F134: bei Deckenmontage, Türdicke bis 50 mm

F138: bei Deckenmontage, Türdicke bis 28 mm

Die Blenden werden in Längen von 2.000 mm geliefert, ein Ablängen erfolgt bauseits.





Bestellangaben

Da der DICTAMAT OpenDo komplett mit Schiene geliefert wird, gibt es unterschiedliche Sets je nach Türart (Holz/Glas) und Türbreite sowie abhängig davon, ob es sich um einflügelige oder zweiflügelige Türen handelt.

Falls Sie bei den nachstehenden Bestellangaben nicht die passende Ausführung für Ihre Tür finden, fragen Sie bitte einfach bei uns an. Wir beraten Sie gerne.

Bestellangaben

	Bestell- Nummer
DICTAMAT OpenDo für einflügelige Holztüren bis 1.100 mm, Schienenlänge 2.000 mm, Aluminium-Schiene, Rollapparate mit Gleitlagern	710650
DICTAMAT OpenDo für einflügelige Holztüren bis 1.100 mm, Schienenlänge 2.000 mm, Aluminium-Schiene, Rollapparate aus V4A mit Kugellagern	710651
DICTAMAT OpenDo für einflügelige Glastüren (10 mm dick) bis 1.100 mm, Schienenlänge 2.000 mm, Aluminium-Schiene, Rollapparate mit Gleitlagern	710652
DICTAMAT OpenDo für einflügelige Holztüren bis 1.600 mm, Schienenlänge 3.000 mm, Aluminium-Schiene, Rollapparate mit Gleitlagern	710653
DICTAMAT OpenDo für zweiflügelige Holztüren bis 1.100 mm Gesamtbreite, Schienenlänge 2 x 2.000 mm, Aluminium-Schiene, Rollapparate mit Gleitlagern	710654

Zubehör

Funkempfänger für Einbau in bauseitige Unter- oder Aufputzdose mit einem Sender	710660
Zusätzlicher Funksender AUF / ZU	710661
Bewegungsmelder Eagle One	700389
Großflächentaster Unterputz, Edelstahloptik	700194
Großflächentaster Unterputz, berührungslos	700188
Blende für Schiene FI40 bei Wandbefestigung, Länge 2.000 mm	710665
Blende für Schiene FI34 bei Deckenmontage, Länge 2.000 mm	710666
Blende für Schiene FI38 bei Deckenmontage, Länge 2.000 mm	710667