

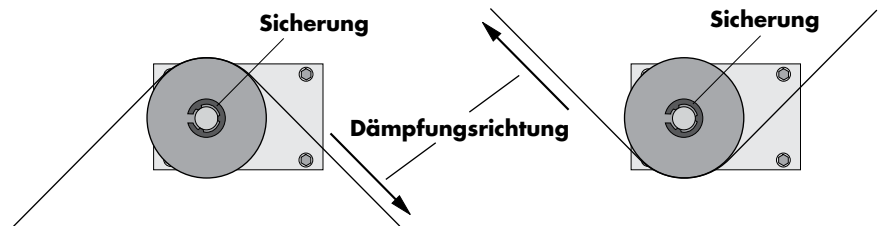


## Radialdämpfer RD 240/241 Grundgerät mit Zahnrad für kontinuierliche Dämpfung mit einer umlaufenden Kette

DICTATOR Radialdämpfer kontrollieren Bewegungsgeschwindigkeiten über eine unbegrenzte Wegstrecke. Sie werden eingesetzt bei Schiebetoren, Brandschutztoren, Rollenbahnen, Seil- oder Kettenzügen.

Bei den Radialdämpfern RD 240000 und RD 240017 erfolgt die Dämpfung mit Hilfe einer Kette, die das Kettenrad mindestens zu einem Viertel umlaufen soll.

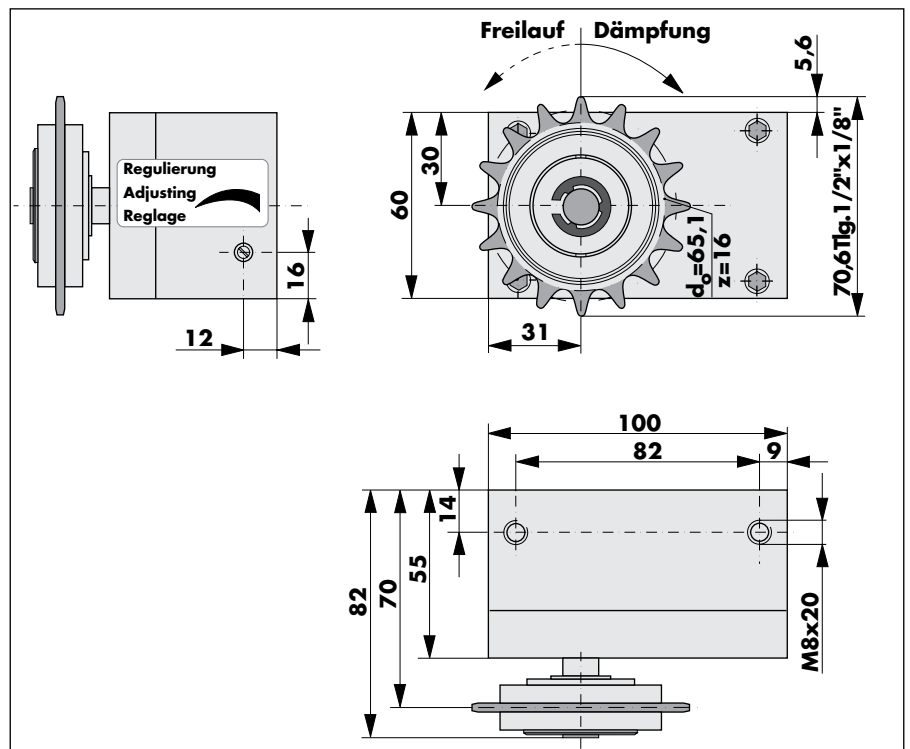
### Montage- und Bedienungshinweise



Die Maßzeichnung zeigt die werkseitig eingestellte Laufrichtung des Dämpfungsrad (siehe Abbildung unten). In welche Richtung die Kette gedämpft wird, hängt davon ab, wie Sie die Kette um das Rad führen (siehe Abbildungen oben). Gegebenenfalls können Sie die Dämpfungsrichtung ändern, indem Sie die Sicherung lösen, das Dämpfungsrad abnehmen und es andersherum wieder auf die Achse setzen. Vergessen Sie nicht, das Rad wieder zu sichern.

Die Dämpfungskraft können Sie an der Regulierschraube stufenlos einstellen.

### Maße



### Bestellangaben

Radialdämpfer RD 240000, normale Dämpfung	Bestell-Nr. 240000
Radialdämpfer RD 240017, leichte Dämpfung	Bestell-Nr. 240017
Umlenkrolle für Kette	Bestell-Nr. 785972
Kettenspanner	Bestell-Nr. 710497
Kette je laufender Meter	Bestell-Nr. 220006
Kettenschloß	Bestell-Nr. 220007

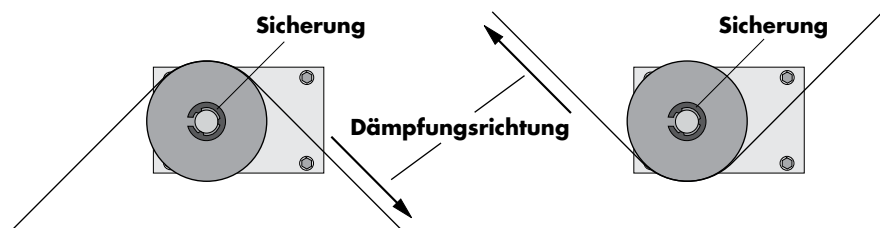


## Radialdämpfer RD 240/241 Grundgerät mit Seilscheibe für kontinuierliche Dämpfung mit Seil

DICTATOR Radialdämpfer kontrollieren Bewegungsgeschwindigkeiten über eine unbegrenzte Wegstrecke. Sie werden eingesetzt bei Schiebetoren, Brandschutztoren, Rollenbahnen, Seil- oder Kettenzügen.

Bei den Radialdämpfern RD 240011 und RD 240013 erfolgt die Dämpfung mit Hilfe eines umlaufenden Stahlseiles ( $\varnothing 3$  mm). Befestigen Sie den Radialdämpfer so, daß das umlaufende Stahlseil genau fluchtend auf die Seilscheibe läuft. Spannen Sie das Seil gut - z.B. mit Hilfe des DICTATOR Seilspanners (incl. Torbefestigungswinkel).

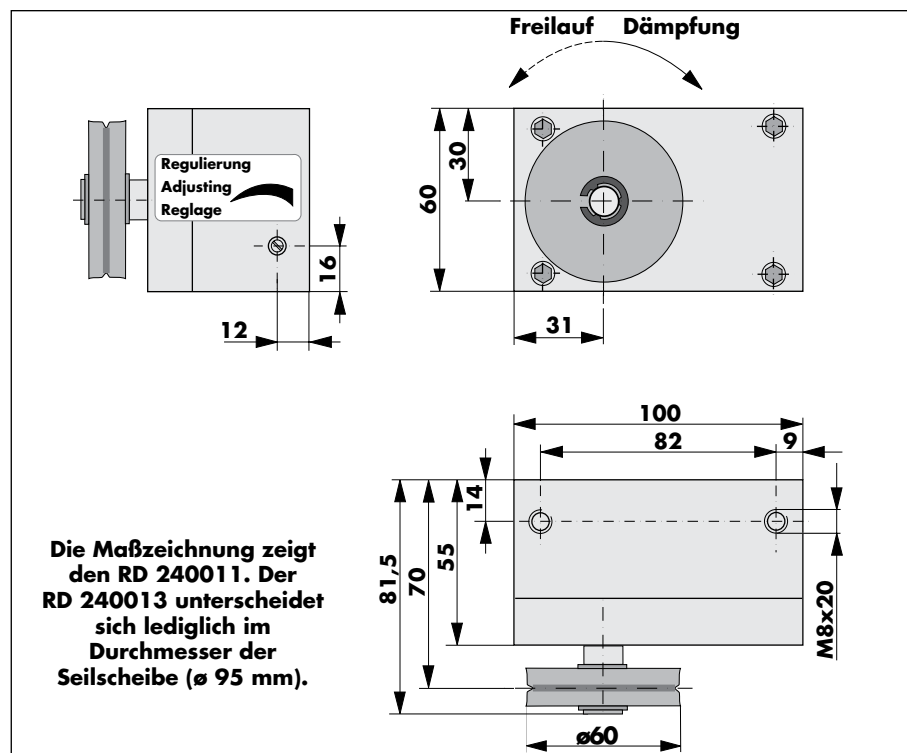
### Montage- und Bedienungshinweise



Die Maßzeichnung zeigt die werkseitig eingestellte Laufrichtung des Dämpfungsrad (siehe Abbildung unten). In welche Richtung das Seil gedämpft wird, hängt davon ab, wie Sie das Seil um das Rad führen (siehe Abbildungen oben). Gegebenenfalls können Sie die Dämpfungsrichtung ändern, indem Sie die Sicherung lösen, das Dämpfungsrad abnehmen und es andersherum wieder auf die Achse setzen. Vergessen Sie nicht, das Rad wieder zu sichern.

Die Dämpfungskraft können Sie an der Regulierschraube stufenlos einstellen.

### Maße



### Bestellangaben

Radialdämpfer mit Seilscheibe $\varnothing 60$	Bestell-Nr. 240011
Radialdämpfer mit Seilscheibe $\varnothing 95$	Bestell-Nr. 240013
Umlenkrolle für Seil	Bestell-Nr. 700530
25 m Stahlseil ( $\varnothing 3$ mm)	Bestell-Nr. 700155
Seilspanner mit Torbefestigungswinkel	Bestell-Nr. 700478



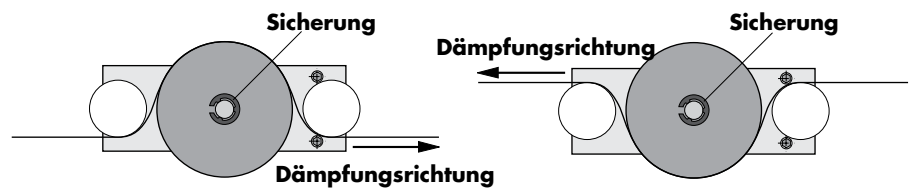


## Montage- und Bedienungshinweise

### Radialdämpfer RD 240003 und RD 240012 für kontinuierliche Dämpfung mit einem gespanntem Seil

DICTATOR Radialdämpfer kontrollieren Bewegungsgeschwindigkeiten über eine unbegrenzte Wegstrecke. Sie werden eingesetzt bei Schiebetoren, Brandschutztoren, Rollenbahnen, Seil- oder Kettenzügen.

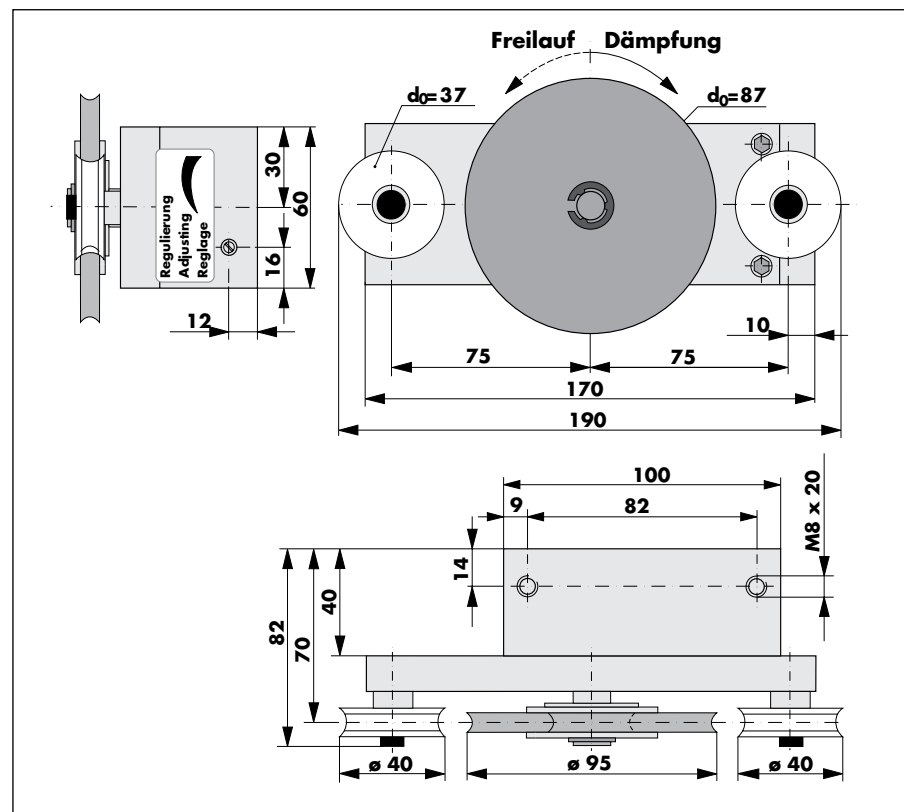
Bei den Radialdämpfern RD 240003 und RD 240012 erfolgt die Dämpfung mit Hilfe eines gespannten Stahlseils, das über drei Seilscheiben geführt wird.



Die Maßzeichnung zeigt die werkseitig eingestellte Laufrichtung der Dämpfungsscheibe (siehe Abbildung unten). In welche Richtung der Seilzug gedämpft wird, hängt davon ab, wie Sie das Seil um die Scheiben führen (siehe Abbildungen oben). Gegebenenfalls können Sie die Dämpfungsrichtung aber auch ändern, indem Sie die Sicherung lösen, die Dämpfungsscheibe abnehmen und sie andersherum wieder auf die Achse setzen. Vergessen Sie nicht, die Scheibe wieder zu sichern.

Die Dämpfungskraft können Sie an der Regulierschraube stufenlos einstellen.

## Maße



## Bestellangaben

Radialdämpfer f. gespanntes Seil, normale Dämpfung	Bestell-Nr. 240003
Radialdämpfer f. gespanntes Seil, leichte Dämpfung	Bestell-Nr. 240012
Stahlseil (Länge: 25 m)	Bestell-Nr. 700155
Seilspanner (Satz komplett)	Bestell-Nr. 220005S



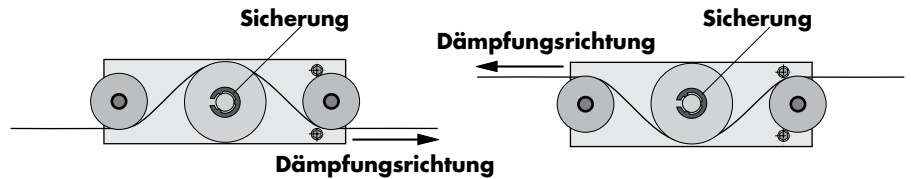
## Montage- und Bedienungshinweise

### Radialdämpfer RD 240004

für kontinuierliche Dämpfung mit einem gespanntem Seil

DICTATOR Radialdämpfer kontrollieren Bewegungsgeschwindigkeiten über eine unbegrenzte Wegstrecke. Sie werden eingesetzt bei Schiebetoren, Brandschutztoren, Rollenbahnen, Seil- oder Kettenzügen.

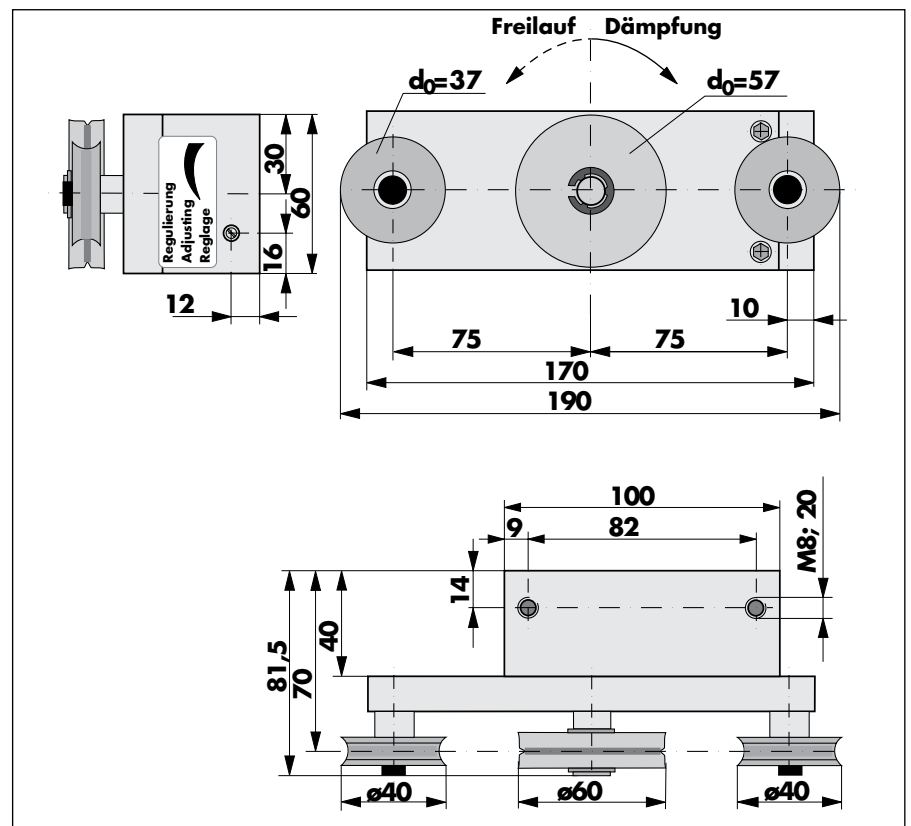
Beim Radialdämpfer RD 240004 erfolgt die Dämpfung mit Hilfe eines gespannten Stahlseils, das über drei Seilscheiben geführt wird.



Die Maßzeichnung zeigt die werkseitig eingestellte Laufrichtung der Dämpfungsscheibe (siehe Abbildung unten). In welche Richtung der Seilzug gedämpft wird, hängt davon ab, wie Sie das Seil um die Scheiben führen (siehe Abbildungen oben). Gegebenenfalls können Sie die Dämpfungsrichtung aber auch ändern, indem Sie die Sicherung lösen, die Dämpfungsscheibe abnehmen und sie andersherum wieder auf die Achse setzen. Vergessen Sie nicht, die Scheibe wieder zu sichern.

Die Dämpfungskraft können Sie an der Regulierschraube stufenlos einstellen.

## Maße



## Bestellangaben

Radialdämpfer für gespanntes Seil	Bestell-Nr. 240004
Stahlseil (Länge: 25 m)	Bestell-Nr. 700155
Seilspanner (Satz komplett)	Bestell-Nr. 220005S



## Radialdämpfer RD 240022 für kontinuierliche Dämpfung mit einem angepreßten Gummirad

DICTATOR Radialdämpfer kontrollieren Bewegungsgeschwindigkeiten über eine unbegrenzte Wegstrecke. Sie werden eingesetzt bei Schiebetoren, Brandschutztoren, Rollenbahnen, Seil- oder Kettenzügen.

Beim Radialdämpfer RD 240022 erfolgt die Dämpfung mit Hilfe eines Gummirades.

### Montage- und Bedienungshinweise

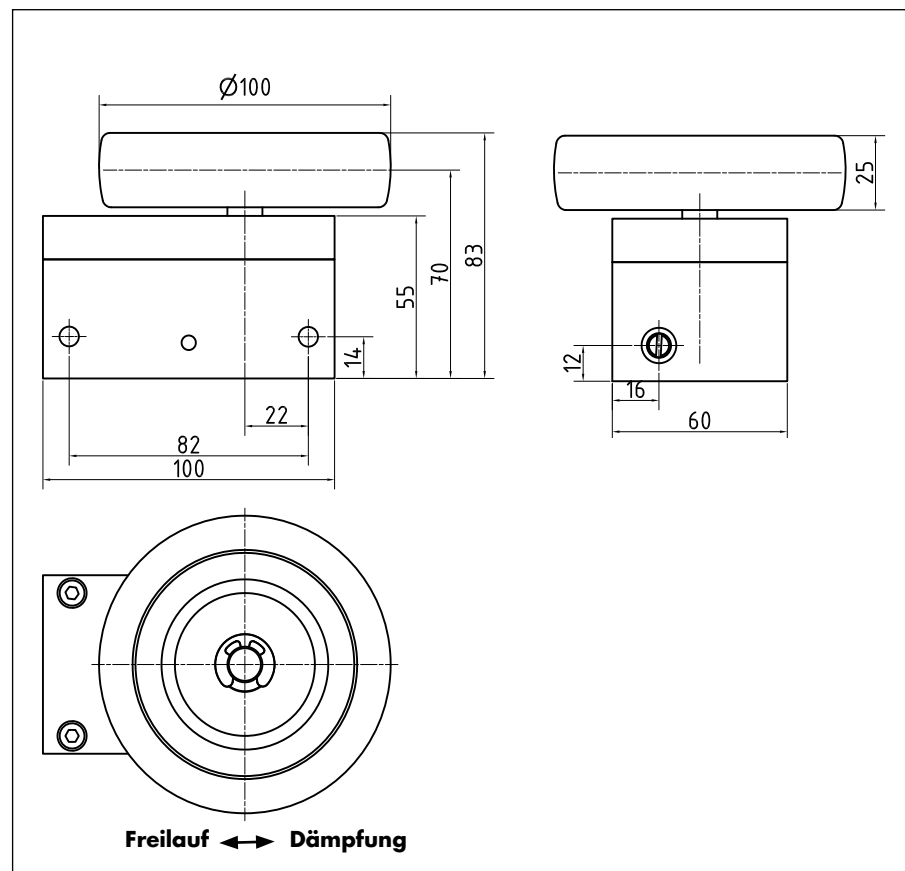
Befestigen Sie den Radialdämpfer RD 240022 so, daß das Gummirad gegen eine gerade und glatte Fläche am abzdämpfenden Gegenstand gedrückt wird.

Die Maßzeichnung zeigt die rechts dämpfende Ausführung (werksseitig eingestellt) des Radialdämpfers.

Die Dämpfungsrichtung kann geändert werden, indem der Sicherungsring von der Achse entfernt und das Gummirad abgenommen wird. Anschließend wird dieses umgekehrt auf die Achse gesetzt und wieder gesichert. Dabei ist darauf zu achten, daß die innenliegenden Wellendichtringe, die den Freilauf schützen, nicht beschädigt werden.

Die Dämpfungskraft können Sie an der Regulierschraube stufenlos einstellen.

### Maße



### Bestellangaben

Radialdämpfer mit Gummirad

Bestell-Nr. 240022



## Radialdämpfer RD 241013 und RD 241029 für kontinuierliche Dämpfung von Hof-Schiebetoren mit schiefer Ebene

Die DICTATOR Radialdämpfer mit Zahnrad Modul 4 (16 Zähne) und Modul 6 (12 Zähne) wurden speziell für Einfahrt-Schiebetore entwickelt. Aus Sicherheits- und Unfallgesichtspunkten ist bei ansteigenden Hof-Schiebetoren, z.B. an Hanglagen, zusätzlich ein Radialdämpfer notwendig, der bei Stromausfall die Schließgeschwindigkeit des Tores über die gesamte Schließstrecke reguliert und kontrolliert.

Diese Radialdämpfer sind aufgrund ihres Einsatzes im Freien speziell gegen Rost geschützt.

### Montage- und Bedienungshinweise

Der Radialdämpfer wird am Torpfosten oder in der Nähe des Antriebs so angebracht, daß das Zahnrad in die Zahnstange eingreift, mit der das Tor angetrieben wird.

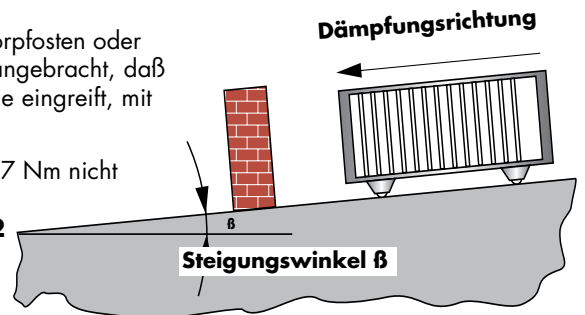
Die Dämpferbelastung  $M$  darf 7 Nm nicht überschreiten:

$$M \text{ [Nm]} = G \times \sin\beta \times 0,032$$

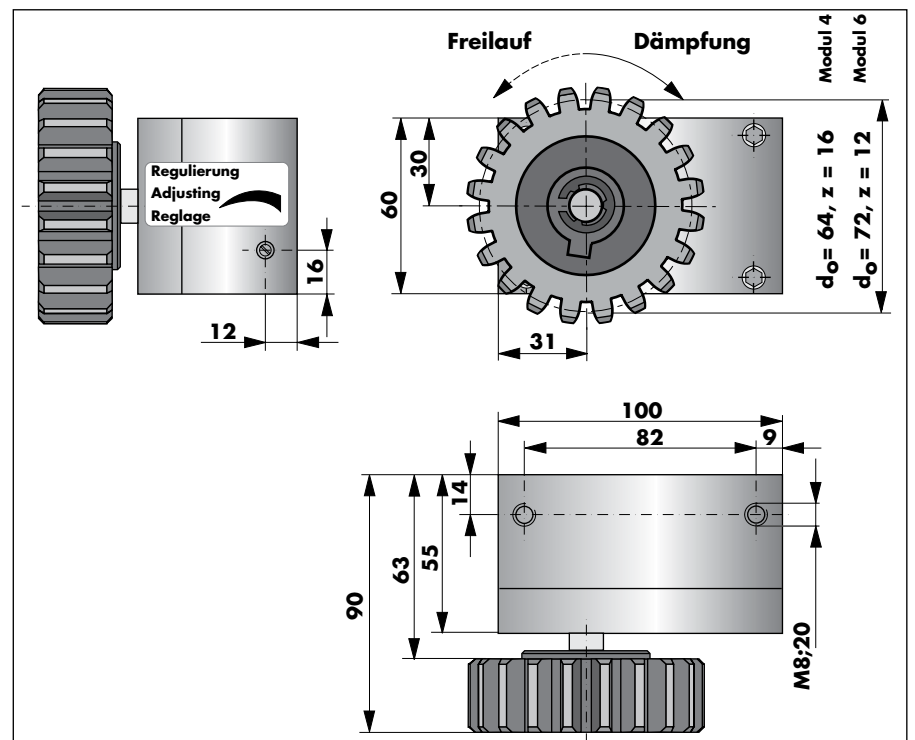
{  $G$  = Gewicht des Tores in N  
 $\beta$  = Steigung in Grad }

Die Maßzeichnung zeigt die werkseitig eingestellte Dämpfungs- und Freilaufrichtung des Radialdämpfers. Die Richtung kann geändert werden, indem der Sicherungsring von der Achse entfernt und das Zahnrad abgenommen wird. Anschließend wird dieses umgekehrt auf die Achse gesetzt und wieder gesichert. Dabei ist darauf zu achten, daß die innenliegenden Wellendichtringe, die den Freilauf schützen, nicht beschädigt werden.

Die Dämpfungskraft können Sie an der Regulierschraube stufenlos einstellen.



### Maße



### Bestellangaben

Radialdämpfer mit Zahnrad Modul 4 ( $\varnothing$  64, 16 Zähne)

Bestell-Nr. 241013

Radialdämpfer mit Zahnrad Modul 6 ( $\varnothing$  72, 12 Zähne)

Bestell-Nr. 241029



### Doppel-Radialdämpfer RD 241024 und RD 241030 zur Dämpfung großer Lasten

Der DICTATOR Doppel-Radialdämpfer bietet gegenüber dem Standardgerät höhere Dämpfungskräfte (das Dämpfungsmoment beträgt 12,2 Nm). Die Bauhöhe nimmt dabei lediglich um 19 mm zu.

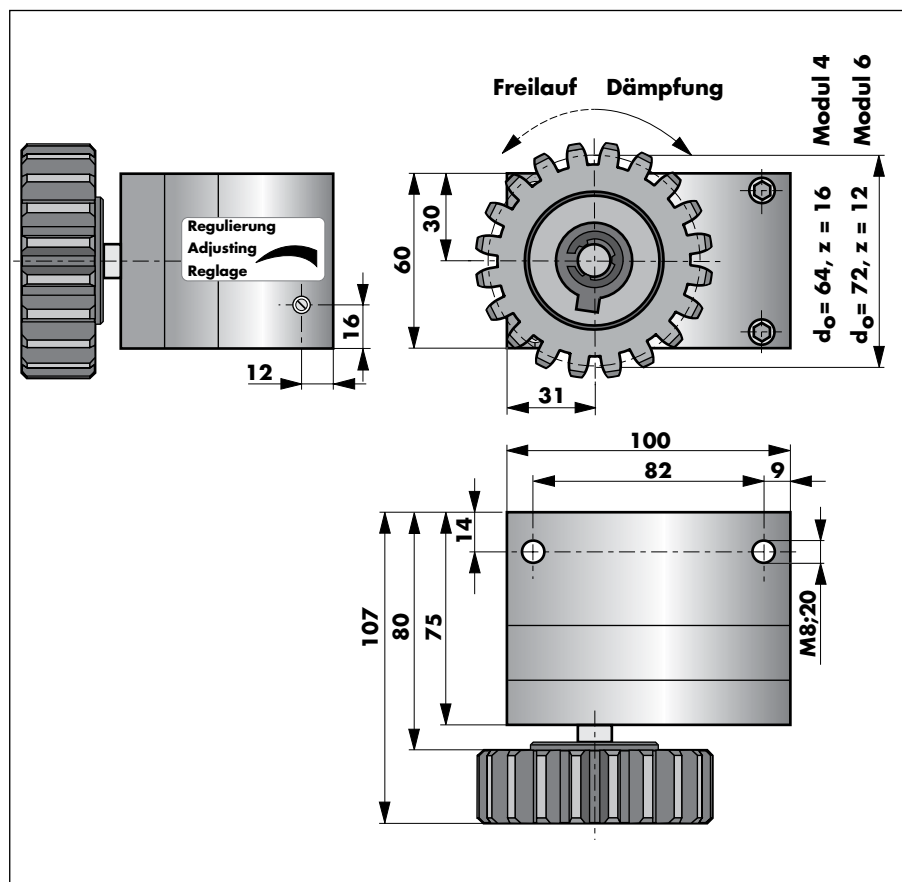
Der Doppel-Radialdämpfer ist auf Anfrage auch mit Seilscheibe oder Kettenrad lieferbar.

### Montage- und Bedienungshinweise

Die Maßzeichnung zeigt die werkseitig eingestellte Dämpfungs- und Freilaufrichtung des Radialdämpfers. Sie können die Richtung ändern, indem Sie die Sicherungsscheibe lösen, das Zahnrad abnehmen und andersherum wieder auf die Achse setzen. Vergessen Sie nicht, das Rad mit der Scheibe wieder zu sichern.

Die Dämpfungskraft können Sie an der Regulierschraube stufenlos einstellen.

### Maße



### Bestellangaben

Doppel-Radialdämpfer mit Zahnrad Modul 4 (Ø 64, 16 Zähne) Bestell-Nr. 241024

Doppel-Radialdämpfer mit Zahnrad Modul 6 (Ø 72, 12 Zähne) Bestell-Nr. 241030