

## Drehtorantriebe Serie AC-21

### DICTAMAT 310-21

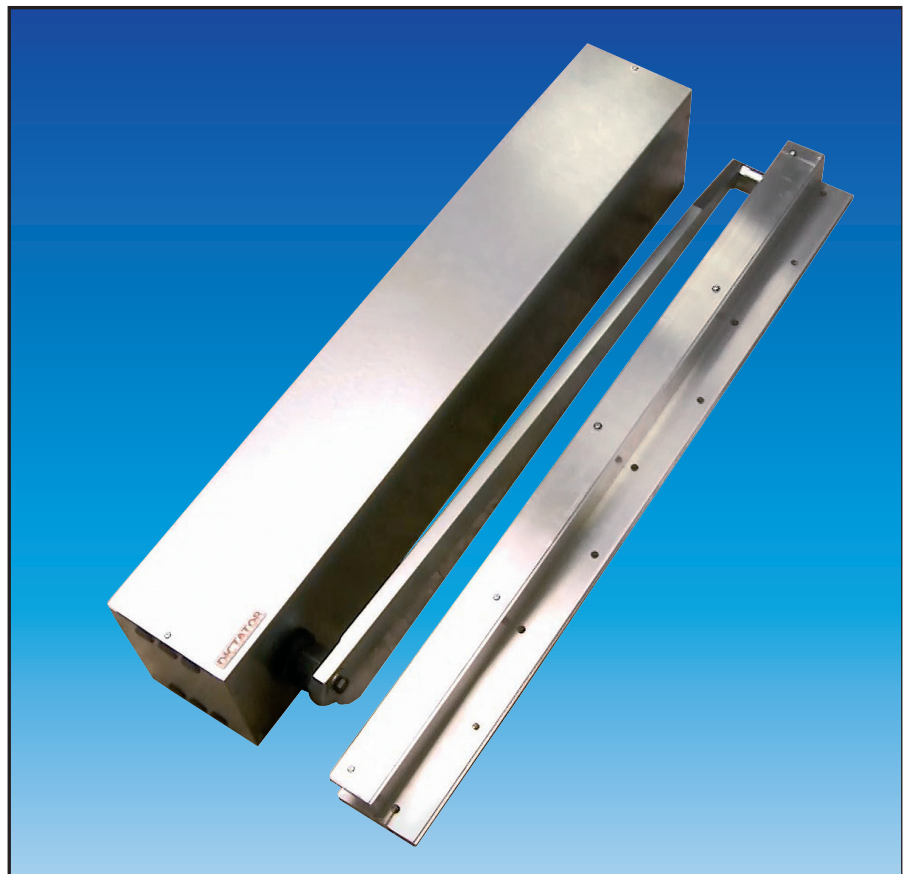
DICTATOR hat mit den Torantrieben DICTAMAT AC-21 eine Baureihe entwickelt, die zusammen mit der Steuerung SQUARE 940 (siehe Seite 04.037.00 ff) die **Anforderungen der EN 12453 zur "Nutzungssicherheit kraftbetätigter Tore" erfüllt.**

Der DICTAMAT 310-21 ist für die Automatisierung von großen und/oder schweren Drehtoren ausgelegt. Die Antriebe sind mit einer **mechanischen Bremsvorrichtung** ausgerüstet, die die erforderlichen Anhaltewege unter allen Betriebsbedingungen sicherstellt. Der eingebaute Thermofühler schützt die Antriebe vor unzulässigen Belastungen.

Die Positionserkennung erfolgt standardmäßig mit eingebautem **Encoder**, der eine extrem genaue Positionierung erlaubt.

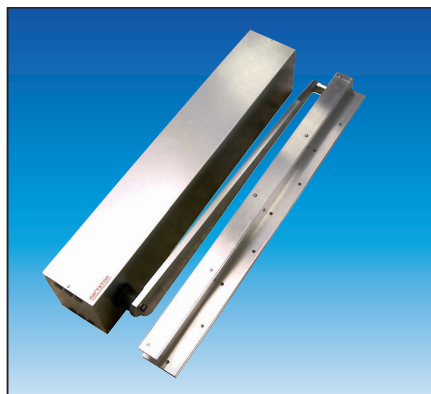
Aufgrund der mechanischen Bremse ist das Tor ohne Strom blockiert. Soll es von Hand bewegt werden können, werden die Antriebe mit einer Elektromagnetkupplung ausgerüstet.

Gerne erarbeitet Ihnen DICTATOR ein Gesamtkonzept zur Ausrüstung Ihres speziellen Anwendungsfalles.



### Auswahlkriterien

- Für Drehtore bis 2,5 m Breite
- Antriebskraft bis max. 700 Nm
- Für Tore bis max. 600 kg
- Geeignet für bis zu 300 Betätigungen pro Tag (je nach Tormasse u. Geschwindigkeit)
- Positionserkennung: eingebauter Encoder oder separate Endschalter (auf Anfrage)
- Motor in stromlosem Zustand: blockiert
- Steuerung: SQUARE 940
- Erfüllt Anforderungen der EN 12453



## Programmüberblick

Die neue Antriebsfamilie AC-21 eröffnet die Möglichkeit, auch extrem große Tore entsprechend den Anforderungen der EN 12453 zu automatisieren. Das Baukastensystem bietet großen Spielraum für individuelle, jedem Tor angepasste Lösungen. Alle AC-21 Antriebe basieren auf dem gleichen Grundkonzept und verwenden ein- und dieselbe Steuerung. Die in den Unterlagen angegebenen Werte dienen zur Orientierung und Vorauswahl. Abhängig von den vor Ort geltenden Normen und Richtlinien und der konstruktiven Gestaltung des Tores können sie davon erheblich abweichen.

Für Drehtore werden grundsätzlich 2 verschiedene Ausführungen angeboten. Bei Bedarf lassen sich jedoch auch hier weitere Lösungen realisieren.

## Technische Daten

Antriebstyp	Standard	XXL
Motorleistung	0,18 kW	0,18 kW
Antriebskraft Motor max.	200 Nm	700 Nm
Öffnungs- und Schließgeschwindigkeit	separat einstellbar	
bei 50 Hz ca. s /90°	2	10
Versorgungsspannung	230/400 VAC	
Nennstrom Steuerung	8 A	
Bremsmoment Bremse	4 Nm	4 Nm
Einschaltdauer	40 % ED	
Schutzart	IP 54	
Fahrweg	180°	
Positionserkennung	Encoder	
Gewicht (ohne Zubehör)	30 kg	55 kg
Torbreite bis max.	1,5 m	2,5 m
Torgewicht bis max.	300 kg	600 kg

## Optionen

### - Positionserkennung:

Die AC-21 Drehtor-Antriebe werden generell mit eingebautem Encoder geliefert. Dieser sorgt für eine sehr exakte Positionierung der Tore. Als Option kann auch eine Ausführung geliefert werden, die mit separaten Endschaltern arbeitet.

### - Bremse

Im Standard sind die AC-21 Antriebe mit einer mechanischen Bremse ausgerüstet, die auch bei Stromausfall die Tore innerhalb der vorgeschriebenen Wege zum Stehen bringt. Für Tore, die nicht unter die EN 12453 fallen, können die Antriebe auch ohne Bremse geliefert werden.

### - Elektromagnetkupplung

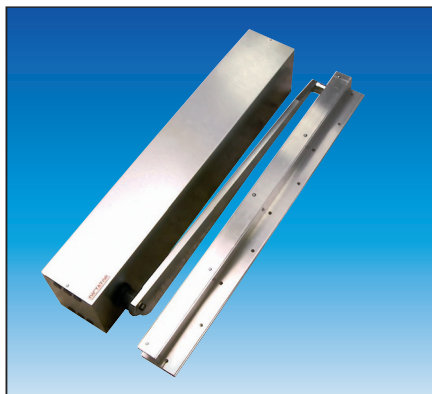
Bei allen Antrieben mit mechanischer Bremse sind die Tore bei Stromausfall blockiert. Müssen die Tore auch bei Stromausfall von Hand bewegt werden, kann der Antrieb mit einer Elektromagnetkupplung geliefert werden.

### - Zubehör

Sonderausführungen für objektbezogene Anforderungen sind auf Anfrage lieferbar.

### - Antriebsstärken

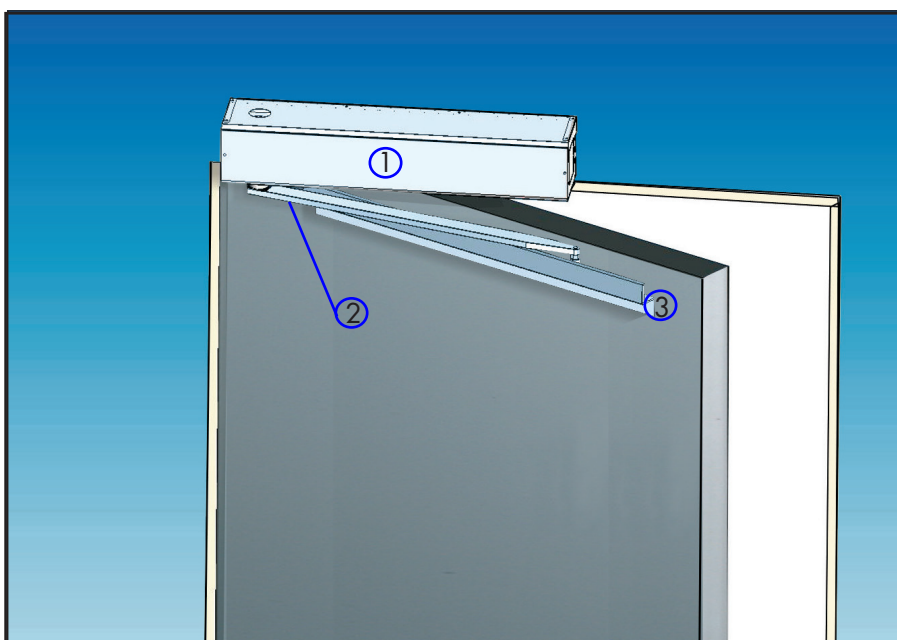
Der DICTAMAT 310-21 läßt sich auf Anfrage auch mit anderen als den oben genannten Kräften liefern.



## Komponenten

Die AC-21 Drehtor-Antriebe übertragen die Antriebskraft mit einem entsprechend ausgelegten Hebel auf das Tor. Der Antrieb wird an der Zarge bzw. dem Türsturz befestigt. Dabei ist auf eine solide Montage zu achten, da bei einem Notstop sehr hohe Kräfte auftreten.

Die nachfolgende Darstellung zeigt die Komponenten einer AC-21 Antriebslösung für Drehtore.



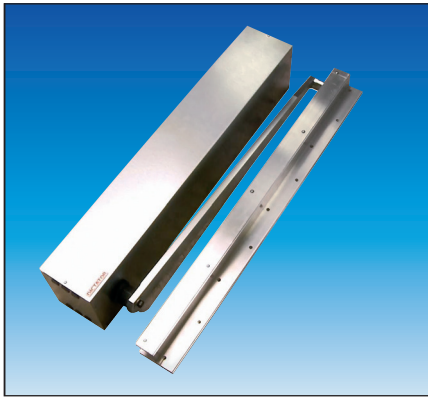
- ① Antrieb
- ② Hebelarm mit Rolle
- ③ U-Schiene (2-teilig)

## Standard-Lieferumfang DICTAMAT 310-21

- Antrieb: Schneckenrad-Getriebeeinheit mit 230/400 VAC Drehstrommotor und eingebauter Bremse, integriertem Thermofühler, 2 m Anschlußkabel zur Steuerung
- Hebelarm mit Rolle
- U-Schiene für den Hebelarm, Befestigung auf dem Torblatt (für Kraftübertragung)
- Integrierter Encoder

## Zusatzkomponenten

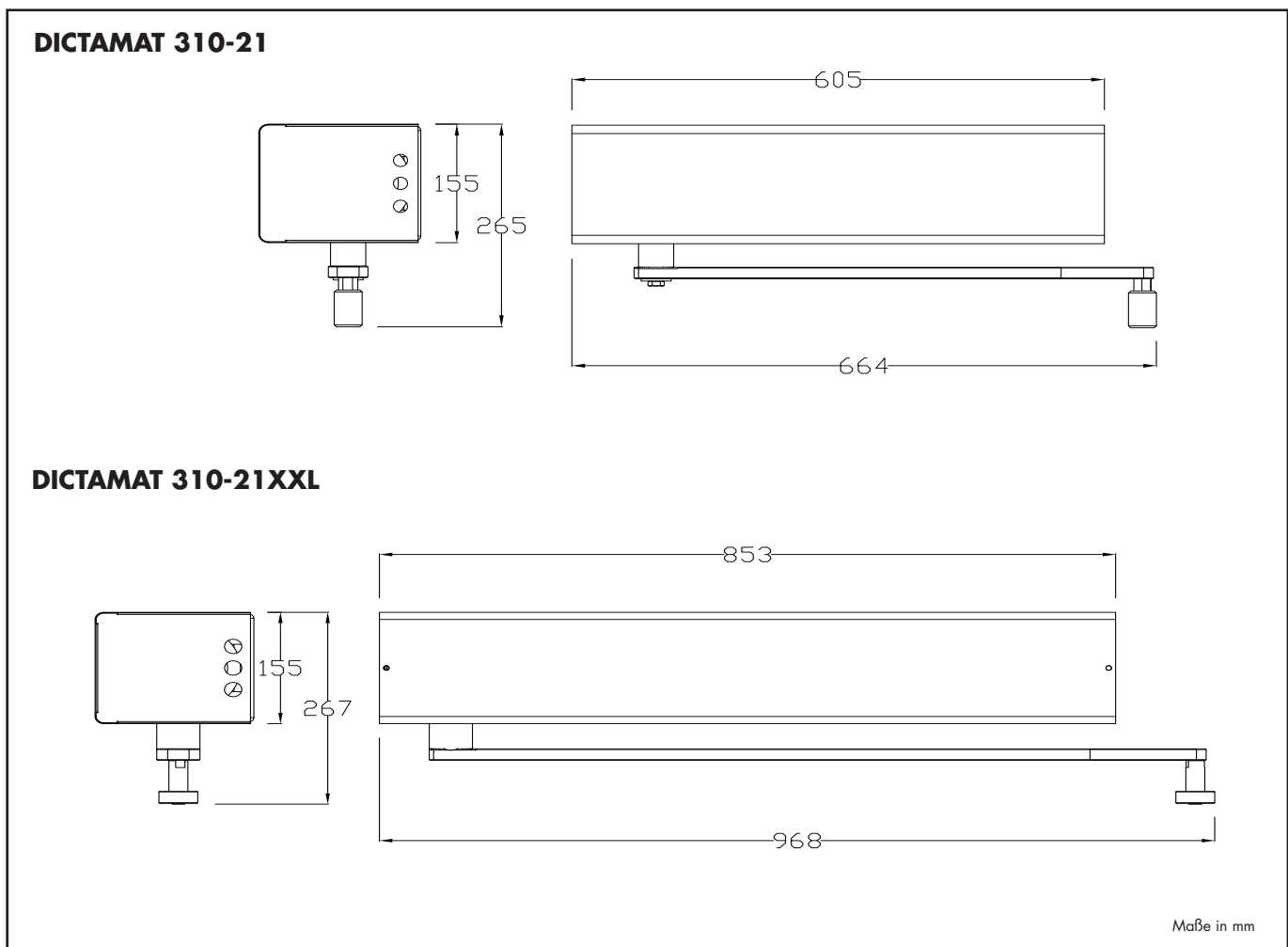
- Elektromagnetkupplung
- Mechanische Ausrückvorrichtung



### DICTAMAT 310-21

Der DICTAMAT 310-21 wird grundsätzlich in 2 verschiedenen Größen hergestellt: die Standard-Ausführung und die XXL-Ausführung für sehr große Tore. Die XXL-Ausführung nutzt den gleichen Motor wie die Standard-Ausführung, arbeitet jedoch mit einer wesentlich stärkeren Getriebeübersetzung. Dadurch wird der gesamte Antrieb auch wesentlich länger.

### Maße



### Bestellangaben Antriebe

DICTAMAT 310-21

Bestell-Nr. 790800

DICTAMAT 310-21 XXL

Bestell-Nr. 790820

### Bestellangaben Steuerung

Steuerung SQUARE 940

Bestell-Nr. 706094

Informationen zur Steuerung finden Sie ab Seite 04.037.00