

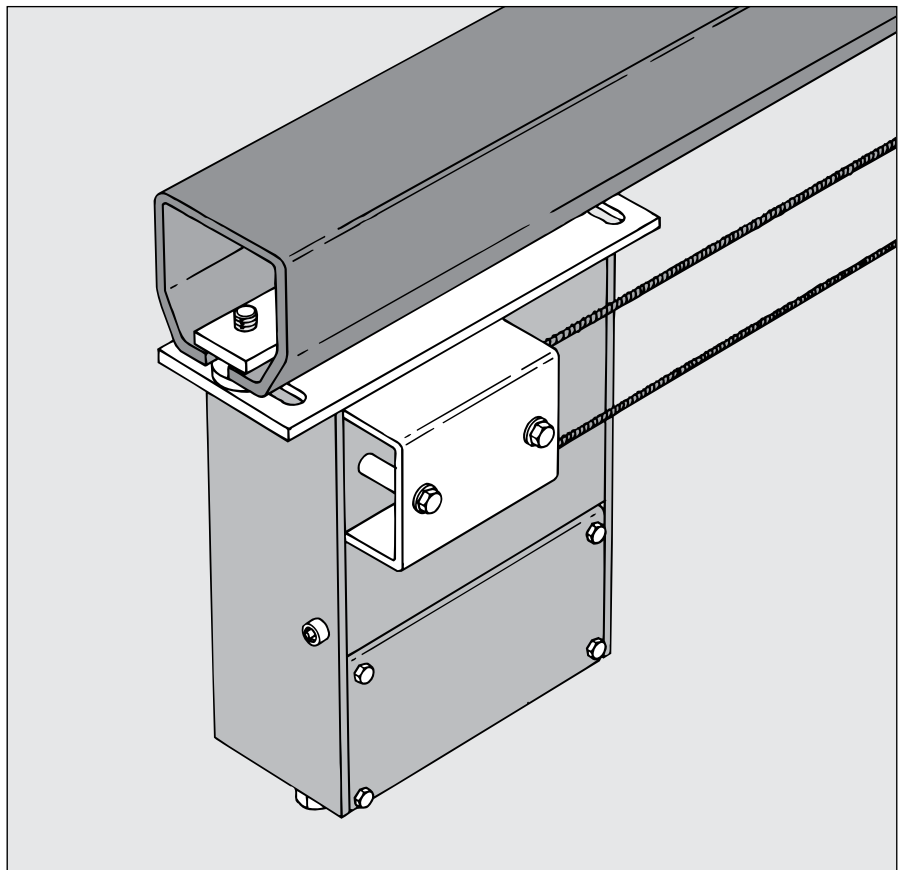
Torantrieb DICTAMAT 6000 für Brandschutztore mit Feder oder Gegengewicht

Der Torantrieb DICTAMAT 6000 wurde nach den neuesten Erkenntnissen der Mechanik und Elektronik entwickelt. Jahrzehntelange Erfahrung im Hause DICTATOR zahlt sich für Sie aus: der Antrieb ist besonders preiswert, beinhaltet trotz kleiner Bauform auch die Steuerelektronik, ist in kürzester Zeit anzubauen und mit dem fertig angeschlossenen 230V-Netzkabel in Betrieb zu nehmen, ohne daß Elektro-Fachpersonal für den Stromanschluß benötigt wird.

Die kompakte Konstruktion ermöglicht es Ihnen, auf preiswerte und einfache Weise Feuerschutztore elektrisch zu öffnen und festzustellen. Selbst die Schließgeschwindigkeit wird vom Antrieb geregelt (einstellbar). Mit Hilfe des Verteilerkästchens V6-S ist außerdem **Schließautomatik** möglich.

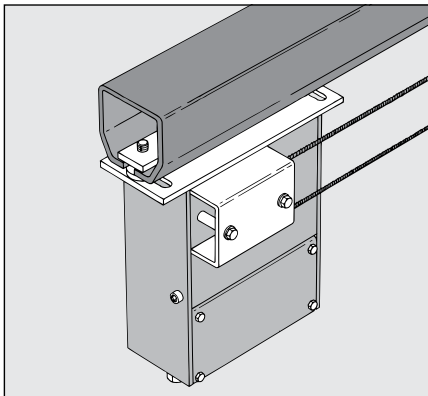
Das Lage-Erkennungssystem nach DICTATOR-Standard macht separate Endschalter überflüssig. Die Öffnungsposition wird in der Steuerung eingestellt. Sie bleibt auch bei Stromausfall gespeichert. Das Tor wird über einen umlaufenden Zahnriemen angetrieben.

Der Antrieb ist bauaufsichtlich zugelassen (Z-6.5-1335) und vom MPA-NRW güteüberwacht (Do.15.3).



Auswahlkriterien

- Für Türen und Tore von 1 bis 7 m
- Zugkraft in Öffnungsrichtung 600 N
- Für Tore bis max. 1300 kg
- Schließen durch bauseitiges Gegengewicht oder separate Federseilrolle
- Geeignet für bis zu 100 Betätigungen pro Tag
- Positionserkennung: eingebauter Lagegeber
- Im Antrieb integrierte Steuerung B6
- Funktionen Totmann oder Impuls, AUF, STOP, ZU



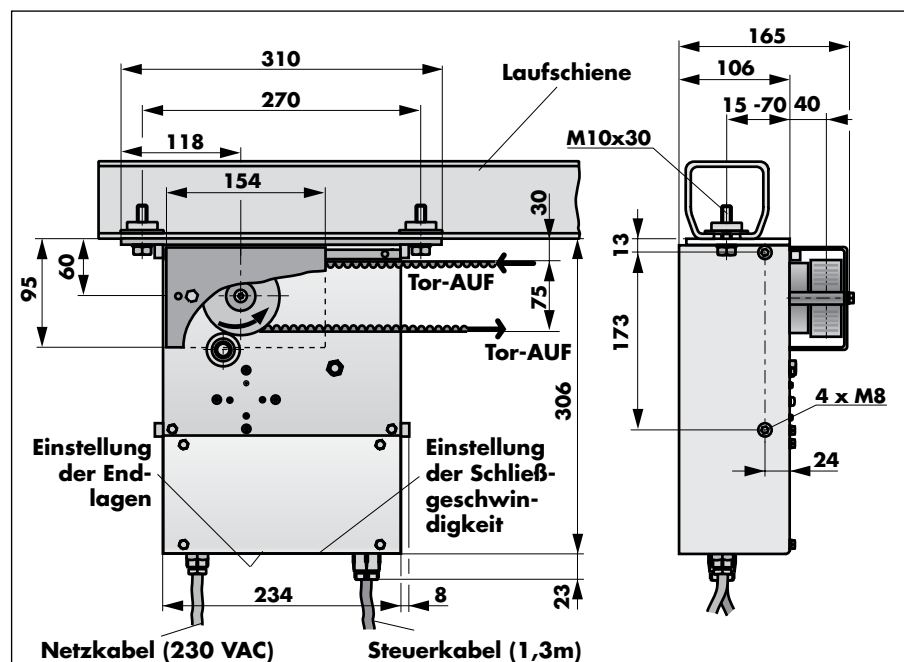
Maße / Lieferumfang

Bitte beachten Sie, daß der Antrieb mit der mitgelieferten Montageplatte stets seitlich am Schienenende montiert wird und daher ausreichend Platz an dieser Stelle vorgesehen werden muß (Wandabstand mindestens 320 mm).

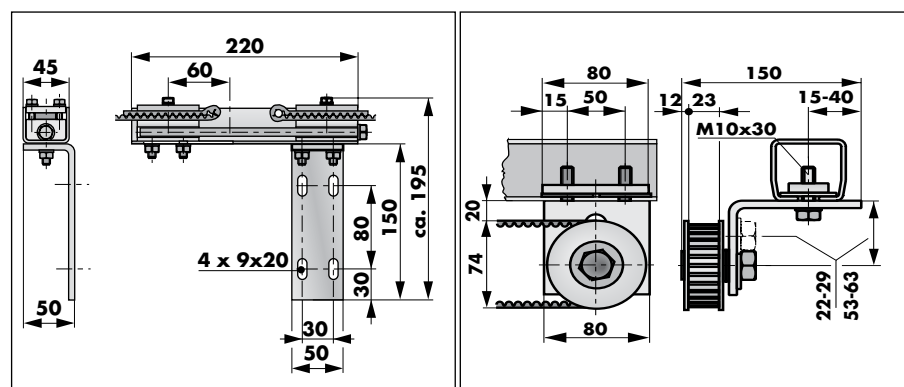
Mit Hilfe einer längeren Montageplatte können Sie die Antriebseinheit auch waagrecht unter die Laufschiene montieren. Bitte fordern Sie bei Bedarf die Sonderzeichnungen an.

Die Maße der übrigen Komponenten (Dämpfer, Federseilrollen, Rauchmelder etc.) finden Sie in diesem Register ab Seite 05.051.00 sowie in dem Register Brandschutztechnik.

Maße DICTAMAT 6000Z



Maße Riemenspanner für Torbefestigung und Umlenkrolle mit Montagewinkel



Lieferumfang

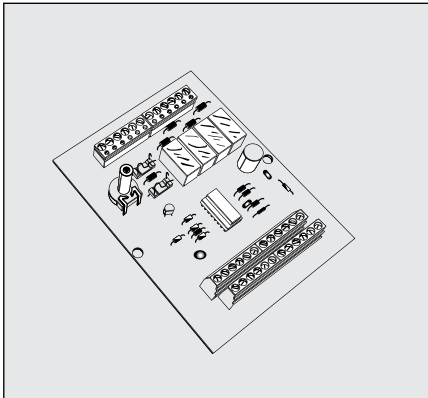
Antriebseinheit (48 VDC Elektromotor, Steuerung mit Alarmauswertung, Netz-kabel)

Montageplatte mit Gewindeplatte für die Montage unter der Laufschiene

Zahnriemen-Treibscheibe Ø 70 mm, Spannvorrichtung und Tor-Befestigungswinkel

Umlenkrolle mit Befestigungswinkel zur Montage direkt an der Laufschiene

Maßzeichnungen der Antriebe in anderen Montagepositionen und mit weiteren Konsolen (z.B. Winkelkonsole für die Montage vor der Schiene) sowie des übrigen Zubehörs senden wir Ihnen auf Anfrage gerne per Fax.

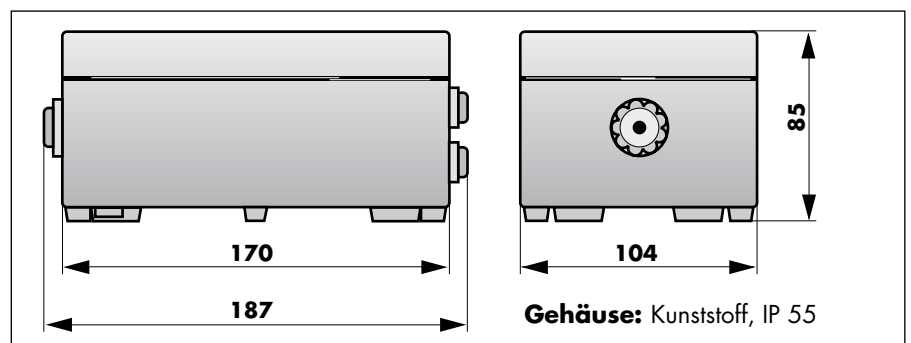


DICTAMAT 6000 - Anschluß, Zusatzfunktionen Verteilerkästchen V6-S

Das Verteilerkästchen V6-S vereinfacht den elektrischen Anschluß des DICTAMAT 6000 erheblich. Es führt zudem den nach jedem Alarm durch Rauchmelder oder Nottaster erforderlichen **RESET automatisch** durch. Ein manuelles Rücksetzen des Antriebes entfällt. Weiterhin bietet es die Wahlmöglichkeit, ob im Alarmfall die Sicherheitseinrichtungen oder die Schließfunktion Vorrang haben. Damit werden **erhöhte Sicherheitsansprüche** berücksichtigt.

Mit dem Verteilerkästchen **V6-S** kann der DICTAMAT 6000 zusätzlich auf **Schließautomatik** aufgerüstet werden. Die Schließautomatik, die bei Bedarf auch komplett ausgeschaltet werden kann, ist einstellbar von 5 - 90 Sekunden.

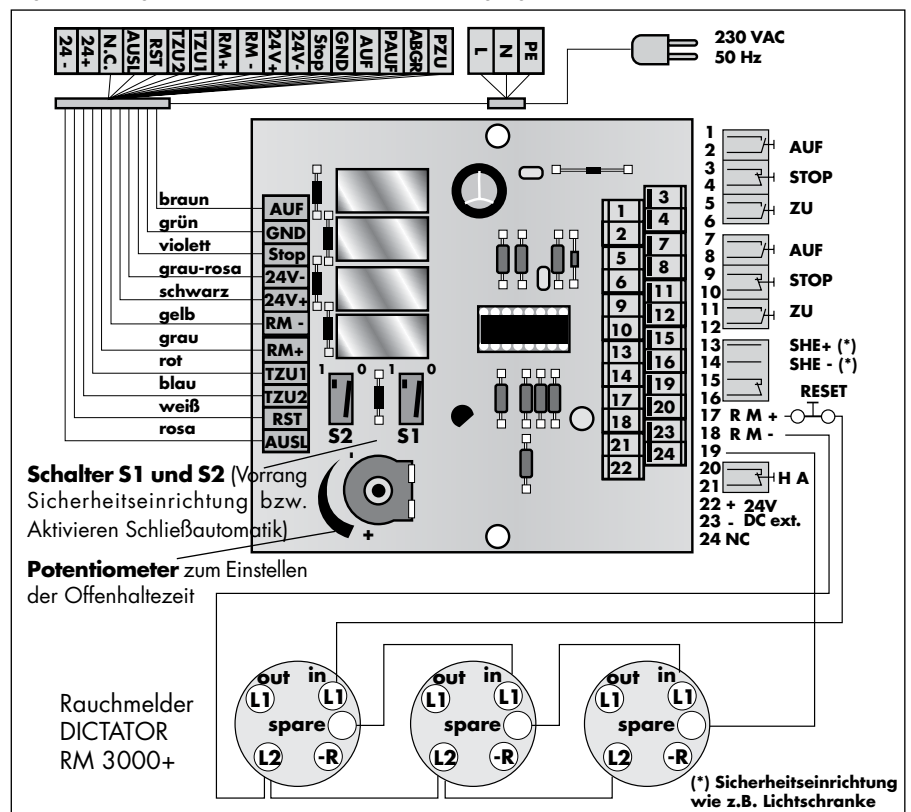
Maße

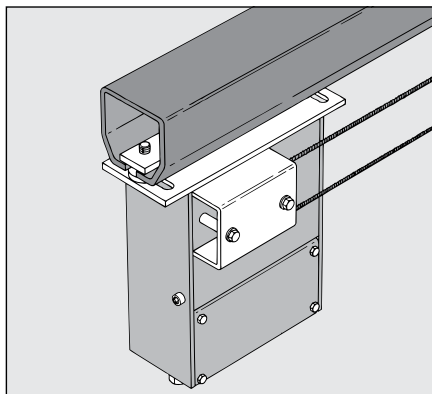


Anschlußschaltbild V6-S

Das Verteilerkästchen verfügt auf der einen Seite der Platine über eine Klemmleiste, auf der alle Adern des Steuerkabels angeklemmt werden. Auf der anderen Seite sind die Klemmleisten für die Bedienelemente angeordnet. Für die Funktionen AUF, STOP, ZU stehen jeweils 2 Klemmen zur Verfügung.

Schaltbilder für den Anschluß an die Rauchmelder RM 2000 sowie ausführliche Montageanleitungen schicken wir Ihnen auf Anfrage gerne zu.

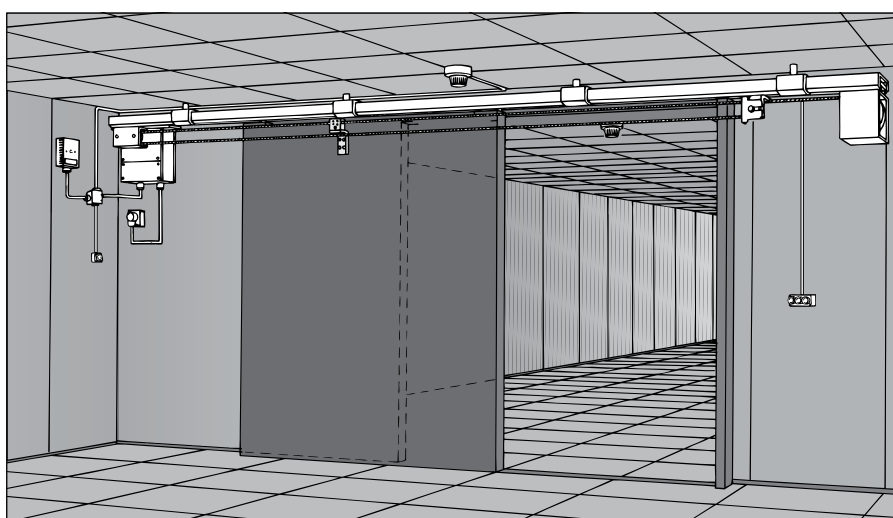




DICTAMAT 6000 für ein- und zweiflügelige Brandschutz-Schiebetore

Der extrem flache und kräftige Scheibenläufer-Motor öffnet das Tor solange der Totmann-AUF Taster gedrückt wird. Ein umlaufender Zahnriemen bewegt das Tor, an dem ein spezieller Mitnehmer befestigt wird, der gleichzeitig zum Spannen und Sichern des Riemens dient. Die Umlenkrolle wird ebenfalls einfach an der Laufschiene befestigt. Eine **Feststellvorrichtung** hält das Tor in jeder gewünschten Position fest bis sie über Rauchmelder oder Handtaster abgeschaltet wird. Das automatische Schließen erfolgt mittels separat angebrachter **Federseilrolle** oder Gegengewicht (min. 10 kg). Dabei kontrolliert die einstellbare **Dämpffunktion** des DICTAMAT 6000 die Schließgeschwindigkeit. Der Antrieb wird montagefertig geliefert, einschließlich **integrierter Steuerung** und 1,5 m Netzkabel mit Euro-Schukostecker.

Anbau und Funktion



Die Antriebseinheit wird mit Hilfe der Montageplatte von unten direkt an der Laufschiene befestigt. Für Tore bis 6,5 m Breite empfehlen wir unsere Federseilrollen.

Technische Daten

• Einstellbare Schließgeschwindigkeit	0,08 bis 0,2 m/s (Wirbelstrombremse)
• Öffnungsgeschwindigkeit	ca. 0,3 m/s (fest eingestellt)
• Netzanschluß (1,5 m Kabel mit Stecker)	230 VAC / 10 A / 50 - 60 Hz
• Netzteil und Feststellmagnet integriert	24 VDC / 375 mA (Magnet: 3 W)
• Motor	48 VDC / 150 W / IP 40
• Gewicht	14 kg

Bestellangaben

Antrieb DICTAMAT 6000Z für Zahnriemen (Steuerung integr.)	Bestell-Nr. 780600Z
Zahnriemen HTD8, 20 mm breit (bitte nötige Länge angeben)	Bestell-Nr. 710490

Bestellangaben Zubehör

Zusätzlicher Tormitnehmer bei zweiflügeligen Toren	Bestell-Nr. 710495
Verteilerkästchen V6-S mit Schließautomatik	Bestell-Nr. 780651
Federseilrolle 160 N oder 320 N bzw. Gegengewicht	s. Seite 05.051.00
Hydraulischer Dämpfer Typ EDHM28 (nur für Endlage ZU)	s. Seite 05.064.00
Rauchmelder, Handauslöse- u. Rücksetztaster	Reg. Brandschutztechnik
Ansteuer- und Bedienelemente (Kontaktfunktion siehe Schaltbild) s. Seite 05.067.00 ff.	
Externes 24 V Netzgerät (nur bei Strombedarf über 375 mA) (für kompletten Strombedarf auslegen, da internes Netzteil dann abgeschaltet wird!)	Reg. Brandschutztechnik