

DICTAMAT 500

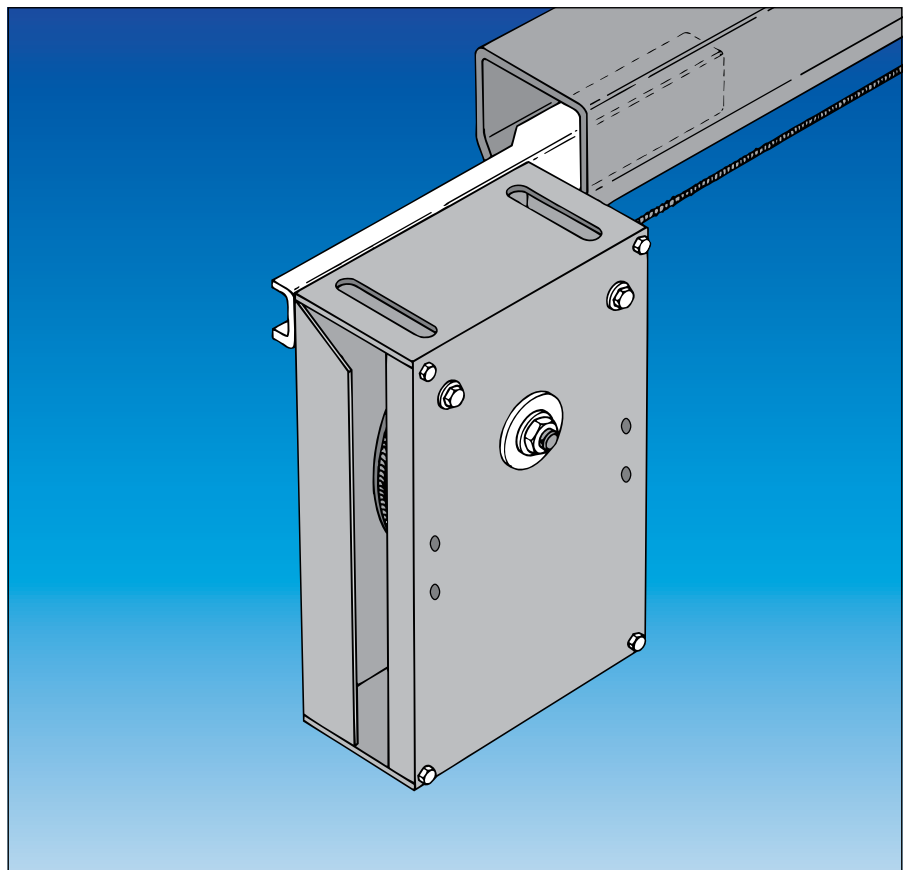
Schließfeder für Brandschutzschiebetore im Ex-Bereich mit Geschwindigkeitsregelung

Der Torantrieb **DICTAMAT 500** schließt kontrolliert per Feder Brandschutz-Schiebetore bis 6,5 m Torbreite. Der DICTAMAT 500 kann auch in explosionsgefährdeten Bereichen eingesetzt werden (Schließkraft hier max. 160 N), da die Feststellung des Tores bei Bedarf durch einen separaten Magneten erfolgt.

Beim DICTAMAT 500 sind Schließfeder und Radialdämpfer in einem **kompakten Gehäuse** eingebaut. Dies erleichtert die Montage erheblich.

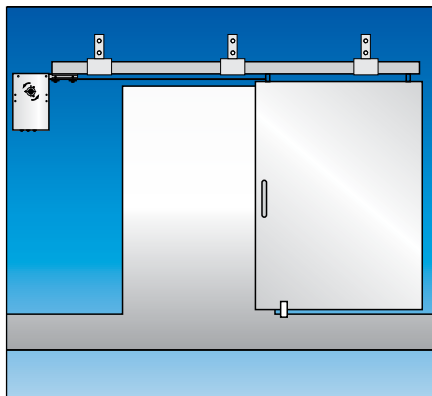
Das Stahlseil des DICTAMAT 500 wird direkt an der Schließkante des Tores befestigt. Bei Öffnen des Tores wird die Feder gespannt. Sobald das Tor losgelassen wird oder der Magnet in der Position Tor AUF stromlos geschaltet wird (z. B. durch einen Rauchmelder bei Alarm), **schließt die Feder das Tor**. Die **Schließgeschwindigkeit** wird über den integrierten Radialdämpfer kontrolliert. Sie ist **einstellbar**.

Die Komponenten des DICTAMAT 500 sind **amtlich geprüft**. Sie werden vom Staatlichen Materialprüfungsamt Nordrhein-Westfalen (MPA-NRW) **güteüberwacht** (Überw.Kennz.: Do.15.1/Do.15.4).



Auswahlkriterien

- Für Brandschutz-Schiebetore bis max. 6,5 m Breite
- Schließkraft 160 N
320 N (nicht für ex-gefährdete Bereiche)
- Für Tore bis max 400 kg: 160 N / 800 kg: 320 N (nicht EX-Bereiche)
- Schließen durch integrierte Schließfeder, Öffnen von Hand
- Schließgeschwindigkeit einstellbar zwischen 0,08 - 0,2 m/s
- Gewicht mit Feder 160 N: 16 kg
mit Feder 320 N: 22 kg



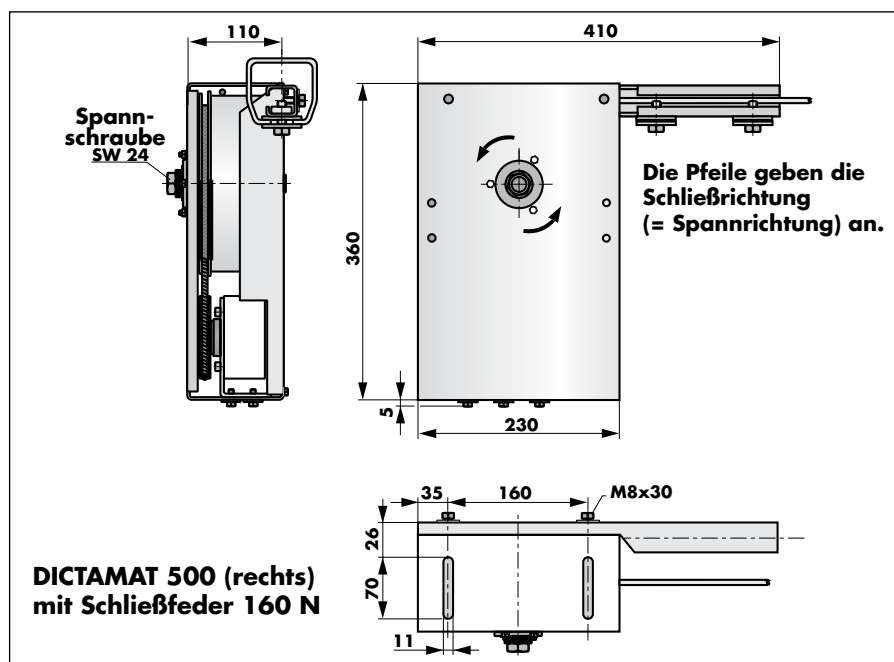
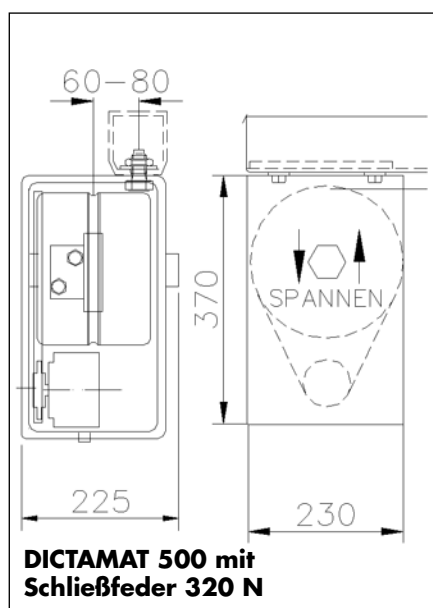
Abmessungen / Bestellangaben

Der DICTAMAT 500 wird immer in der Position Tor ZU montiert. Die Ausführung mit 160 N Schließkraft wird normalerweise mit einer Steckkonsole seitlich von der Schiene montiert. Hierzu wird neben dem Schienenende ausreichend Platz benötigt (Abstand vom Schienenende mindestens 430 mm). Falls dieser nicht zu Verfügung steht, wird er so wie die Ausführung mit 320 N direkt von unten mit einer Gegenplatte in der Schiene befestigt. Das nachfolgende Maßbild zeigt den Antrieb am linken Schienenende montiert.

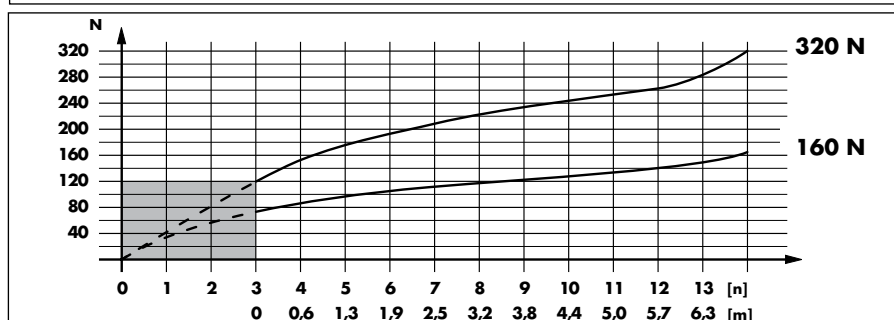
Die Schließgeschwindigkeit wird direkt am Radialdämpfer eingestellt.

Wichtig: die auf ein Hindernis wirkende Kraft darf **maximal 150 N** betragen.

Maße



Kraft der Schließfeder



Lieferumfang

Antrieb (Schließfeder u. Radialdämpfer im Gehäuse), Seil \varnothing 3 mm (10 / 25 m, s.u.)

Montage-Steckkonsole mit Gewindeplatte für die Montage in der Laufschiene

Bestellangaben

DICTAMAT 500, 160 N, 10 m Seil, links	Bestell-Nr. 700040
DICTAMAT 500, 160 N, 10 m Seil, rechts	Bestell-Nr. 700041
DICTAMAT 500, 320 N, 10 m Seil, links	Bestell-Nr. 700042
DICTAMAT 500, 320 N, 10 m Seil, rechts	Bestell-Nr. 700043
DICTAMAT 500, 160 N, 25 m Seil, links	Bestell-Nr. 700044
DICTAMAT 500, 160 N, 25 m Seil, rechts	Bestell-Nr. 700045
DICTAMAT 500, 320 N, 25 m Seil, links	Bestell-Nr. 700046
DICTAMAT 500, 320 N, 25 m Seil, rechts	Bestell-Nr. 700047