

Radialdämpfer

für Feuerschutz-Schiebetüren und Schiebetore

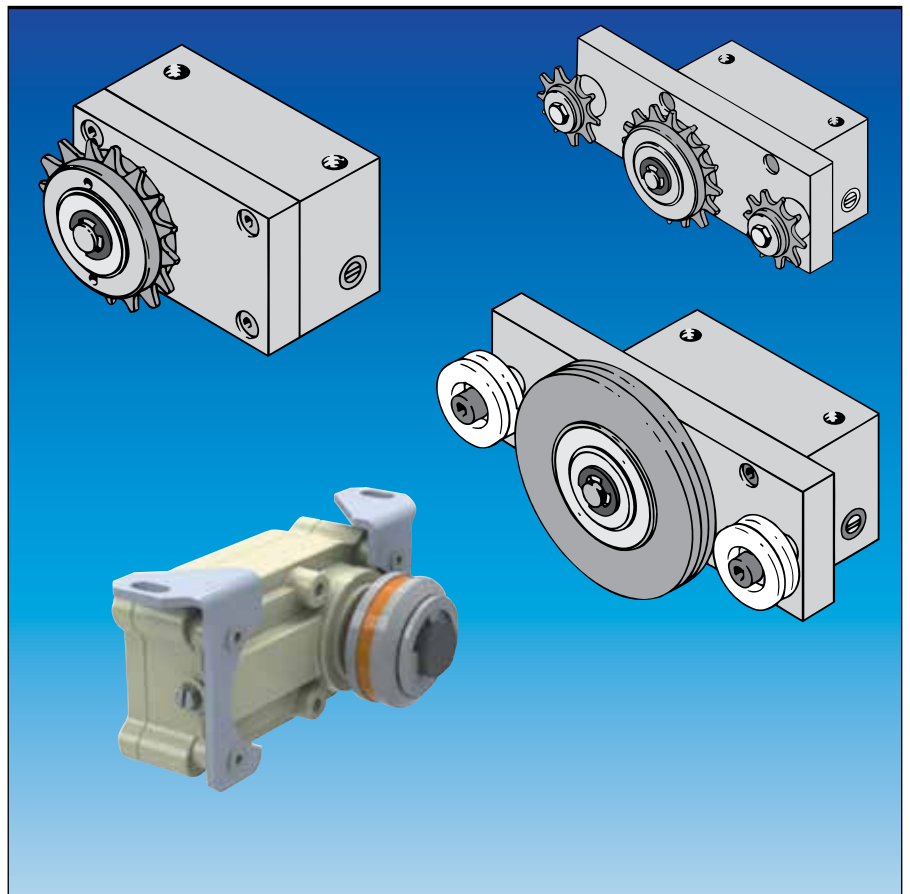
DICTATOR-Radialdämpfer kontrollieren und begrenzen die Schließgeschwindigkeit von Brandschutz-Schiebetüren und -toren über die gesamte Wegstrecke.

Da ohne diese Dämpfer die Haltbarkeit der Torkonstruktion eingeschränkt ist und Unfallgefahren durch hohe Massenkräfte beim Schließen der Tore entstehen, müssen alle selbstschließenden Schiebetüren und -tore mit derartigen Dämpfern ausgerüstet sein.

Die hydraulische Dämpfung ist stufenlos einstellbar. Damit das Öffnen der Tore nicht behindert wird, sind alle DICTATOR Radialdämpfer in einer Richtung mit einem Freilauf ausgestattet.

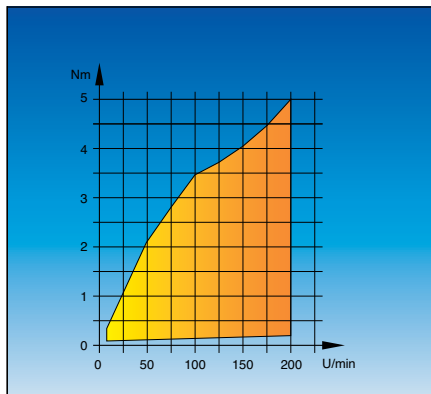
Die Zahnräder sind für 1/2"x1/8" Ketten ausgelegt.

DICTATOR Radialdämpfer sind für die Verwendung an Feuerschutz-toren und -türen amtlich geprüft.



Übersicht

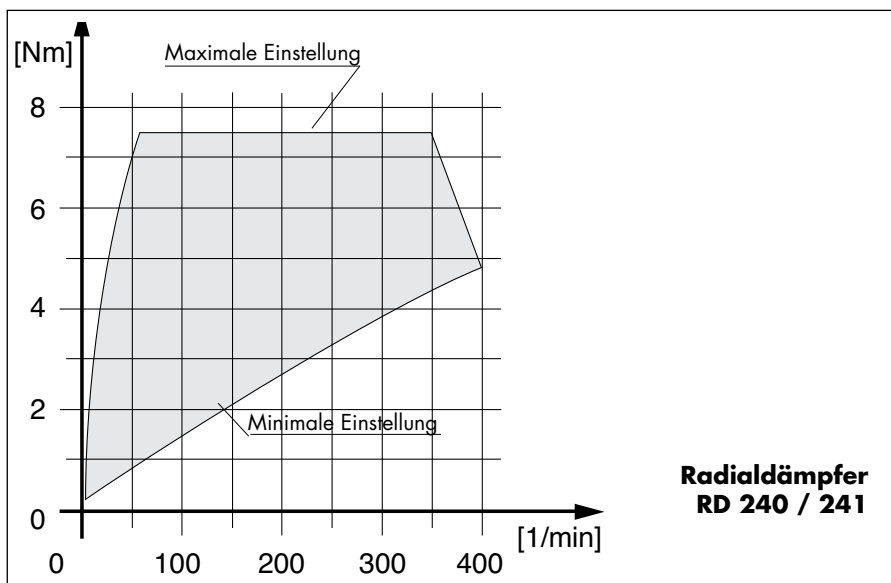
Radialdämpfer RD 240/241	Max. Drehmoment 8 Nm Schiebetüren bis 400 kg, Schiebetore bis 1000 kg AbP P-120001298
Radialdämpfer LD 50	Max. Drehmoment 2 Nm, Schiebetüren bis 300 kg PfB Rosenheim
Radialdämpfer LD 100	Max. Drehmoment 5 Nm, Schiebetüren bis 400 kg, Schiebetore bis 600 kg PfB Rosenheim
Dämpfung über	Seil, Kette (gespannt o. umlaufend), Zahnriemen Weitere Ausführungen auf Anfrage



Dämpfungskräfte der verschiedenen Baureihen

In den nachstehenden Diagrammen können die Dämpfungsleistungen der Baureihen RD 240/241, LD 50 und LD 100 abgelesen werden. Gerne unterstützen wir Sie jedoch bei der Auswahl des für Ihre Anwendung geeigneten Radialdämpfers.

Dämpfungsdiagramm Baureihe RD 240 / 241



Dämpfungsdiagramme Baureihen LD 50 / LD 100

