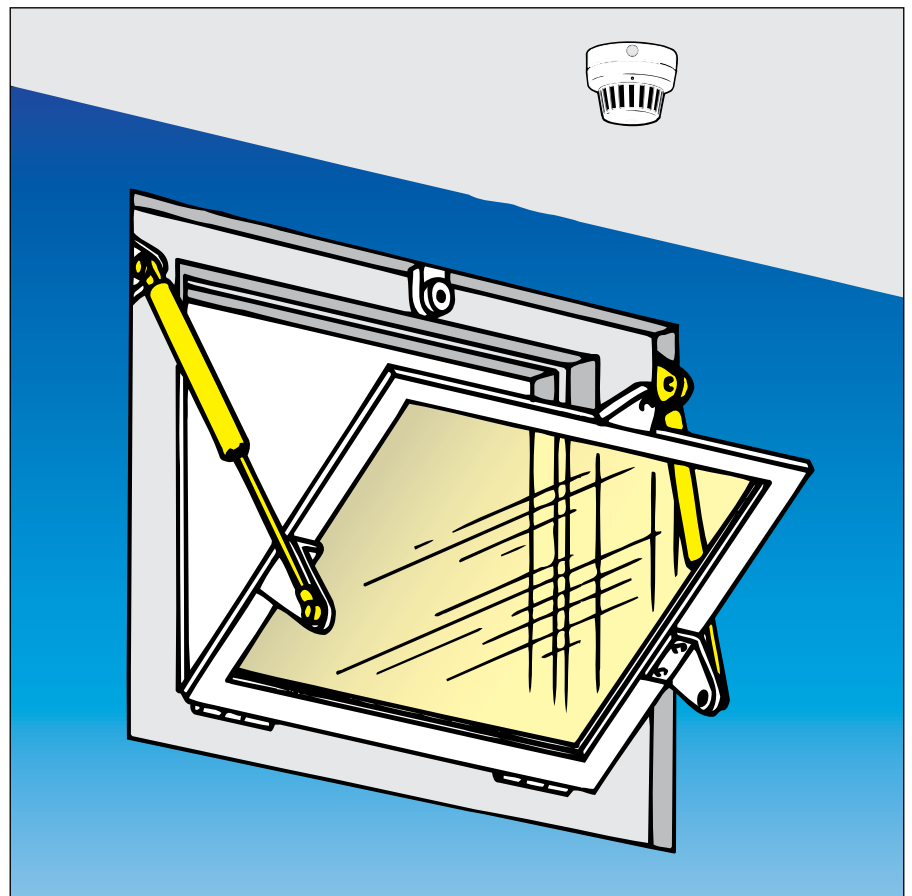


Gasfedern mit Trennkolben

Die meisten Druckgasfedern werden i.d.R. mit Dämpfung bei ausfahrender Kolbenstange gewählt, um Scharniere etc. zu schonen. In manchen Fällen ist dies jedoch nicht ausreichend. DICTATOR bietet für diese Fälle die **Druckgasfeder mit Trennkolben** an. Sie ermöglicht eine **gleichmäßige, langsame Geschwindigkeit beim Ausfahren der Kolbenstange** und außerdem eine extreme Reduzierung der Ausfahrgeschwindigkeit.

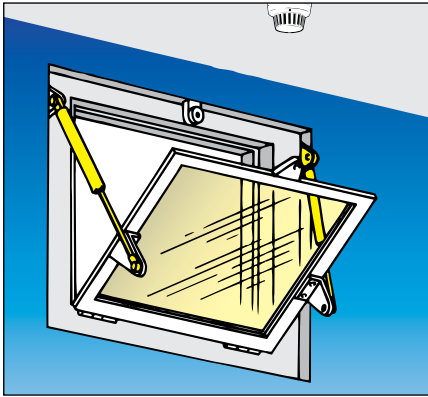
Druckgasfedern mit Trennkolben sind in drei Durchmesser-Baureihen lieferbar. Wir fertigen Ihre Gasfeder für Ihre Anwendung, nach Ihren Wünschen - auch als Einzelstück oder in kleinen Stückzahlen. Sie geben uns bei Ihrer Bestellung einfach zusätzlich zu den normalen Angaben an (wie bei den Druckgasfedern), in welcher Zeit die Kolbenstange ausfahren soll.

Anwendungsbeispiele für Druckgasfedern mit Trennkolben sind z.B. Klappen aus Glas, Fenster, empfindliche medizinische Geräte etc.



Technische Daten

| | |
|--------------------------|----------------------------------|
| Durchmesser Kolbenstange | 8, 10, 14 mm |
| Durchmesser Zylinder | 19, 23, 28 mm |
| Druckkräfte | 80 N - 2500 N |
| Hublängen | 100 mm - 300 mm |
| Ausfahrgeschwindigkeit | min. 0,02 m/s |
| Temperaturbereich | -10 °C bis +80 °C |
| Gas | Stickstoffgas (N), (unbrennbar!) |
| Maximale Hubzahl | 6 Hübe pro Minute |



Überblick über Gasfedern mit Trennkolben

Die DICTATOR Industrie-Druckgasfedern werden i.d.R. nach Ihren Anforderungen gefertigt. Nachstehende Tabelle gibt Ihnen einen kurzen Überblick über die Fertigungsmöglichkeiten von Druckgasfedern mit Trennkolben.

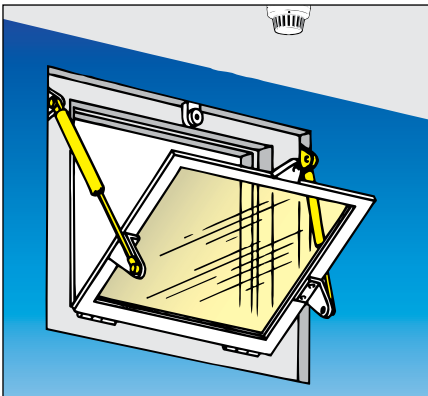
Weiterhin finden Sie auf dieser Seite Informationen zu möglichen „Zusatzausstattungen“ für Gasfedern mit Trennkolben. Zu jeder einzelnen Durchmesserreihe erhalten Sie auf den nachfolgenden Seiten weitere ausführliche Informationen, die Ihnen bei der Auswahl Ihrer Gasfedern helfen. Oder - Sie lassen sich von uns beraten!

Technische Daten

| Ø Kolbenstange Ø Zylinderrohr | 8 19 | 10 23 | 14 28 |
|--|-----------------------------|-----------------------------|-----------------------------|
| Hub H min. (mm) | 100 | 100 | 100 |
| Hub H max. (mm) | 300 | 300 | 300 |
| Dämpfungsarten | 1, 2, 3 | 1, 2, 3 | 1, 2, 3 |
| Kraft min. | 80 N | 100 N | 250 N |
| Kraft max. | 700 N | 1200 N | 2500 N |
| L eingef. (GZ-GZ) * L ausgef. (GZ-GZ) * | L ausgef. - H 3 x H + 60 | L ausgef. - H 3 x H + 60 | L ausgef. - H 3 x H + 60 |
| Ausfahrgeschwindigkeit min. | 0,02 m/sec. | 0,02 m/sec. | 0,02 m/sec. |
| Anschlüsse | GZ, A, G WG, KGA, GK | GZ, A, G WG, KGA, GK | GZ, A, G WG, KGA, GK |
| Schutzrohr (6) * | L + 5 | L + 5 | L + 5 |
| * Alle Maße (Längen) in mm [Beispiel: Typ 8-19; Hub 100; Länge ausgef. = 3 x 100 + 60 = 360 mm] | | | |

Zusatzausstattungen

Wird die Gasfeder in schmutziger, staubiger Umgebung eingesetzt oder besteht die Gefahr einer mechanischen Beschädigung, so bestellen Sie die Gasfeder bitte mit einem Schutzrohr. Das Schutzrohr läuft über Zylinder und Kolbenstange und verhindert so die Beschädigung der Kolbenstange. Bei Bedarf ist es sogar möglich, die Gasfeder mit 2 Schutzrohren zu liefern. Das **Schutzrohr** hat die **Kennzahl 6** (Gesamtlänge erhöht sich pro Schutzrohr um 5 mm) (siehe auch Seite 06.011.00).



Druckgasfedern mit Trennkolben Baureihe DT 8-19 und DT 10-23, Kraft 80 N - 1200 N

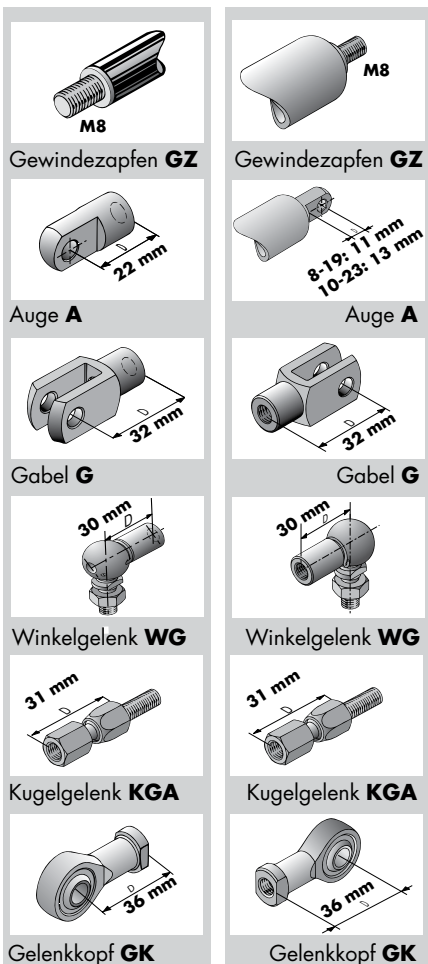
Die Gasfedern mit Trennkolben der Baureihen DT 8-19 und DT 10-23 unterscheiden sich von einander lediglich durch den Durchmesser von Kolbenstange und Zylinder sowie den jeweiligen Kraftbereich. Die Maße der möglichen Anschlußteile sind mit Ausnahme des Auges am Zylinder identisch. Im Vergleich zu den normalen Druckgasfedern dieser Durchmesser-Größen ist der Zylinder wesentlich länger (siehe auch S. 06.006.00). Für die Gasfedern mit Trennkolben Baureihe DT 8-19 und DT 10-23 finden Sie **Befestigungszubehör** ab Seite 06.065.00 ff..

Die Gasfedern mit Trennkolben DT 8-19 und DT 10-23 kommen z.B. in RWA-Anlagen zum Einsatz.

Gasfedern-Anschlüsse

an Kolbenstange

am Zylinder



Genauere Maßzeichnungen für obige Anschlüsse sowie weitere Anschlußteile finden Sie ab Seite 06.061.00.

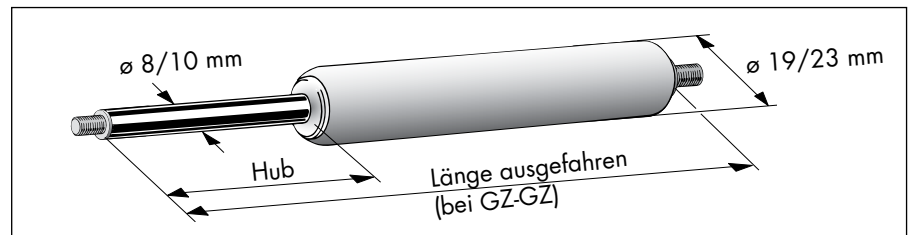
Dämpfungsarten

- 1 = bei ausfahrender Kolbenstange
- 2 = bei einfahrender Kolbenstange
- 3 = bei ein- und ausfahrender Kolbenstange

Ermittlung Ihrer Gasfeder mit Trennkolben Baureihe DT 8-19 und DT 10-23

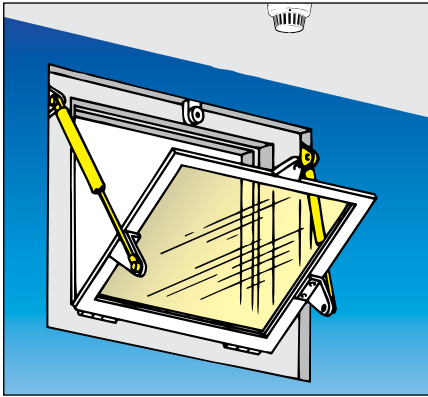
Mit Hilfe der nachstehenden Tabelle können Sie ganz einfach Ihre Gasfeder festlegen, wenn Ihnen benötigter Hub und Anschlußteile bekannt sind.

Wenn Sie die Gasfeder nicht nur mit Gewindezapfen auf beiden Seiten benötigen, sondern z.B. ein Auge an der Kolbenstange, addieren Sie das in den nebenstehenden Zeichnungen der Anschlußteile angegebene Maß D zur Gesamtlänge hinzu. Gleiches gilt für die Zusatzausstattung.



| | Typ DT | Hinweise auf Seite |
|---|----------------------|------------------------|
| 1. Durchmesser der Kolbenstange (8 oder 10 mm): | <input type="text"/> | 06.082.00 |
| 2. Durchmesser des Zylinders (19 oder 23 mm): | <input type="text"/> | 06.082.00 |
| 3. Hub (100 - 300 mm): | <input type="text"/> | 06.082.00 |
| 4. Dämpfungsart (1, 2, 3): | <input type="text"/> | 06.005.00 06.083.00 |
| 5. Ausfahrgeschwindigkeit (m/sec.): | <input type="text"/> | 06.006.00 |
| 6. Kraft (DT 8-19 : 80 - 700 N/ DT 10-23 : 100 - 1200 N): | <input type="text"/> | 06.083.00 |
| 7. Länge eingefahren (= Länge ausgefahren - Hub): | <input type="text"/> | 06.084.00 |
| 8. Länge ausgefahren (Gesamtlänge): (min. 3 x Hub + 60 mm + Maß D der Anschlußteile + Maß Zusatzausstattung) | <input type="text"/> | 06.084.00 |
| 9. Anschluß an der Kolbenstange (Kürzel siehe Zeichnungen): | <input type="text"/> | 06.061.00 |
| 10. Anschluß am Zylinder (Kürzel siehe Zeichnungen): | <input type="text"/> | 06.061.00 |
| 11. Zusatzausstattung: <input type="checkbox"/> Schutzrohr (6) (+ 5 mm) | | 06.011.00 |

Besondere Angaben:



Druckgasfedern mit Trennkolben Baureihe DT 14-28 Kraft 250 N - 2500 N

Die Gasfedern mit Kolbenstangen-Durchmesser von 14 mm und Zylinder-Durchmesser von 28 mm ermöglichen trotz der noch relativ geringen Abmessungen bereits mehr als doppelt so **hohe Druckkräfte** wie bei der Serie DT 10-23.

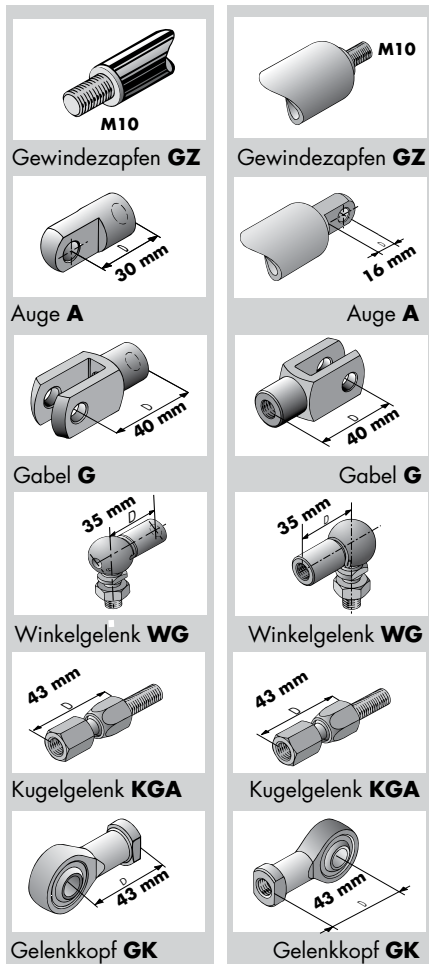
Für die Gasfedern mit Trennkolben Baureihe DT 14-28 finden Sie **Befestigungszubehör** ab Seite 06.067.00 ff..

Die Gasfedern DT 14-28 kommen z.B. in gesteuerten Maschinenelementen, Dreh- und Falttüren zum Einsatz.

Gasfedern-Anschlüsse

an Kolbenstange

am Zylinder



Genauere Maßzeichnungen für obige Anschlüsse sowie weitere Anschlußteile finden Sie ab Seite 06.061.00.

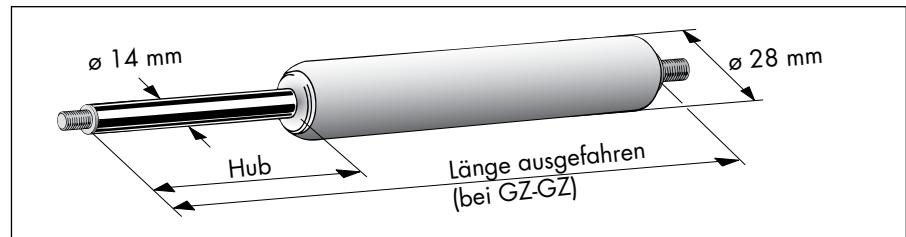
Dämpfungsarten

- 1 = bei ausfahrender Kolbenstange
- 2 = bei einfahrender Kolbenstange
- 3 = bei ein- und ausfahrender Kolbenstange

Ermittlung Ihrer Gasfeder mit Trennkolben Baureihe DT 14-28

Mit Hilfe der nachstehenden Tabelle können Sie ganz einfach Ihre Gasfeder festlegen, wenn Ihnen benötigter Hub und Anschlußteile bekannt sind.

Wenn Sie die Gasfeder nicht nur mit Gewindezapfen auf beiden Seiten benötigen, sondern z.B. ein Auge an der Kolbenstange oder auf beiden Seiten, addieren Sie das in den nebenstehenden Zeichnungen der Anschlußteile angegebene Maß D zur Gesamtlänge hinzu. Gleiches gilt für die Zusatzausstattung.



| | Typ DT | Hinweise auf Seite |
|---|------------------------------------|------------------------|
| 1. Durchmesser der Kolbenstange: | <input type="text" value="14 mm"/> | 06.082.00 |
| 2. Durchmesser des Zylinders: | <input type="text" value="28 mm"/> | 06.082.00 |
| 3. Hub (100 - 300 mm): | <input type="text"/> | 06.082.00 |
| 4. Dämpfungsart (1, 2, 3): | <input type="text"/> | 06.005.00 06.083.00 |
| 5. Ausfahrgeschwindigkeit (m/sec.): | <input type="text"/> | 06.006.00 |
| 6. Kraft (250 N - 2500 N): | <input type="text"/> | 06.083.00 |
| 7. Länge eingefahren (= Länge ausgefahren - Hub): | <input type="text"/> | 06.084.00 |
| 8. Länge ausgefahren (Gesamtlänge): (min. 3 x Hub + 60 mm + Maß D der Anschlußteile + Maß Zusatzausstattung) | <input type="text"/> | 06.084.00 |
| 9. Anschluß an der Kolbenstange (Kürzel siehe Zeichnungen): | <input type="text"/> | 06.061.00 |
| 10. Anschluß am Zylinder (Kürzel siehe Zeichnungen): | <input type="text"/> | 06.061.00 |
| 11. Zusatzausstattung: <input type="checkbox"/> Schutzrohr (6) (+ 5 mm) | | 06.011.00 |

Besondere Angaben: