

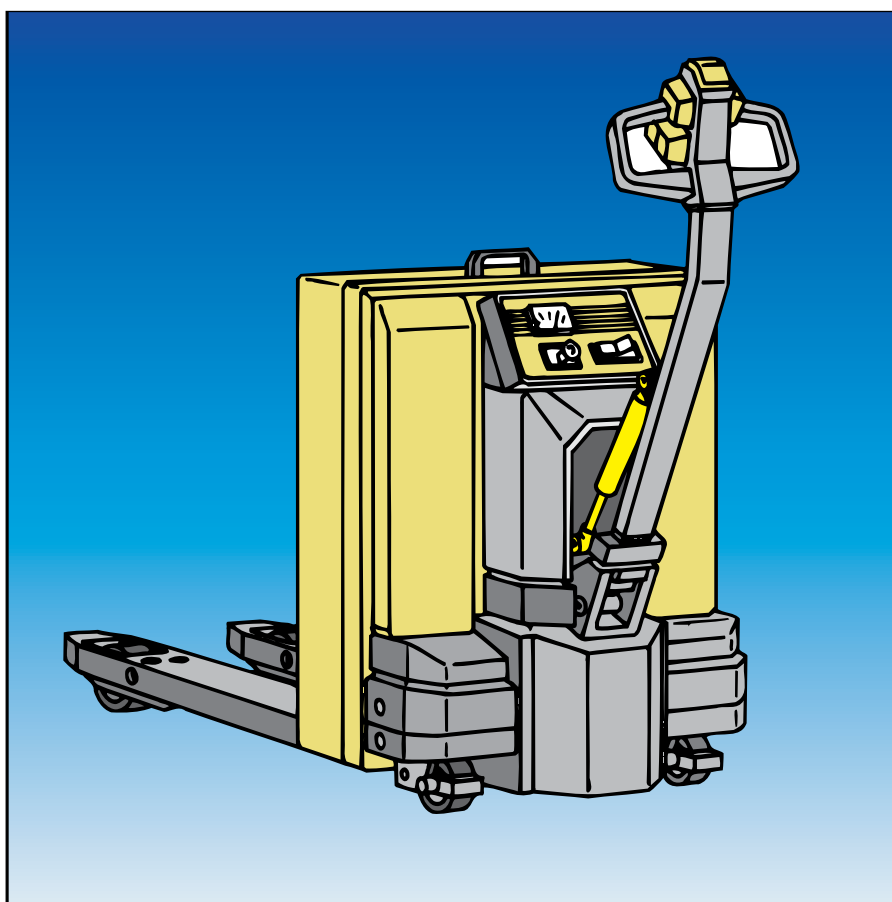
Zuggasfedern

DICTATOR Zuggasfedern sind Ihre Problemlösung, wenn Sie aus Platzgründen keine normale Druckgasfeder einsetzen können. Sie arbeiten nach dem umgekehrten Funktionsprinzip wie die Gasdruckfeder, d.h. **durch den Gasdruck im Zylinder wird die Kolbenstange nach innen gezogen.**

Zuggasfedern ziehen Klappen, Fenster, Luken zu oder auf - je nach Anbau der Zuggasfeder. Im nebenstehenden **Einsatzfall** zieht die Zuggasfeder die Deichsel des Gabelstaplers immer wieder in die senkrechte Position.

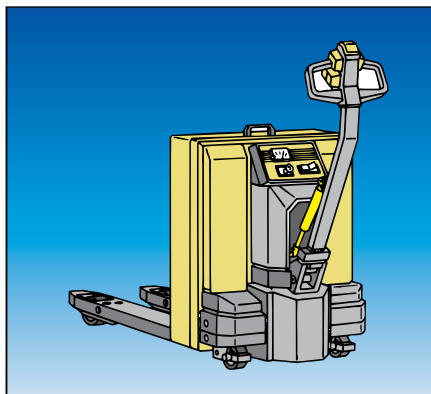
Ebenso wie bei den Druckgasfedern fertigen wir **Ihre Zuggasfeder für Ihre Anwendung, nach Ihren Wünschen** - auch als **Einzelstück** oder in kleinen Stückzahlen.

Zuggasfedern unterscheiden sich, abgesehen von ihrer anderen Funktionsweise, von den normalen Druckgasfedern äußerlich dadurch, daß sie bei gleichem Kolbenstangendurchmesser einen größeren Zylinderdurchmesser haben und länger sind.



Technische Daten

Durchmesser Kolbenstange	6, 10, 28 mm
Durchmesser Zylinder	19, 28, 40 mm
Zugkräfte	30 N - 5000 N
Hublängen	10 mm - 600 mm
Temperaturbereich	-10 °C (mit speziellem Öl -30 °C) bis +80 °C
Druckänderung	pro 1°C + oder -: 0,37% (Erstfüllung bei ca. 18 - 20 °C)
Gas	Stickstoffgas (N) (unbrennbar!)
Maximale Hubzahl	6 Hübe pro Minute



Überblick über Zuggasfedern-Baureihen

Die DICTATOR Zuggasfedern werden nach Ihren Anforderungen gefertigt. Nachstehende Tabelle gibt Ihnen einen kurzen Überblick über die Fertigungsmöglichkeiten von Zuggasfedern.

Weiterhin finden Sie auf dieser Seite Informationen zu möglichen Zusatzausstattungen für Zuggasfedern. Zu jeder einzelnen Durchmesserreihe erhalten Sie auf den nachfolgenden Seiten weitere ausführliche Informationen, die Ihnen bei der Auswahl Ihrer Gasfedern helfen. Oder - Sie lassen sich von uns beraten!

Technische Daten

Ø Kolbenstange	6	10	10	28
Ø Zylinderrohr	19	28	40	40
Hub H min. (mm)	30	10	10	50
Hub H max. (mm)	300	600	590	700
Dämpfungsarten	0	0, 1, 2, 3	0	0
Kraft min.	30 N	150 N	200 N	500 N
Kraft max.	330 N	1200 N	2000 N	5000 N
L eingef. (GZ-GZ) *	Lausgef.-Hub	Lausgef.-Hub	Lausgef.-Hub	Lausgef.-Hub
L ausgef. (GZ-GZ) *	2 x H + 100	3 x H + 65	2 x H + 150	2,5 x H + 125
Anschlüsse	GZ, A, G WG, GK	GZ, A, G WG, GK	GZ, A, G WG, GK	GZ, A, G WG, GK
Ölkammer (4) *	L + 20	L + 30	L + 20	nein
Ventil (5)	Standard	ja	Standard	Standard
Schutzrohr (6) *	L + 5	L + 5	L + 5	L + 5
* Alle Maße (Längen) in mm [Beispiel: Typ 10-28; Hub 50; Länge ausgef. = 3 x 50 + 65 = 215 mm]				

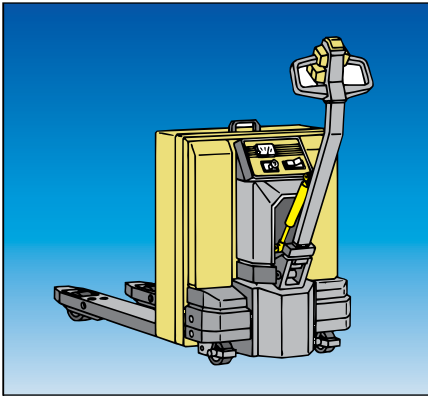
Hinweis: Das angegebene Fix-Maß, welches zur Errechnung der Gesamtlänge benötigt wird, ist für die Standard-Progressivität von 30 - 40 % ausgelegt. Kann die Progressivität höher sein, so kann das Maß reduziert werden und die Gasfeder kürzer werden.

Zusatzausstattungen

Bei Zuggasfedern sollte die Kolbenstange im Idealfall senkrecht nach oben zeigen. Ist dies nicht möglich, so bestellen Sie die Gasfeder bitte mit Ölkammer (ACHTUNG: Maximaldruck für Ölkammer beachten!). Die Ölkammer stellt sicher, daß die Dichtung immer in Öl liegt und dadurch nicht porös werden kann. Die **Ölkammer** hat die **Kennzahl 4** (Gesamtlänge erhöht sich um 20 bzw. 30 mm, siehe hierzu auch Seite 06.010.00).

Fast alle Zuggasfedern werden serienmäßig mit einem Ventil an der Kolbenstange geliefert (Ausnahme Baureihe Z 10-28: Ventil muß extra bestellt werden). Mit Hilfe des Ventils kann der Druck vor Ort so lange abgelassen werden, bis die gewünschte Kraft erreicht ist. Sollte zuviel Druck abgelassen worden sein, können wir Ihnen die Gasfeder wieder auffüllen. Das Ventil spart Ihnen so Kosten und Zeit. Das **Ventil** für die Baureihe Z10-28 hat die **Kennzahl 5** (siehe hierzu auch Seite 06.010.00).

Wird die Gasfeder in schmutziger, staubiger Umgebung eingesetzt oder besteht die Gefahr einer mechanischen Beschädigung, so bestellen Sie die Gasfeder bitte mit einem Schutzrohr. Das Schutzrohr läuft über Zylinder und Kolbenstange und verhindert so die Beschädigung der Kolbenstange. Bei Bedarf ist es sogar möglich, die Gasfeder mit zwei Schutzrohren zu liefern. Das **Schutzrohr** hat die **Kennzahl 6** (Gesamtlänge erhöht sich um 5 mm, siehe hierzu auch Seite 06.011.00).



Zuggasfedern Baureihe Z 6-19 Kraft 30 N - 330 N

Die kleinsten Zuggasfedern werden mit Kolbenstangen $\varnothing 6$ mm und Zylinder $\varnothing 19$ mm gefertigt. Beachten Sie bitte, daß Zuggasfedern im Gegensatz zu Druckgasfedern generell mit Kolbenstange nach oben eingebaut werden sollten.

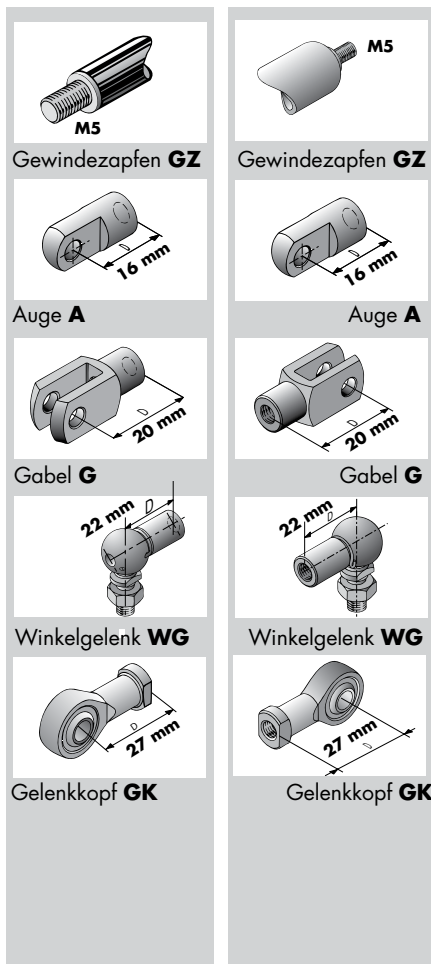
Die Zuggasfedern Baureihe Z 6-19 werden **serienmäßig mit Ventil** an der Kolbenstange geliefert.

Das Auge am Zylinder wird bei den Zuggasfedern Z 6-19 aufgeschraubt. Als Anschlüsse werden generell die der Baureihe 6-15 verwendet (siehe Anschlüsse ab Seite 06.061.00).

Zuggasfedern-Anschlüsse

an Kolbenstange

am Zylinder



Genauere Maßzeichnungen für obige Anschlüsse finden Sie ab Seite 06.061.00.

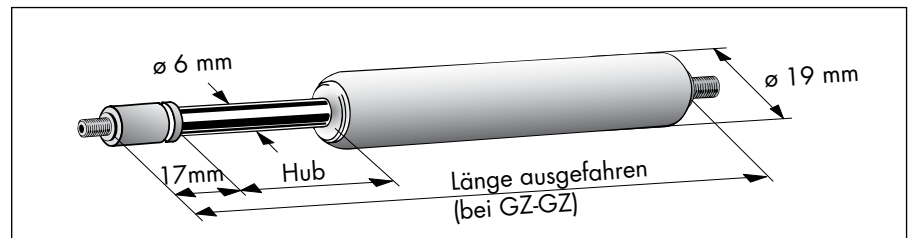
Dämpfungsarten Z 6-19

0 = ohne Dämpfung

Ermittlung Ihrer Zuggasfeder Baureihe Z 6-19

Mit Hilfe der nachstehenden Tabelle können Sie ganz einfach Ihre Zuggasfeder festlegen, wenn Ihnen benötigter Hub und Anschlußteile bekannt sind.

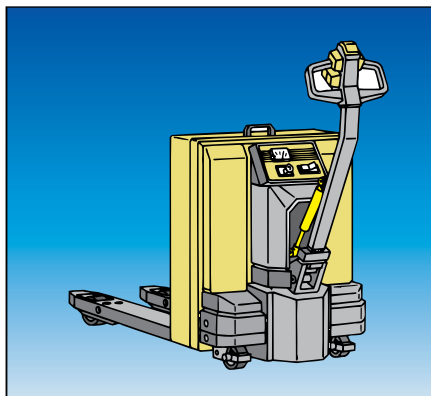
Wenn Sie die Zuggasfeder nicht nur mit Gewindezapfen auf beiden Seiten benötigen, sondern z.B. ein Auge an der Kolbenstange oder auf beiden Seiten, addieren Sie das in den Zeichnungen der Anschlußteile angegebene Maß D zur Gesamtlänge hinzu. Gleiches gilt für die Zusatzausstattung.



	Typ Z	Hinweise auf Seite
1. Durchmesser der Kolbenstange:	<input type="text" value="6"/>	06.082.00
2. Durchmesser des Zylinders:	<input type="text" value="19"/>	06.082.00
3. Hub (30 - 300 mm):	<input type="text"/>	06.082.00
4. Dämpfungsart:	<input type="text" value="0"/>	06.005.00 06.083.00
5. Kraft (30 - 330 N):	<input type="text"/>	06.083.00
6. Länge eingefahren (= Länge ausgefahren - Hub):	<input type="text"/>	06.084.00
7. Länge ausgefahren (Gesamtlänge): (min. 2 x Hub + 100 mm + Maß D der Anschlußteile + Maß Zusatzausstattung)	<input type="text"/>	06.084.00
8. Anschluß an der Kolbenstange (Kürzel siehe Zeichnungen):	<input type="text"/>	06.061.00
9. Anschluß am Zylinder (Kürzel siehe Zeichnungen):	<input type="text"/>	06.061.00
10. Zusatzausstattung:	<input type="checkbox"/> Ölkammer* (4) (Gesamtlänge + 20 mm) <input type="checkbox"/> Schutzrohr (6) (Gesamtlänge + 5 mm)	06.010.00 06.011.00

* Ölkammer nur bis zu einer max. Kraft von 200 N

Besondere Angaben:



Zuggasfedern Baureihe Z 10-28 Kraft 150 N - 1200 N

Die meisten Zuggasfedern werden mit Kolbenstangen \varnothing 10 mm und Zylinder \varnothing 28 mm gefertigt. Beachten Sie bitte, daß Zuggasfedern im Gegensatz zu Druckgasfedern generell mit Kolbenstange nach oben eingebaut werden sollten.

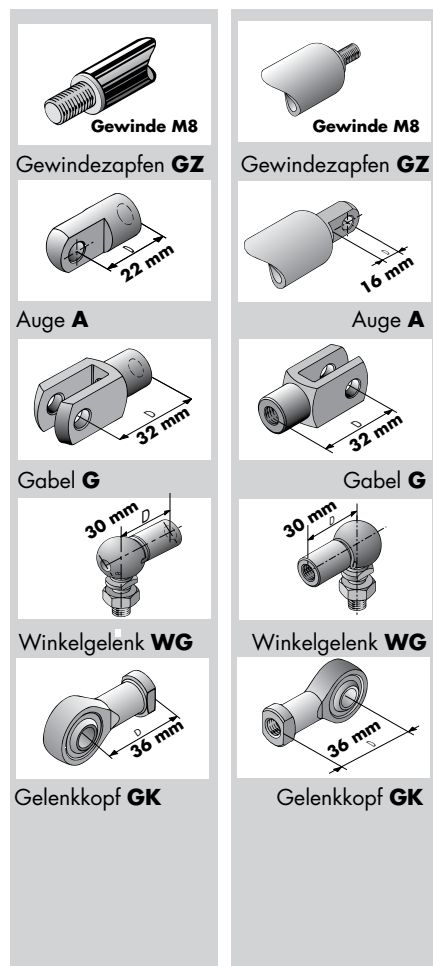
Falls Sie die Zuggasfeder mit Anschluß A-A bestellen, wird die Gasfeder am Zylinder mit einem Auge der Baureihe 14-28 geliefert. Als aufschraubbare Anschlüsse werden generell die der Baureihe 10-23 verwendet (siehe Anschlüsse ab Seite 06.061.00).

Auf Anfrage können die Zuggasfedern Z 10-28 auch in kürzeren Gesamtlängen hergestellt werden. Ein **Ventil** ist als **Zusatzausstattung** möglich.

Zuggasfedern-Anschlüsse

an Kolbenstange

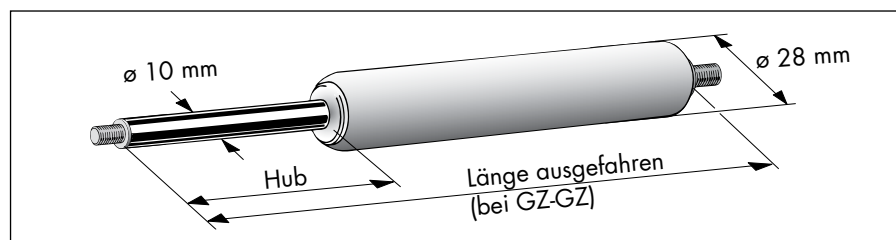
am Zylinder



Ermittlung Ihrer Zuggasfeder Baureihe Z 10-28

Mit Hilfe der nachstehenden Tabelle können Sie ganz einfach Ihre Zuggasfeder festlegen, wenn Ihnen benötigter Hub und Anschlußteile bekannt sind.

Wenn Sie die Zuggasfeder nicht nur mit Gewindezapfen auf beiden Seiten benötigen, sondern z.B. ein Auge an der Kolbenstange oder auf beiden Seiten, addieren Sie das in den Zeichnungen der Anschlußteile angegebene Maß D zur Gesamtlänge hinzu. Gleiches gilt für die Zusatzausstattung.



	Typ Z	Hinweise auf Seite
1. Durchmesser der Kolbenstange:	<input type="text" value="10 mm"/>	06.082.00
2. Durchmesser des Zylinders:	<input type="text" value="28 mm"/>	06.082.00
3. Hub (10 - 600 mm):	<input type="text"/>	06.082.00
4. Dämpfungsart:	<input type="text"/>	06.005.00 06.083.00
(Sie können wählen zwischen: Dämpfungsart 0, 1, 2, 3)		
5. Kraft (150 - 1200 N):	<input type="text"/>	06.083.00
(Max. Kraft mit Ölkammer: 600 N)		
6. Länge eingefahren (= Länge ausgefahren - Hub):	<input type="text"/>	06.084.00
7. Länge ausgefahren (Gesamtlänge):	<input type="text"/>	06.084.00
(min. 3 x Hub + 65 mm + Maß D der Anschlußteile + Maß Zusatzausstattung)		
8. Anschluß an der Kolbenstange (Kürzel siehe Zeichnungen):	<input type="text"/>	06.061.00
9. Anschluß am Zylinder (Kürzel siehe Zeichnungen):	<input type="text"/>	06.061.00
10. Zusatzausstattung:	<input type="checkbox"/> Ölkammer (4) (Gesamtlänge + 30 mm) <input type="checkbox"/> Ventil an der Kolbenstange (5) <input type="checkbox"/> Schutzrohr (6) (Gesamtlänge + 5 mm)	06.010.00 06.011.00 06.011.00

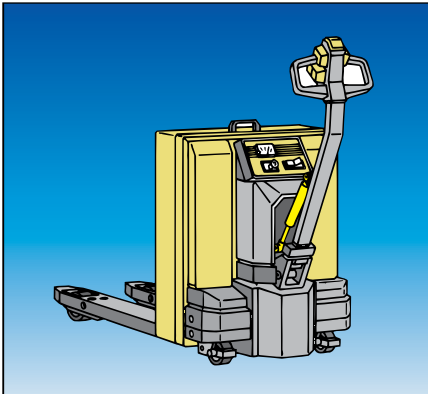
Genauere Maßzeichnungen für obige Anschlüsse sowie weitere Anschlußteile finden Sie ab Seite 06.061.00.

Dämpfungsarten Z 10-28

- 0 = ohne Dämpfung
- 1 = bei ausfahrender Kolbenstange
- 2 = bei einfahrender Kolbenstange (übliche Dämpfungsart!)
- 3 = bei ein- und ausfahrender Kolbenstange

Zuggasfeder Standardausführung für Ersatz an Steinbock Gabelstaplern

Z10-28-80-2/800N-250-350-GZ10-GZ10-4 Bestell-Nr. 10280080Z-0001471



Zuggasfedern Baureihe Z 10-40 Kraft 200 N - 2000 N

Für Kräfte von 200 N - 2000 N liefern wir Zuggasfedern mit Kolbenstangen \varnothing 10 mm und Zylinder \varnothing 40 mm. Beachten Sie bitte, daß Zuggasfedern im Gegensatz zu Druckgasfedern generell mit Kolbenstange nach oben eingebaut werden sollten.

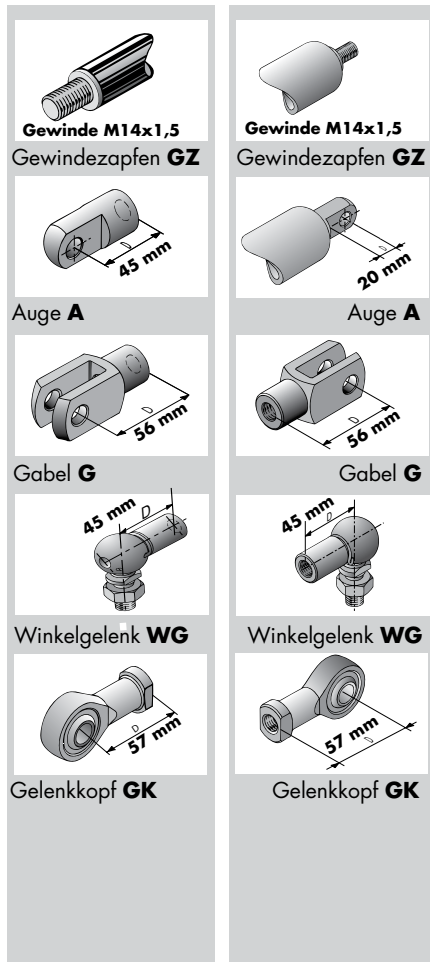
Die Zuggasfedern Baureihe Z 10-40 werden **serienmäßig mit Ventil** an der Kolbenstange geliefert.

Bei den Zuggasfedern der Baureihe Z 10-40 ist auf der Kolbenstange ein Gewindeadapter. Sowohl an Kolbenstange als auch Zylinder werden daher generell die Anschlüsse der Baureihe 20-40 verwendet werden.

Zuggasfedern-Anschlüsse

an Kolbenstange

am Zylinder



Genauere Maßzeichnungen für obige Anschlüsse finden Sie ab Seite 06.061.00.

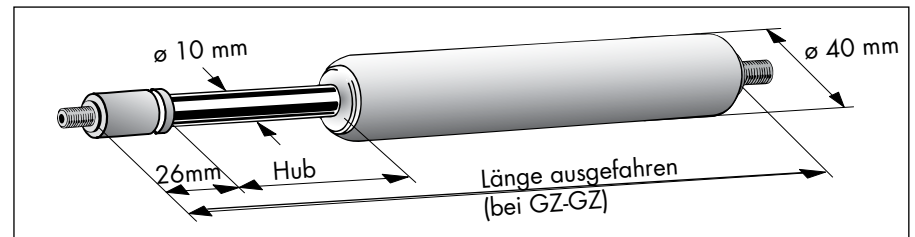
Dämpfungsarten Z 10-40

0 = ohne Dämpfung

Ermittlung Ihrer Zuggasfeder Baureihe Z 10-40

Mit Hilfe der nachstehenden Tabelle können Sie ganz einfach Ihre Zuggasfeder festlegen, wenn Ihnen benötigter Hub und Anschlußteile bekannt sind.

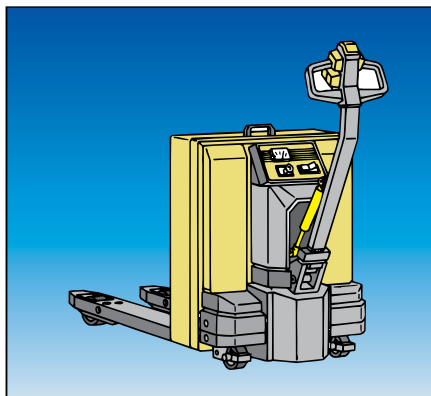
Wenn Sie die Zuggasfeder nicht nur mit Gewindezapfen auf beiden Seiten benötigen, sondern z.B. ein Auge an der Kolbenstange oder auf beiden Seiten, addieren Sie das in den Zeichnungen der Anschlußteile angegebene Maß D zur Gesamtlänge hinzu. Gleiches gilt für die Zusatzausstattung.



	Typ Z	Hinweise auf Seite
1. Durchmesser der Kolbenstange:	<input type="text" value="10 mm"/>	06.082.00
2. Durchmesser des Zylinders:	<input type="text" value="40 mm"/>	06.082.00
3. Hub (10 - 590 mm):	<input type="text"/>	06.082.00
4. Dämpfungsart:	<input type="text" value="0"/>	06.005.00 06.083.00
5. Kraft (200 - 2000 N):	<input type="text"/>	06.083.00
6. Länge eingefahren (= Länge ausgefahren - Hub):	<input type="text"/>	06.084.00
7. Länge ausgefahren (Gesamtlänge): (min. 2 x Hub + 150 mm + Maß D der Anschlußteile + Maß Zusatzausstattung)	<input type="text"/>	06.084.00
8. Anschluß an der Kolbenstange (Kürzel siehe Zeichnungen):	<input type="text"/>	06.061.00
9. Anschluß am Zylinder (Kürzel siehe Zeichnungen):	<input type="text"/>	06.061.00
10. Zusatzausstattung:	<input type="checkbox"/> Ölkammer* (4) (Gesamtlänge + 20 mm) <input type="checkbox"/> Schutzrohr (6) (Gesamtlänge + 5 mm)	06.010.00 06.011.00

* Ölkammer nur bis zu einer max. Kraft von 1500 N

Besondere Angaben:



Zuggasfedern Baureihe Z 28-40 Kraft 500 N - 5000 N

Die höchsten Zugkräfte können mit der Baureihe Z 28-40 mit einer Kolbenstange \varnothing 28 mm und einem Zylinder \varnothing 40 mm erreicht werden. Beachten Sie bitte, daß Zuggasfedern im Gegensatz zu Druckgasfedern generell mit Kolbenstange nach oben eingebaut werden sollten.

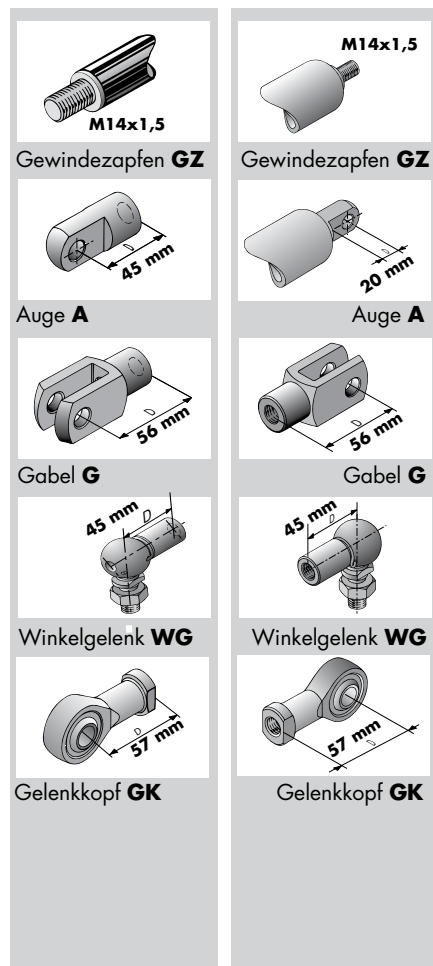
Die Zuggasfedern Baureihe Z 28-40 werden **serienmäßig mit Ventil** an der Kolbenstange geliefert.

Die Zuggasfedern der Baureihe Z 28-40 haben beidseitig ein Gewinde M14x1,5. Sowohl an Kolbenstange als auch Zylinder werden daher generell die Anschlüsse der Baureihe 20-40 verwendet werden.

Zuggasfedern-Anschlüsse

an Kolbenstange

am Zylinder



Genauere Maßzeichnungen für obige Anschlüsse finden Sie ab Seite 06.061.00.

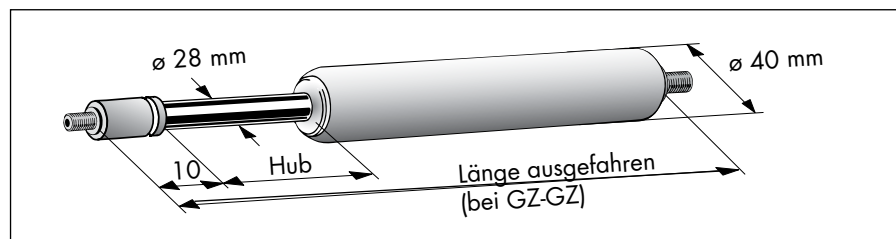
Dämpfungsarten Z 28-40

0 = ohne Dämpfung

Ermittlung Ihrer Zuggasfeder Baureihe Z 28-40

Mit Hilfe der nachstehenden Tabelle können Sie ganz einfach Ihre Zuggasfeder festlegen, wenn Ihnen benötigter Hub und Anschlußteile bekannt sind.

Wenn Sie die Zuggasfeder nicht nur mit Gewindezapfen auf beiden Seiten benötigen, sondern z.B. ein Auge an der Kolbenstange oder auf beiden Seiten, addieren Sie das in den Zeichnungen der Anschlußteile angegebene Maß D zur Gesamtlänge hinzu. Gleiches gilt für die Zusatzausstattung.



	Typ Z	Hinweise auf Seite
1. Durchmesser der Kolbenstange:	<input type="text" value="28 mm"/>	06.082.00
2. Durchmesser des Zylinders:	<input type="text" value="40 mm"/>	06.082.00
3. Hub (50 - 700 mm):	<input type="text"/>	06.082.00
4. Dämpfungsart:	<input type="text" value="0"/>	06.005.00 06.083.00
5. Kraft (500 - 5000 N):	<input type="text"/>	06.083.00
6. Länge eingefahren (= Länge ausgefahren - Hub):	<input type="text"/>	06.084.00
7. Länge ausgefahren (Gesamtlänge): (min. 2,5 x Hub + 125 mm + Maß D der Anschlußteile + Maß Zusatzausstattung)	<input type="text"/>	06.084.00
8. Anschluß an der Kolbenstange (Kürzel siehe Zeichnungen):	<input type="text"/>	06.061.00
9. Anschluß am Zylinder (Kürzel siehe Zeichnungen):	<input type="text"/>	06.061.00
10. Zusatzausstattung: <input type="checkbox"/> Schutzrohr (6) (Gesamtlänge + 5 mm)		06.010.00

Besondere Angaben: