

## Gasfedern-Anschlüsse

DICTATOR Gasfedern sind mit verschiedenen Anschlüssen lieferbar. Damit kann die Gasfeder immer optimal eingebaut werden.

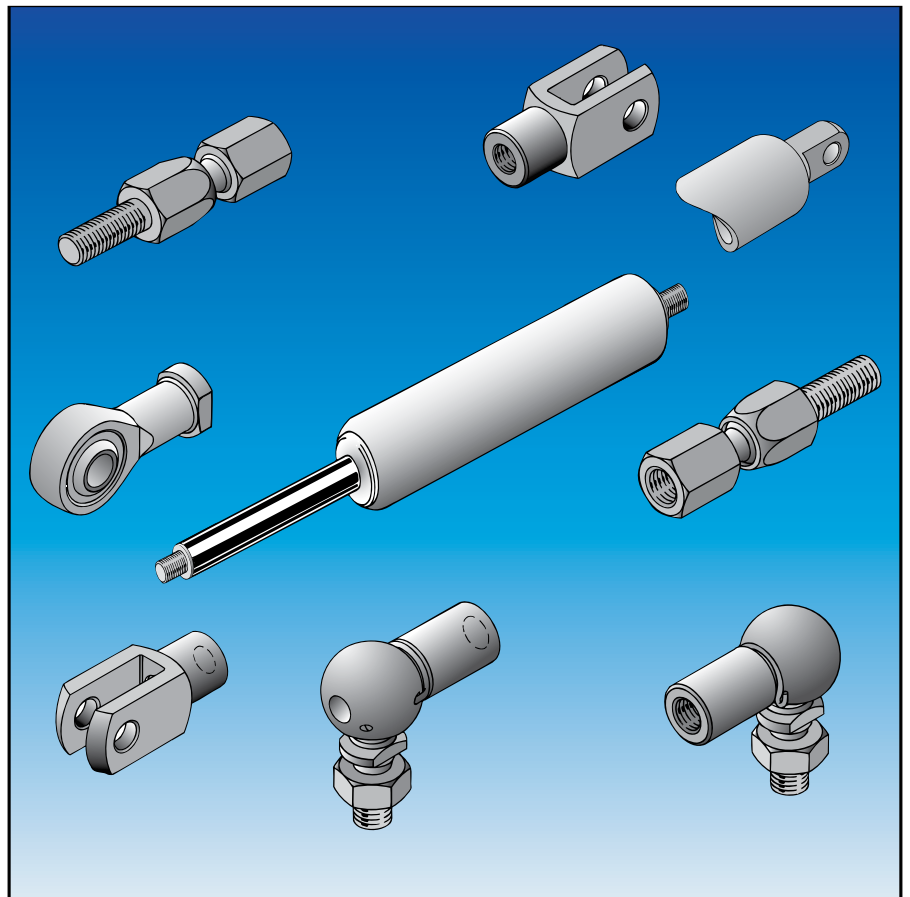
Wichtig bei der Auswahl der Anschlüsse ist, daß die **Gasfeder niemals starr montiert** werden darf.

Bei den jeweiligen Gasfedern-Typen haben wir Ihnen die möglichen Anschlußteile aufgeführt. Auf den folgenden Seiten finden Sie alle Maße dieser Anschlüsse sowie die für einige weitere Anschlüsse. Sollten Sie den von Ihnen benötigten Anschluß nicht finden, fragen Sie uns bitte.

Die Abmessungen der Anschlüsse aus V2A und V4A sind bis auf wenige Ausnahmen i.d.R. identisch mit denen aus Stahl bzw. Aluminium.

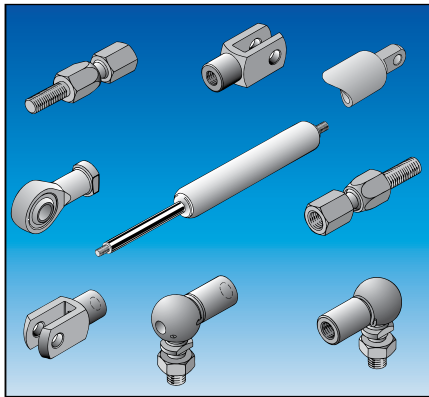
Bei den Gasfedern mit den **Anschlüssen A-A** (Auge-Auge) wird i.d.R. das **Auge im Zylinder eingepreßt**. Dadurch ist bei diesem Auge das Maß D kürzer als beim aufgeschraubten Auge auf der Kolbenstange. Sollten Sie die Gasfeder beidseitig mit aufgeschraubtem Auge benötigen, bestellen Sie das Auge am Zylinder bitte als GZA.

Bei allen anderen Anschlüssen werden die **Anschlüsse** auf das Gewinde an Kolbenstange oder Zylinder **aufgeschraubt**.



### Technische Daten

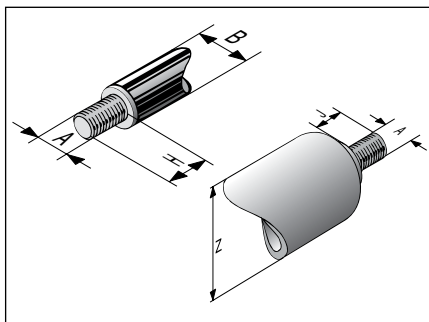
Material	Stahl, Aluminium, V2A, V4A
	V2A: 1.4305, AISI 303
	V4A: 1.4404, AISI 316L
Zulässige max. Druckkräfte	siehe Datenblätter Gasfedern



## Gasfedern-Anschlüsse Maßzeichnungen

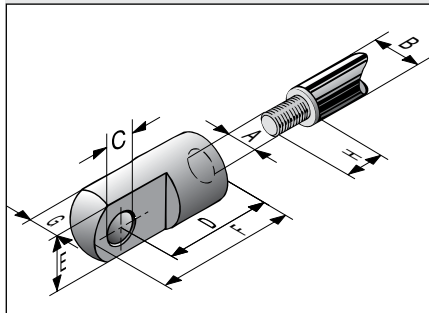
Für die DICTATOR Gasfedern gibt es eine Vielzahl von Anschlüssen. Der meist verwendete Anschluß ist das Auge. Für diesen Anschluß bieten wir Ihnen auch Befestigungszubehör an.

Wenn Sie die Gasfedern mit Anschlüssen A-A bestellen, so wird die Gasfeder i.d.R. am Zylinder mit einem eingepreßtem Auge ausgeliefert (siehe Angaben bei den einzelnen Gasfederarten). Wenn Sie die Gasfeder jedoch auf beiden Seiten mit einem aufgeschraubten Auge benötigen, bestellen Sie die Gasfeder bitte mit Anschluß am Zylinder: **GZA**.



### Gewindezapfen (GZ)

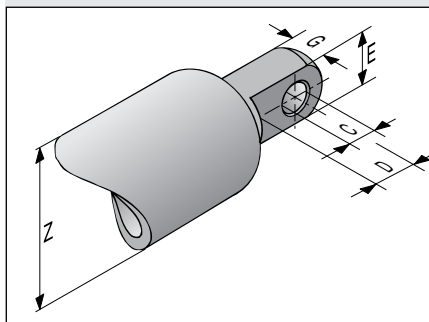
	3-10	4-12	6-15	8-19	10-23	14-28	20-40	25-55	30-65
A	M3,5	M3,5	M5	M8	M8	M10	M14x1,5	M 20x1,5	M24x2
B	Ø3	Ø4	Ø6	Ø8	Ø10	Ø14	Ø20	Ø25	Ø30
H + J	5	5	8	12	12	12	15	30	40
Z	Ø10	Ø12	Ø15	Ø19	Ø23	Ø28	Ø40	Ø55	Ø65



### Auge mit Innengewinde für die Kolbenstange (A) - zum Aufschrauben

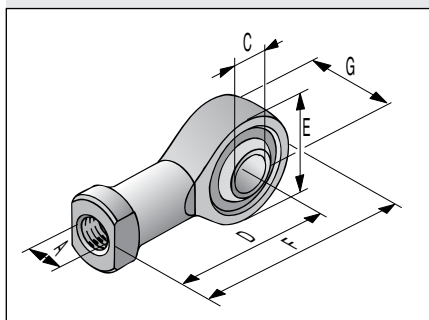
	3-10	4-12	6-15	8-19	10-23	14-28	20-40
A	M3,5	M3,5	M5	M8	M8	M10	M14x1,5
B	Ø3	Ø4	Ø6	Ø8	Ø10	Ø14	Ø20
C	Ø4,1	Ø4,1	Ø6	Ø8	Ø8	Ø8	Ø14
D	11	11	16	22	22	30 (27*)	45 (42*)
E	8	8	10	14	14	18	25
F	16	16	21	32	32	40 (37*)	58 (55*)
G	4	4	6	10	10	10	14
H	5	5	6,5	10	10	10	15

\* bei Augen aus V2A/V4A



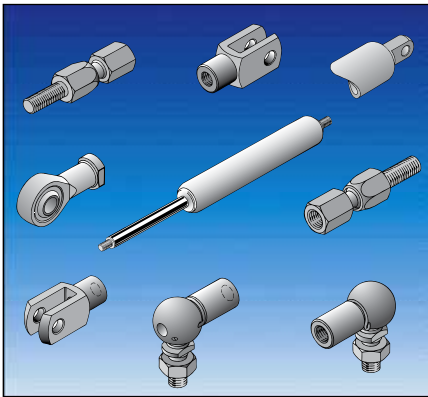
### Auge am Bodenstein (A) - im Zylinder eingepreßt

	3-10	4-12	6-15	8-19	10-23	14-28	20-40
C	Ø4	Ø4	Ø6	Ø8	Ø8	Ø8	Ø14
D	7	7	9	11	13	16	20
E	8	8	10	14	18	20	32
G	4	4	6	10	10	10	14
Z	Ø10	Ø12	Ø15	Ø19	Ø23	Ø28	Ø40



### Gelenkkopf (GK) (für Kolbenstange und Zylinder)

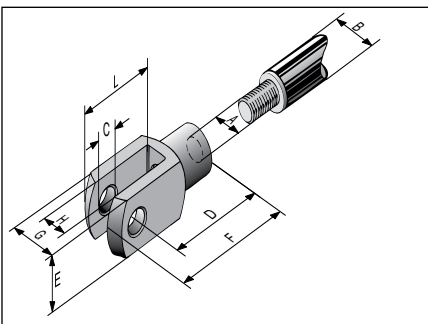
	6-15	8-19	10-23	14-28	14-28	20-40
<b>Stahl</b>	205800	205801	205801	205802	205802S	205803
<b>V2A</b>		205811	205811	205812		205806
A	M5	M8	M8	M10	M10	M14x1,5
C	5	8	8	10	10	14
D	27	36	36	43	43	57
E	18	24	24	28	28	36
F	36	48	48	57	57	75
G	8	8	8	14	9	19



### Gasfedern-Anschlüsse Maßzeichnungen (Fortsetzung)

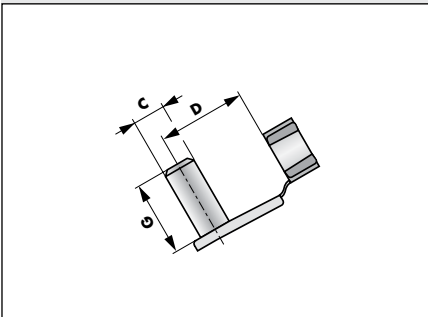
Wird der Anschluß **Gabel (G)** verwendet, empfehlen wir zur einfachen und schnellen Befestigung den **ES-Bolzen**. Er erspart das Befestigen eines Bolzens durch einen Sicherungsring oder Splint, da er einfach auf den Bund der Gabel aufgeklipst wird. Er ist für alle Baureihen außer 25-55 und 30-65 lieferbar.

Wenn die Gasfeder **nicht ganz exakt eingebaut** werden kann, sollten Sie zumindest auf einer Seite ein **Winkelgelenk** oder **Kugelgelenk** verwenden. Beim Einbau muß aber unbedingt darauf geachtet werden, daß sich die Gasfeder nicht verkanten oder verspannen kann.



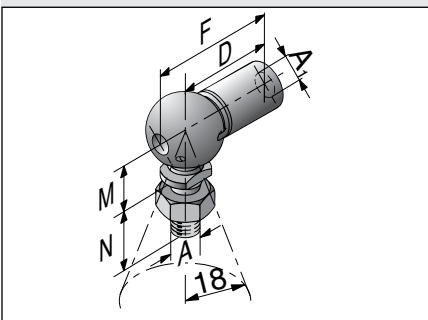
#### Gabel (G) nach DIN 71752 (für Kolbenstange und Zylinder)

	3-10	4-12	6-15	8-19	10-23	14-28	20-40	25-55	30-65
A	M3,5	M3,5	M5	M8	M8	M10	M14x1,5	M20x1,5	M24x2
B	Ø3	Ø4	Ø6	Ø8	Ø10	Ø14	Ø20	Ø25	Ø30
C	Ø4	Ø4	Ø5	Ø8	Ø8	Ø10	Ø14	Ø20	Ø25
D	16	16	20	32	32	40	56	80	100
E	8	8	10	16	16	20	27	40	50
F	21	21	26	41	41	52	72	105	132
G	8	8	10	16	16	20	27	40	50
H	4	4	5	8	8	10	14	20	25
L	13	13	16	25	25	32	44		



#### ES-Bolzen zur Befestigung der Gabel

	3-10	4-12	6-15	8-19	10-23	14-28	20-40
C	Ø4	Ø4	Ø5	Ø8	Ø8	Ø10	Ø14
D	11	11	14	22	22	28	38
G	9,5	9,5	12	19	19	23	31

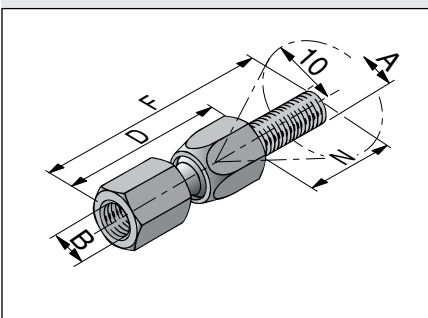


#### Winkelgelenk (WG) nach DIN 71802 (für Kolbenstange und Zylinder)

	3-10	4-12	6-15	8-19	10-23	14-28	20-40
A <sub>1</sub> /A	M3,5/M4	M3,5/M4	M5	M8	M8	M10	M14x1,5
D	18	18	22	30	30	35	45
F	24	24	28	39	39	46	60
M	9	9	9	13	13	16	20
N	10,3	10,3	10	16	16	19	28

#### Winkelgelenk (WGK) nach DIN 71802 (für Kolbenstange und Zylinder):

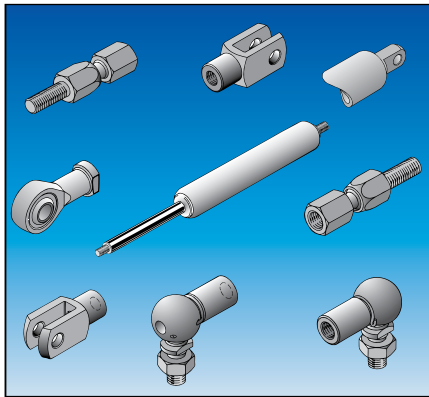
Kurze Ausführung des Winkelgelenkes für die Durchmesserreihen 8-19 und 10-23: D = 18 (alle anderen Maße s.o.) **Max. Druck 650 N**



#### Kugelgelenk (KGA) zum Aufschrauben\* (nicht für Zugkräfte!)

	6-15	8-19	10-23	14-28	20-40
A	M8	M8	M8	M10	M14x1,5
B	M5	M8	M8	M10	M14x1,5
D	28	31	31	43	56
F	63	66	66	68	96
N	35	35	35	25	40

\*Bei großen Stückzahlen kann die Kugel für das Kugelgelenk auf der Kolbenstange direkt angedreht werden. Damit reduziert sich das Maß D entsprechend. Bitte bei Bedarf anfragen.

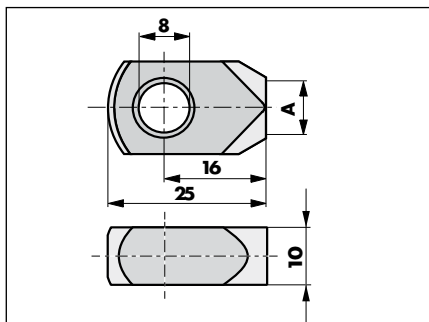


**Gasfedern-Anschlüsse**  
**Maßzeichnungen** (Fortsetzung)

Neben den Standard-Augen gibt es insbesondere für die Baureihen 6-15 sowie 8-19 und 10-23 noch zwei Sonderaugen:

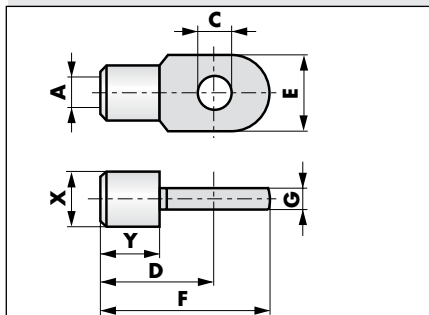
Das Auge ALK wird verwendet, wenn die Gesamtlänge der Gasfeder so kurz wie möglich sein muß. Es ist kürzer als das normale Auge.

Das Auge ASL ist für die Fälle vorgesehen, wo die Aufnahme für das Auge sehr schmal ist. Mit 5 mm ist es nur halb so dick wie die normalen Augen.



**Auge ALK (kurz) - zum Aufschrauben**

Art. Nr.	6-15 0615ALK	8-19/10-23 0819ALK
A	M5	M8



**Auge ASL (schmal) - zum Aufschrauben**

Art. Nr.	6-15 0615ASL	8-19/10-23 0819ASL
A	M5	M8
C	Ø6,1	Ø8,1
D	20	30
E	12	18
F	26	39
G	3	5
X	12	13
Y	9	14