

## Befestigungs-Zubehör für Gasfedern

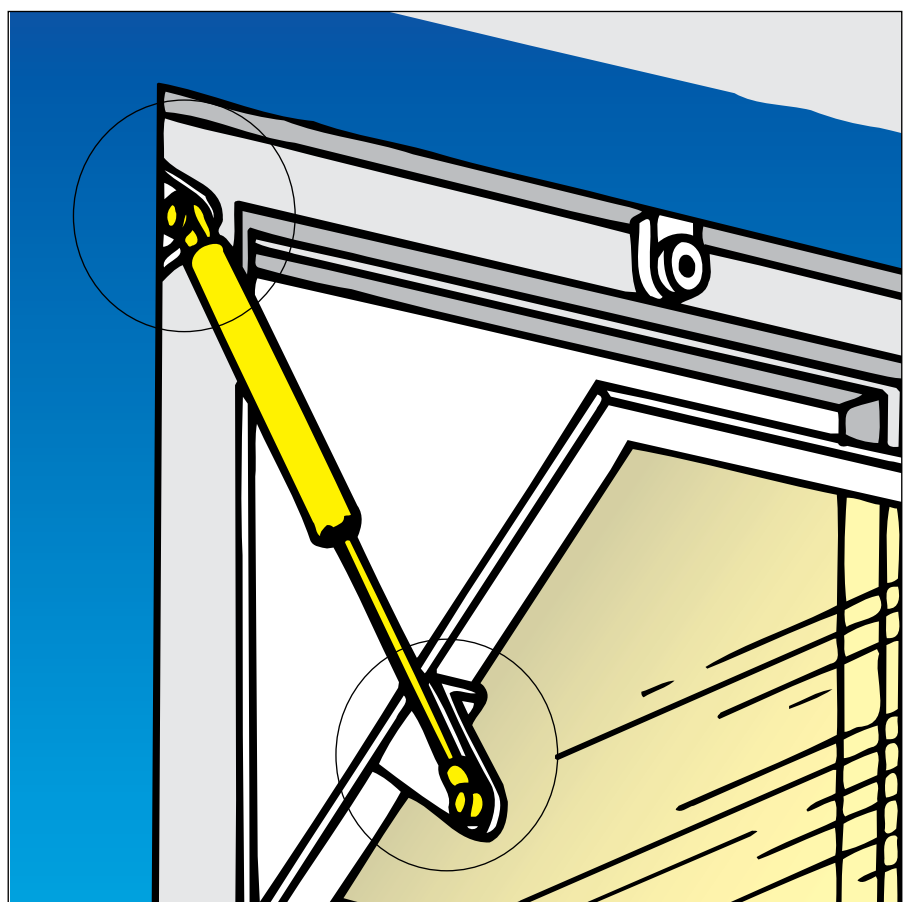
Gasfedern müssen **sicher befestigt** werden. Je nach Einbauort, Einbaulage und Anschlüssen werden unterschiedliche Befestigungsbeschläge benötigt.

Für die Druckgasfeder-Baureihen 8-19, 10-23, 14-28 und eingeschränkt auch für die Baureihe 6-15 bietet DICTATOR Befestigungsbeschläge an. Bitte achten Sie bei der Auswahl unbedingt auf die zulässige Höchstkraft des jeweiligen Befestigungsbeschlages.

Für die Auswahl des geeigneten Beschlages sind wichtig:

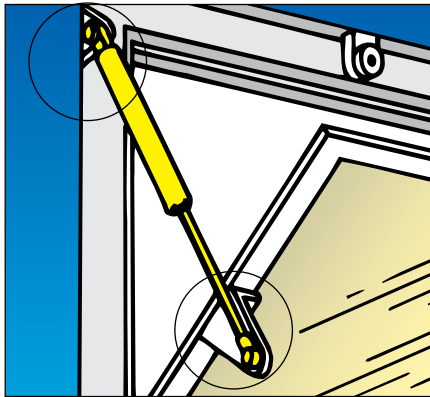
- Einbaulage der Gasfeder,
- Anschlüsse der Gasfeder,
- zulässige Höchstkraft.

Wir beraten Sie gerne!



### Technische Daten

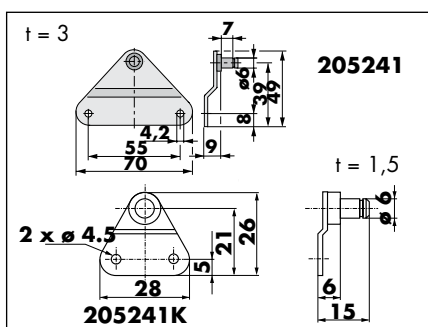
Material	Stahl verzinkt, V2A, V4A
Zulässige Kraft der Gasfeder	bis max. 2500 N



## Befestigungszubehör für Gasfedern Baureihen 6-15, 8-19, 10-23

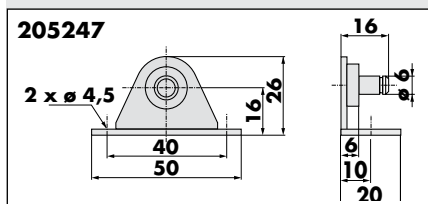
Die Auswahl des Beschlages wird entscheidend von der Einbausituation bestimmt.

Nachfolgend finden Sie zunächst die Beschläge für die Gasfedern der Baureihen 6-15, 8-19 und 10-23. Angegeben sind auch Gegenstücke, die verwendet werden können.



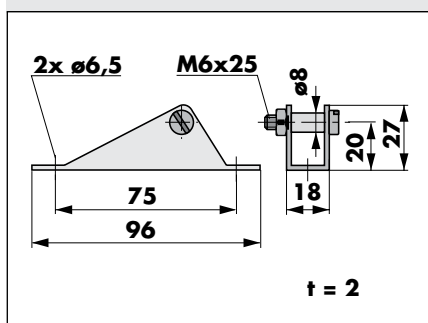
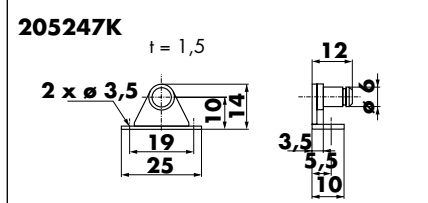
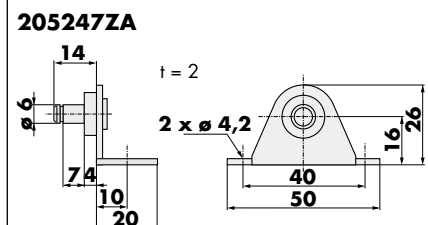
### Befestigungsbeschlag Bestell-Nr. 205241 / 205241K

Montageart	seitliche Montage
Gasfedern-Baureihe	6-15
Gasfedern-Anschlüsse	Auge 6-15
Max. Druck der Gasfeder	205241: 350 N / 205241K : 130 N
Max. Belastung Beschlag	205241: 500 N / 205241K : 180 N
Mögliche Gegenstücke	Bestell-Nr. 205244, 205247, 205247ZA, 205247K



### Befestigungsbeschlag Bestell-Nr. 205247 / 205247K / 205247ZA

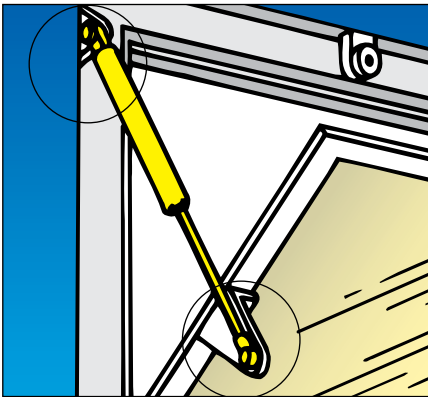
Montageart	stirnseitige Montage
Gasfedern-Baureihe	6-15
Gasfedern-Anschlüsse	Auge 6-15
Max. Druck der Gasfeder	205247: 370 N 205247K: 130 N 205247ZA: 300 N
Max. Belastung Beschlag	205247: 500 N 205247K: 180 N 205247ZA: 400 N
Mögliche Gegenstücke	Bestell-Nr. 205241, 205241K



### Befestigungsbeschlag Bestell-Nr. 205244

Montageart	stirnseitige Montage
Gasfedern-Baureihe	6-15 (bedingt - siehe Hinweis!), 8-19, 10-23
Gasfedern-Anschlüsse	Auge 6-15, 8-19/10-23, Gelenkkopf 205801
Max. Druck der Gasfeder	1200 N / Max. Belastung Beschlag: 1800 N
Mögliche Gegenstücke	Bestell-Nr. 205241, 205242, 205243

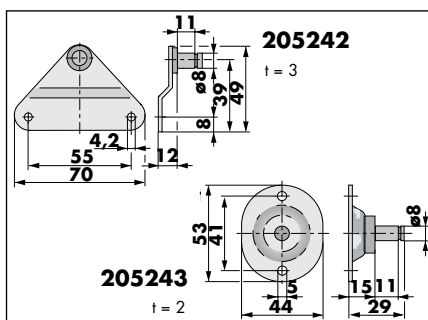
**Hinweis:** wenn der Befestigungsbeschlag für Augen 6-15 verwendet wird, muß die Hülse ø 8 mm von der Schraube M6x25 entfernt werden.



### Befestigungszubehör für Gasfedern Baureihen 8-19, 10-23, 14-28

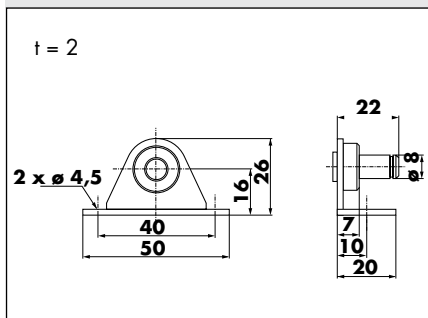
Hier finden Sie Beschläge, die hauptsächlich für die Gasfeder-Baureihen 8-19 und 10-23 vorgesehen sind.

Befestigungsbeschläge für Gasfedern mit einem Druck bis 2500 N finden Sie auf der nächsten Seite.



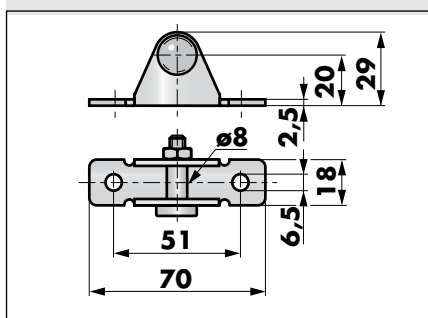
#### Befestigungsbeschlag Bestell-Nr. 205242, 205243

Montageart	seitliche Montage
Gasfedern-Baureihe	8-19, 10-23
Gasfedern-Anschlüsse	Auge 8-19/10-23 und Gelenkkopf 205801
Max. Druck der Gasfeder	850 N
Max. Belastung Beschlag	1200 N
Mögliche Gegenstücke	Bestell-Nr. 205244, 205246, 205197, 205276, 205276K



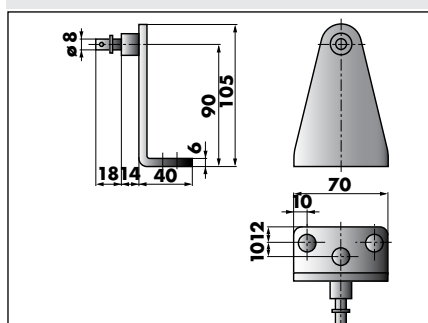
#### Befestigungsbeschlag Bestell-Nr. 205276K

Montageart	stirnseitige Montage
Gasfedern-Baureihe	8-19, 10-23
Gasfedern-Anschlüsse	Auge 8-19/10-23 und Gelenkkopf 205801
Max. Druck der Gasfeder	850 N
Max. Belastung Beschlag	1200 N
Mögliche Gegenstücke	Bestell-Nr. 205244, 205246, 205197, 205276, 205276K



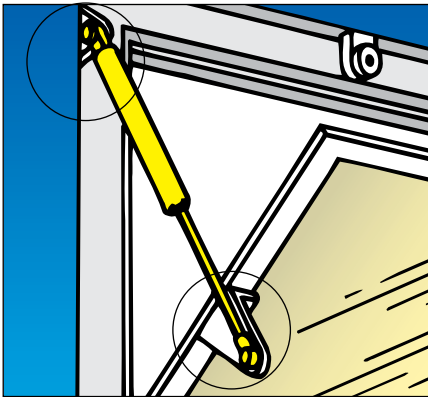
#### Befestigungsbeschlag Bestell-Nr. 205246

Montageart	stirnseitige Montage
Gasfedern-Baureihe	8-19, 10-23
Gasfedern-Anschlüsse	Auge 8-19/10-23, Gelenkkopf 205801
Max. Druck der Gasfeder	1200 N
Max. Belastung Beschlag	1800 N
Mögliche Gegenstücke	Bestell-Nr. 205242, 205243



#### Befestigungsbeschlag Winkelkonsole Bestell-Nr. 205196

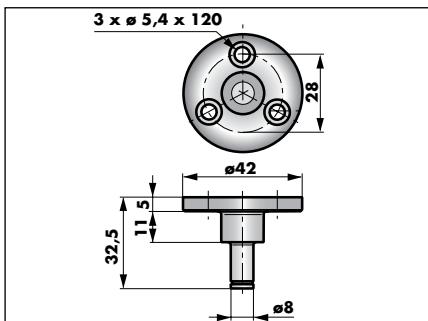
Montageart	stirnseitige Montage
Gasfedern-Baureihe	8-19, 10-23, 14-28
Gasfedern-Anschlüsse	Auge 8-19/10-23/14-28
Max. Druck der Gasfeder	1000 N
Mögliche Gegenstücke	Bestell-Nr. 205246, 205197, 205244



**Befestigungszubehör  
für Gasfedern Baureihen 8-19/10-23/14-28** (Fortsetzung)

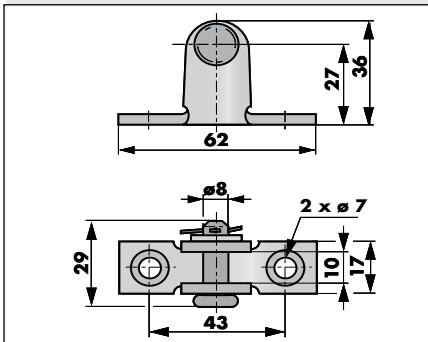
Die unten abgebildeten Beschläge sind in der Ausführung aus verzinktem Stahl für **Gasfedern mit einer Kraft bis zu 2500 N** vorgesehen.

Die Beschläge aus V2A und V4A können nur bei Gasfedern mit einem Maximaldruck von 1000 N eingesetzt werden.



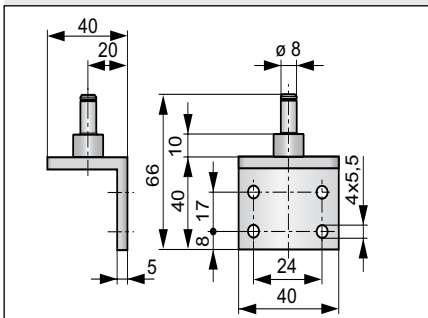
**Befestigungsbeschlag Bestell-Nr. 205261  
aus V2A: 205281**

Montageart	seitliche Montage
Gasfedern-Baureihe	8-19, 10-23, 14-28
Gasfedern-Anschlüsse	Auge 8-19/10-23/14-28, Gelenkkopf 205801
Max. Druck der Gasfeder	2500 N; 1000 N bei V2A
Mögliche Gegenstücke	Bestell-Nr. 205197, 205246



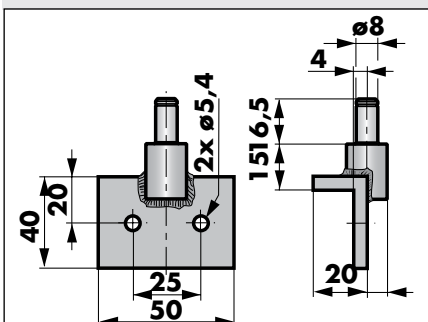
**Befestigungsbeschlag Flügelböckchen Bestell-Nr. 205197,  
aus V2A: 205249, aus V4A: 205455**

Montageart	stirnseitige Montage
Gasfedern-Baureihe	8-19, 10-23, 14-28 (8-19, 10-23)
Gasfedern-Anschlüsse	Auge 8-19/10-23/14-28, Gelenkkopf 205801 (8-19/10-23)
Max. Druck der Gasfeder	2500 N; 1000 N bei V2A und V4A
Mögliche Gegenstücke	Nr. 205242 - 243, 205261 - 263, 205282, 205456



**Befestigungsbeschlag Bestell-Nr. 205262,  
aus V2A: 205282, aus V4A: 205456**

Montageart	stirnseitige Montage
Gasfedern-Baureihe	8-19, 10-23, 14-28
Gasfedern-Anschlüsse	Auge 8-19/10-23/14-28, Gelenkkopf 205801/-811
Max. Druck der Gasfeder	2500 N; 1000 N bei V2A und V4A
Mögliche Gegenstücke	Bestell-Nr. 205197, 205249, 205455, 205246



**Befestigungsbeschlag Bestell-Nr. 205263**

Montageart	stirnseitige Montage
Gasfedern-Baureihe	8-19, 10-23, 14-28
Gasfedern-Anschlüsse	Auge 8-19/10-23/14-28, Gelenkkopf 205801
Max. Druck der Gasfeder	2500 N
Mögliche Gegenstücke	Bestell-Nr. 205197, 205246