

Beratungs-Service

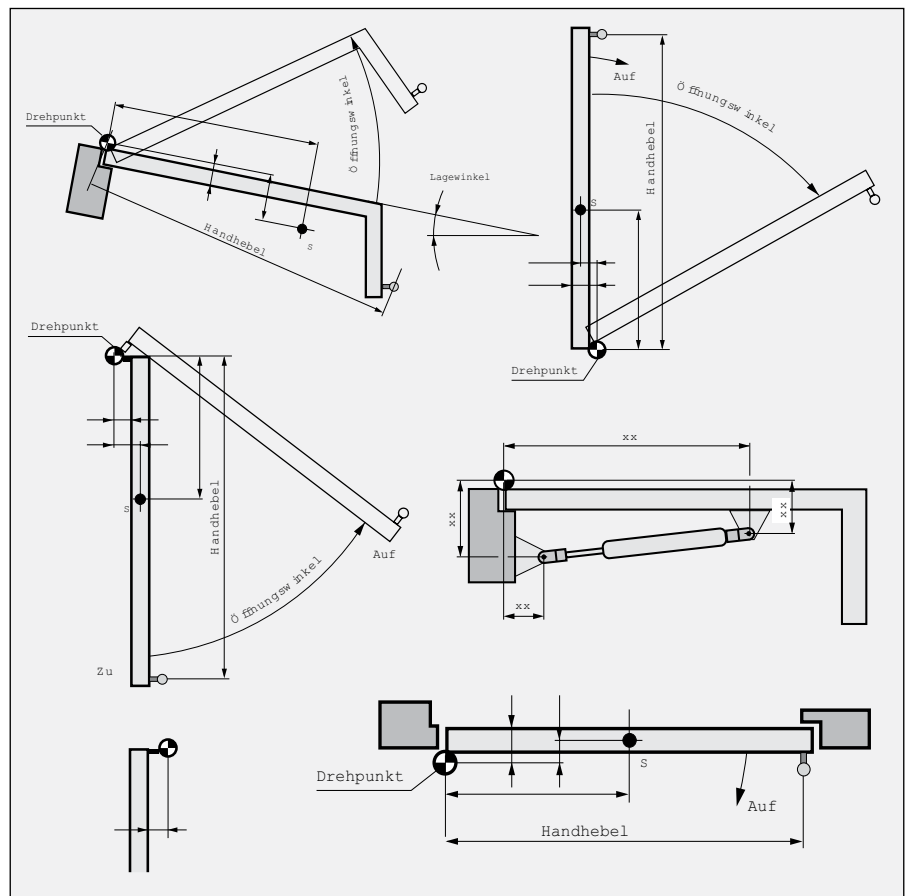
Optimale Befestigung mittels Simulation der Kräfte

Der DICTATOR Beratungsservice verhilft Ihrer Gasfederanwendung garantiert zum **Erfolg**, und das bei minimalem Aufwand an Zeit und Geld.

Mit Hilfe einer speziellen Software zur **Simulation von Kraftverläufen** können die DICTATOR Ingenieure Ihnen die optimalen Befestigungspunkte ermitteln.

Auf diese Weise lassen sich zur Kontrolle auch die verbleibenden **Handkräfte für alle Klappenstellungen ermitteln**, ohne daß Sie zeitraubende Berechnungen durchführen müssen. Dies ist insbesondere dann von großer Bedeutung, wenn bei schweren Klappen oder Luken die Handkräfte bei falscher **Positionierung** der Gasfeder viel zu groß werden können.

Durch klare Vorgaben lassen sich Mißverständnisse und unnötiger Aufwand vermeiden. Wir bitten Sie daher, den zutreffenden **Fragebogen** auf den folgenden Seiten ausgefüllt an unsere Anwendungstechniker zurückzufaxen. Falls möglich, fügen Sie bitte **Skizzen** der genauen Einbausituation bei.



Ihre Vorgaben

Aufgaben der Gasfeder	Soll sie alleine öffnen, unterstützen oder halten?
Beanspruchung	Bewegungshäufigkeit und -geschwindigkeit
Maße der Klappe	Länge A, Breite B, Dicke C
Lage der Klappe	im geschlossenen und offenen Zustand
Gewicht der Klappe	in Newton (1 N = 0,1 kp), Schwerpunkt-Lage
Befestigungsmöglichkeiten	an der Klappe und am Rahmen/Gehäuse
Beschläge	Welche Art der Befestigung bietet sich an?
Umweltbedingungen	Temperatur, Schmutz, Feuchtigkeit etc.

B. Lage der geschlossenen Klappe senkrecht

Kundenadresse

Name : _____

Straße : _____

PLZ, Ort : _____

Tel. : _____

Fax : _____

Email : _____

Bearbeiter : _____

Datum : _____

Daten der Klappe

Gewicht [kg] : _____

Schwerpunkt [mm] T : _____

Schwerpunkt [mm] B : _____

Handhebel [mm] A : _____

Dachschräge [Grad] α : _____

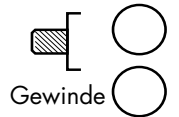
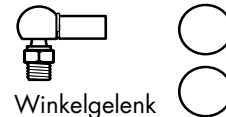
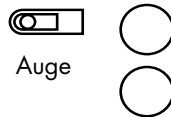
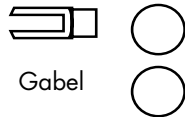
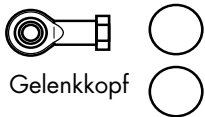
Öffnungswinkel [Grad] φ : _____

Abstand zur Unterkante U : _____

Gewünschte Anzahl Gasfedern: _____

Art der Anschlüsse: K = Kolbenstange, R = Rohrende

Bitte ausfüllen!



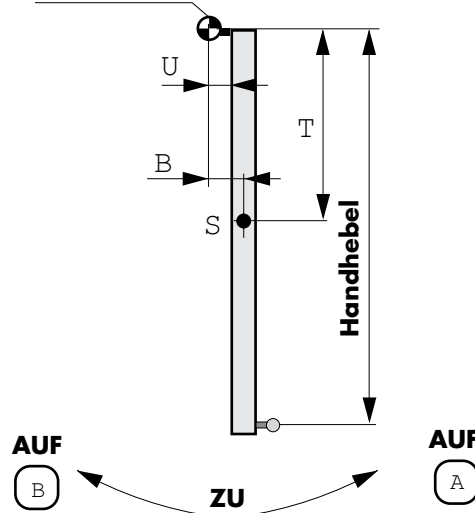
Bitte kreuzen Sie Ihren Anwendungsfall an und tragen Sie Ihre Maße ein.

A B C D

Drehpunkt oben

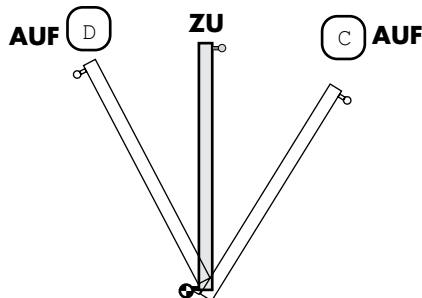
- A Klappe steht senkrecht, Öffnungswinkel nach rechts
- B Klappe steht senkrecht, Öffnungswinkel nach links.

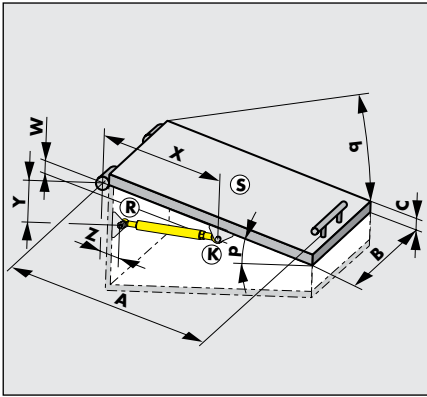
Drehpunkt



Drehpunkt unten

- C Klappe steht senkrecht, Öffnungswinkel nach rechts.
- D Klappe steht senkrecht, Öffnungswinkel nach links.





C. Beratungs-Ergebnis

Je mehr Informationen Sie uns zur Verfügung stellen können, desto exakter wird unser Berechnungsergebnis sein können. Bitte berücksichtigen Sie bei der Übermittlung per Fax, daß nur ausreichend große Schriftgrößen fehlerfrei erkennbar sind.

Neben den genauen Abmessungen der Klappe benötigen wir auch Angaben zum Umfeld, insbesondere die Möglichkeiten für die Befestigung der Beschlagteile.

Neben dem Klappengewicht ist auch die Lage des Schwerpunkts wichtig. Wenn Sie diese nicht kennen, benötigen wir die genaue Form und das Material der Klappe.

1. Variable

- | | |
|-------------------------|--|
| K-Aufl. = W | ausgef. = Gasfeder ausgefahren |
| K-Hebel = X | eingef. = Gasfeder eingefahren |
| R-Aufl. = Y | Öffnen = Handkraft Klappe geöffnet |
| R-Hebel = Z | Schließen = Handkraft Klappe geschlossen |
| Progression = 20 - 60 % | Handkraft = Handkraft Maximum |
| Reibung = ca. 30 N | Winkel = Winkel für maximale Handkraft |

2. Ausdruck

MagiC PC - Bildschirm																														
DESK	E/A	R-HEBEL	INGEF	KRAFT	EXTRA	HILFE																								
R-Hebel:	59,0	K-Hebel:	449,8	ausgef:	467,0	bei 60,0 Grad																								
R-Aufl.:	-50,0	K-Aufl.:	20,0	eingef:	392,0	bei 0,0 Grad																								
Anzahl der Gasfedern: 1																														
Winkel	Länge	Belastung	Ausschub	Öffnen	Schließen																									
in Grad	in mm	Je Gasfeder in N	in N	Handkraft in N																										
0,0	392,0	541	333	11																										
6,0	398,0	484	330	9																										
12,0	404,6	438	327	7																										
18,0	411,7	400	324	5																										
24,0	419,2	367	320	3	1																									
30,0	427,0	338	317	2	3																									
36,0	435,0	310	313		5																									
42,0	443,1	283	310		7																									
48,0	451,1	256	306		9																									
54,0	459,2	228	303		10																									
60,0	467,0	199	300		12																									
<table border="0"> <tr> <td>Klappe geschl.:</td> <td>0,0 Grad</td> <td>Länge</td> <td>Ausschub</td> </tr> <tr> <td>geöffnet:</td> <td>60,0 Grad</td> <td>aus: 467,0 mm</td> <td>300 N</td> </tr> <tr> <td>R-Lagewinkel:</td> <td>0,0 Grad</td> <td>ein: 267,0 mm</td> <td>405 N</td> </tr> <tr> <td>Klappenmasse:</td> <td>6,0 kg</td> <td>Progression:</td> <td>35%</td> </tr> <tr> <td>S-Hebel:</td> <td>500,0 mm</td> <td>Reibung:</td> <td>30 N</td> </tr> <tr> <td>S-Auflage:</td> <td>0,0 mm</td> <td>Handhebel:</td> <td>1000 mm</td> </tr> </table>							Klappe geschl.:	0,0 Grad	Länge	Ausschub	geöffnet:	60,0 Grad	aus: 467,0 mm	300 N	R-Lagewinkel:	0,0 Grad	ein: 267,0 mm	405 N	Klappenmasse:	6,0 kg	Progression:	35%	S-Hebel:	500,0 mm	Reibung:	30 N	S-Auflage:	0,0 mm	Handhebel:	1000 mm
Klappe geschl.:	0,0 Grad	Länge	Ausschub																											
geöffnet:	60,0 Grad	aus: 467,0 mm	300 N																											
R-Lagewinkel:	0,0 Grad	ein: 267,0 mm	405 N																											
Klappenmasse:	6,0 kg	Progression:	35%																											
S-Hebel:	500,0 mm	Reibung:	30 N																											
S-Auflage:	0,0 mm	Handhebel:	1000 mm																											

3. Bestellaangaben

Bestell-Beispiel: *-10-23-100-1/700N-200-300-GZ-WG-4/5/6/7/8

Ø Kolbenstange	_____
Ø Zylinderrohr	_____
Hublänge [mm]	_____
Dämpfungsart	(0,1,2 o. 3)
Ausschubkraft [N]	(in Position P1)
Länge eingefahren	(incl. Anschlüsse-Maß D)
Länge ausgefahren	(incl. Maß D der Anschlüsse)
Anschluß an der Kolbenstange	_____
Anschluß am Zylinder	_____
Sonderausstattung:	Ölkammer [Code 4], Ventil [Code 5], Schutzrohr [Code 6], Zusatz-Spiralfeder [Code 7], Ölfüllung mit Bio-Öl [Code 8]

* Bitte geben Sie zusätzlich zu dieser Bestell-Nr. auch die Gasfederart an:
D = Druckgasfeder, FB = federnd blockierbar, StB = starr blockierbar,
SEH = Schubeinheit, DT = mit Trennkolben, V = aus Nirosta, Z = Zuggasfeder