

Rauchmelder RM 3000+ mit Relaissockel RS 3000 für Feststellanlagen

DICTATOR Rauchmelder RM 3000+ und Wärmemelder WM 3000+ werden an Feststellanlagen eingesetzt, um Feuer-schutztüren automatisch zu schließen.

Die optischen Rauchmelder arbeiten nach dem Streulichtprinzip ohne radioaktive Präparate. Eine hohe **Fehlalarmsicherheit** wurde dadurch erreicht, daß der Melder erst nach dreimaliger positiver Abfrage in den Alarmzustand wechselt und das im Sockel integrierte Relais den Haltemagnet an der Türe abschaltet.

Der Wärmemelder WM 3000+ verfügt über **zwei Wärmefühler**, wobei ein Fühler durch die Umgebung rascher erwärmt wird. Bei schnellem Anstieg und/oder Erreichen der vorgegebenen Temperatur schaltet ebenfalls das Relais ab.

Die Melder dieser Baureihe entsprechen der **Europäischen Norm** EN 54.

Sie wurden als Auslöseinrichtungen für Feststellanlagen **geprüft** und in Verbindung mit DICTATOR Haftmagneten **bauaufsichtlich zugelassen** (Zulassung Nr. Z-6.5-1903).



Technische Daten

Versorgungsspannung	9 bis 33 V Gleichstrom
Stromaufnahme	25 mA bei 24 V; 62 mA im Alarmfall
Temperaturbereich (Rauchmelder)	-20 °C bis +60 °C (Vereisung ausschließen!)
Ansprechtemperatur (Wärmemelder)	60 °C; andere Werte auf Anfrage
Belastbarkeit der Relaiskontakte	1 A bei 24 VDC
Kontaktspannung	50 V (max.)
Kontaktstrom	1 A (nicht induktiv)
Schutzart	IP 54 (Wärmemelder), IP 43 (Rauchmelder)



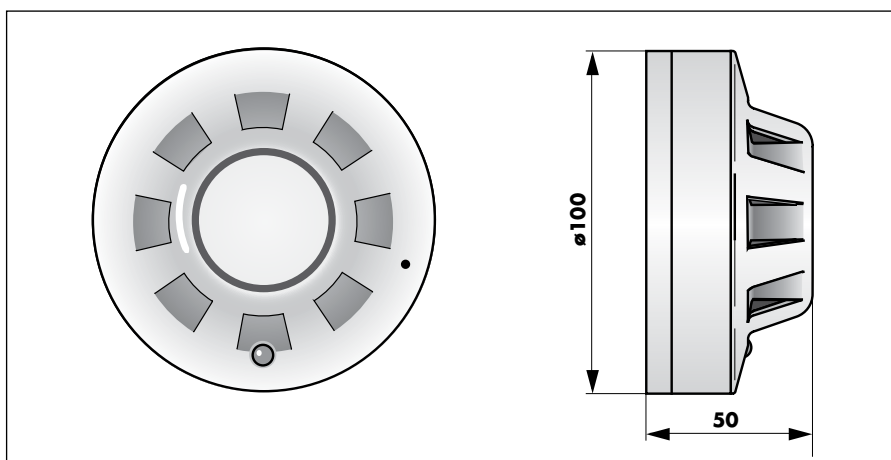
Maße

Alle Melder der Serie 3000+ sind kompatibel mit dem Relaissockel RS 3000, d.h. bei Bedarf können Rauchmelder gegen **Wärmemelder** getauscht werden. Allerdings dürfen Wärmemelder gemäß den Richtlinien des Deutschen Institut für Bautechnik nicht an Türen in Rettungswegen verwendet werden. An anderen Türen werden sie eingesetzt, wenn bei Arbeitsprozessen Rauch oder Staub auftritt, der Fehlalarme verursacht.

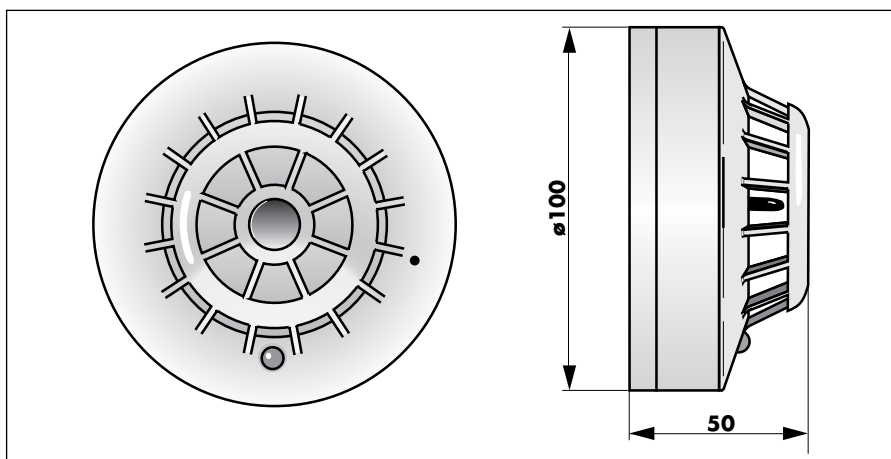
Um die Rauchkammer vor Verschmutzung während der Bauphase zu schützen, werden alle Melder mit einer roten **Staubschutzkappe** ausgeliefert, welche vor Inbetriebnahme der Türen entfernt werden muß.

Für den Anbau der Melder an **abgehängte Decken** ist ein Einbausockel mit Deckenrahmen erhältlich (Bestell-Nr. 040842). Bitte fordern Sie das Maßbild bei Bedarf an.

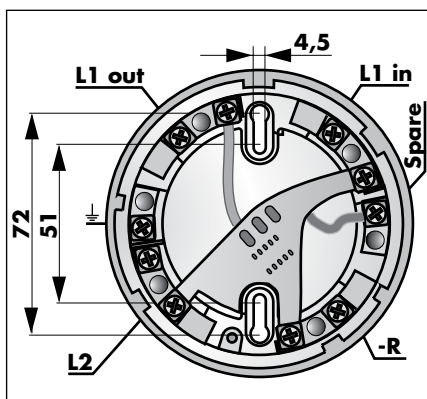
1. Optischer Rauchmelder



2. Wärmemelder



3. Relaissockel RS 3000



Zwei Langlöcher erlauben eine problemlose Deckenmontage auch bei hohen Bohrtoleranzen der Befestigungslöcher.

Die Sockel der Serie 3000 haben einen großen Innendurchmesser und fünf großzügige Kabelklemmen. Das Einführen der Kabel kann von der Rückseite oder (nach Ausbrechen der Öffnungen) auch von der Seite erfolgen.

Der Melder wird durch einfache Drehung im Uhrzeigersinn verrastet. Eine zusätzliche Diebstahlsicherung ist vorgesehen. Fehlen der Melder bedeutet Alarm.

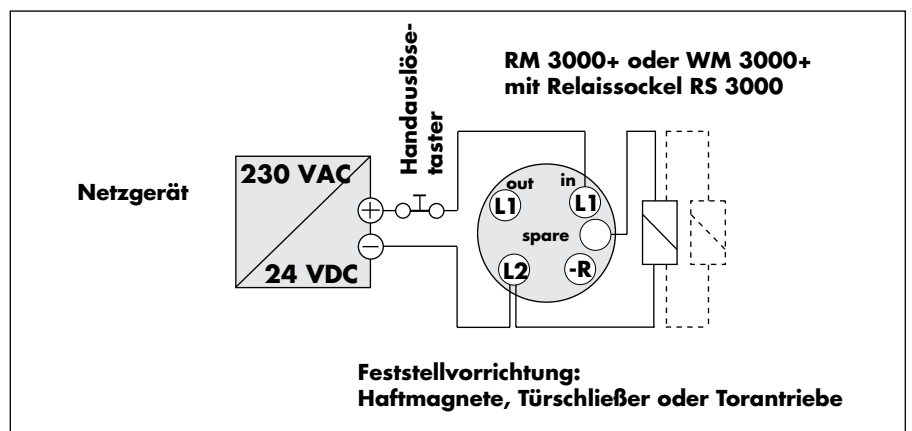


Rauchmelder RM 3000+, Wärmemelder WM 3000+ Mit integriertem Schaltrelais besonders einfach anzuschließen

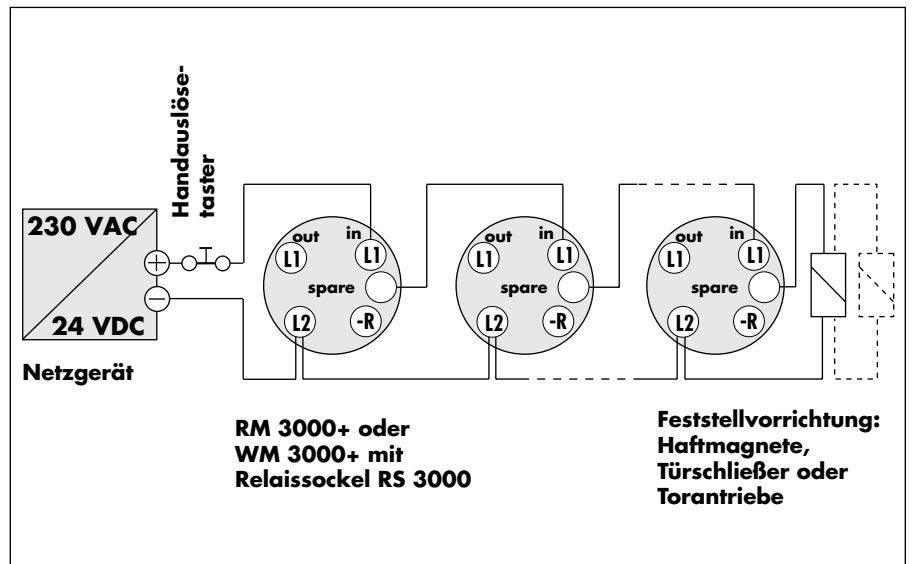
Schließen Sie die gemäß den Richtlinien des DIBt (siehe vorne) erforderliche Zahl von Rauchmeldern an einem unserer Netzgeräte an. Beachten Sie bei der **Auswahl des Netzgerätes**, daß die Stromaufnahme aller angeschlossenen Geräte den Ausgangsstrom des Netzgerätes nicht übersteigt. Die Brandmelder der Serie 3000+ mit Relaissockel haben im Alarmfall eine Stromaufnahme von maximal 62 mA pro Melder.

Den erforderlichen **Handauslösetaster** schließen Sie in der Zuleitung zum ersten Melder an. Die elektrischen **Haltemagnete** werden am letzten Melder der Kette angeschlossen. Auf diese Weise ist eine einfache, linienförmige Kabelverlegung möglich.

Anschluß bei 1 Melder



Anschluß bei 3 Meldern



Sollten sie weitere Melder einsetzen müssen, können Sie diese sehr einfach in die Kette integrieren. Das Netzgerät und der Handtaster sind immer am ersten Melder und die Feststellmagnete immer am Relaissockel des letzten Melders anzuschließen. DICTATOR Haftmagnete und Torantriebe verfügen serienmäßig über die geforderte Funkenlöschung. Für größere Schaltleistungen sind Zusatzrelais vorzusehen, welche durch die integrierten Relais angesteuert werden. Fragen Sie uns, wir beraten Sie gerne.

Achtung: Es ist vorgeschrieben, Feststellanlagen einmal monatlich auf Funktion zu prüfen und einmal jährlich eine Wartung durch autorisiertes Personal durchzuführen.

WICHTIG: nach einem Alarm ist ein **RESET** erforderlich. Dieser kann entweder durch Drücken des Handtasters oder durch Aus- und wieder Einschrauben des Melders im Sockel erfolgen.



Rauchmelder RM 3000+, Wärmemelder WM 3000+

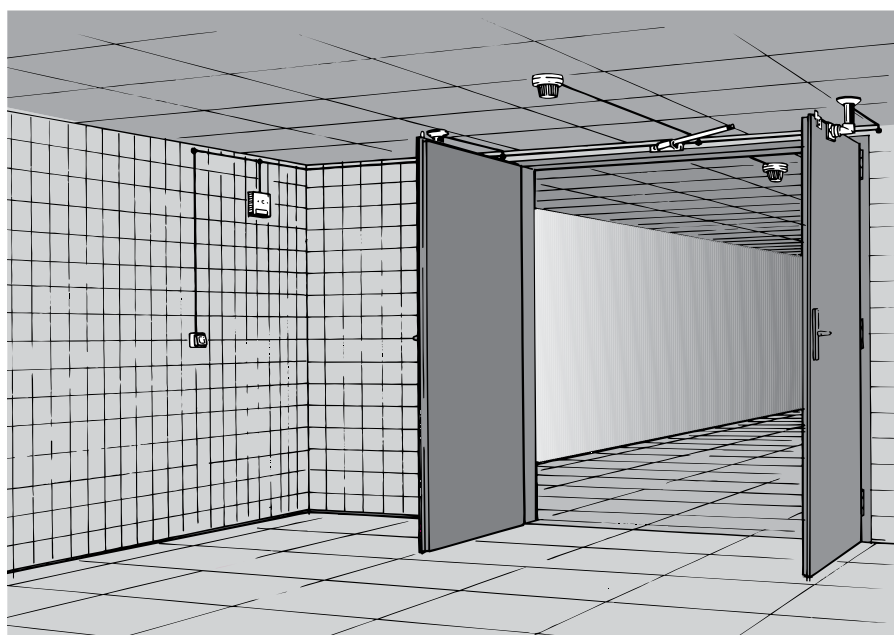
DICTATOR Rauchmelder und DICTATOR Wärmemelder besitzen integrierte Schaltrelais im Meldersockel, mit deren Hilfe Haftmagnete oder Türschließer und Torantriebe mit integrierter Feststellvorrichtung bei Ausbrechen eines Feuers rasch und zuverlässig abgeschaltet werden. Die Türen schließen dann automatisch.

Bitte beachten Sie die Richtlinien des Deutschen Institut für Bautechnik (DIBt). Für die Platzierung der Melder an Decke oder Sturz sind bestimmte Bereiche vorgegeben. Sie finden die wichtigsten Punkte dieser Vorschriften weiter hinten in diesem Katalog.

Bei Wartungsarbeiten beachten Sie bitte die zulässige Ansprechverzögerung des Melders von max. 39 Sekunden.

WICHTIG: am Einsatzort darf es weder zu Kondensation noch Vereisung kommen.

Anbau und Funktion



Die Sockel mit dem integrierten Relais lassen sich direkt an der Decke befestigen, die Melder werden eingesetzt und durch Drehen gesichert. Bei der Montage an einer Wand muß ein Befestigungswinkel verwendet werden, da sich der Melder immer in waagrechter Position befinden muß.

Bestellangaben

Rauchmelder RM 3000+	Bestell-Nr. 040800N
Wärmemelder WM 3000+ (Ansprechschwelle 60 °C)	Bestell-Nr. 040820N
Wärmemelder mit anderen Ansprechschwellen - ohne Überwachung	auf Anfrage

Melder-Zubehör

Sockel mit integriertem Schaltrelais und Auswerteelektronik	Bestell-Nr. 040841
---	--------------------

Weiteres Zubehör

Netzgeräte (450 mA, 800 mA)	s. Seite 07.019.00
Haftmagnete für Wand-, Decken- oder Bodenmontage	s. Seite 07.031.00
Auslösetaster zum manuellen Lösen der Feststellung	s. Seite 07.071.00
Schließfolgeregler und Mitnehmerklappe	s. Seite 07.075.00
Automatische und halbautomatische Tür- und Torantriebe	s. Seite 05.001.00
Federseilrolle 160 N oder 320 N bzw. Gegengewicht	s. Seite 05.047.00
Hydraulische Radialdämpfer und Endlagendämpfer	s. Seite 05.049.00

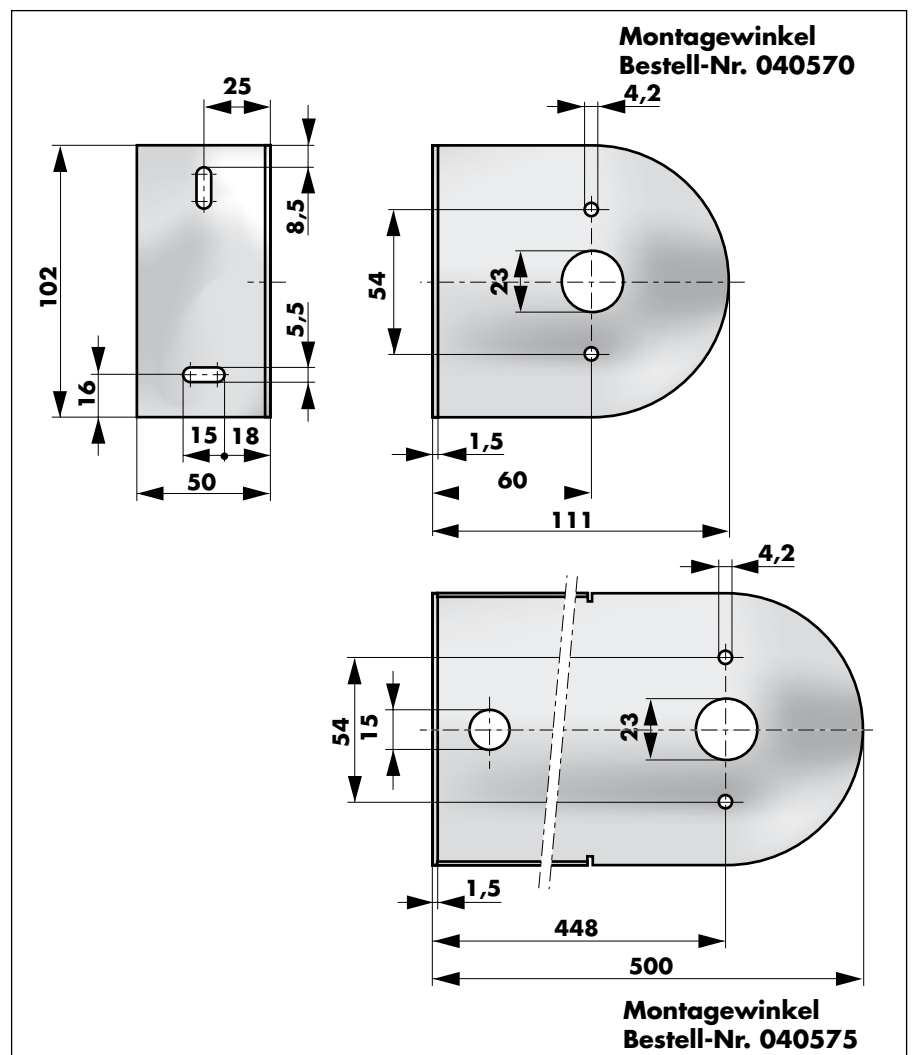


Montagewinkel für RM 2000, RM 3000+/WM 3000+

Mit dem Montagewinkel, Bestell-Nr. 040570 ist eine einfache Montage der DICTATOR Rauchmelder und DICTATOR Wärmemelder auch an Wänden möglich. Die Bohrungen passen sowohl für die Baureihe RM 2000 als auch RM3000+ bzw. WM3000+.

Gemäß Punkt 4.1.1. der Richtlinien für Feststellanlagen ist es seit Oktober 1998 in Ausnahmefällen zulässig, Deckenmelder durch Wandmelder zu ersetzen (siehe Katalog S. 07.008.00). Voraussetzung ist ein Montagewinkel mit einer Armlänge von 500 mm. Diese Anforderung wird vom DICTATOR Montagewinkel, Bestell-Nr. 040575 erfüllt. Die Maße der Befestigungsbohrungen an der Wand entsprechen denen des Montagewinkels Best.Nr. 040570.

Maße



Bestellangaben

Montagewinkel für Wandbefestigung (RM 2000/RM 3000+)	Bestell-Nr. 040570
Montagewinkel für Wandbefestigung, Armlänge 500 mm	Bestell-Nr. 040575

