

Haftmagnete mit Schwenkkopf für Boden-, Decken- oder Wandmontage

Die DICTATOR-Haftmagnete sind für die Verwendung an Feststellanlagen für Feuer-schutztüren geeignet.

Der Haftmagnet mit Schwenkkopf besitzt ein Abstandsrohr, das senkrecht auf eine Grundplatte aufgeschweißt ist.

Für die Boden- oder Deckenmontage kann der Schwenkkopf gedreht werden, ohne daß die elektrischen Anschlüsse geändert werden müssen (siehe Abbildung rechts).

Das Abstandsrohr ist in drei verschiedenen Längen lieferbar. Es kann auch nachträglich noch auf die gewünschte Länge gekürzt werden.

Grundplatte und Abstandsrohr sind hellgrau beschichtet, der Magnet selbst ist aus Stahl und standardmäßig verzinkt, die übrigen Teile sind aus staubgrauem Kunststoff (RAL 7037). Im Abstandsrohr ist eine Unterbrechertaste integriert.

DICTATOR Haftmagnete sind serienmäßig mit Funkenlöschdioden ausgestattet. Bei einem Anschlußfehler verhindert der eingebaute Verpolschutz, daß die Funkenlöschdiode zerstört wird.

Der Haftmagnet EM GD 60 ist geprüft nach EN 1155:2003 und in Verbindung mit den DICTATOR Rauchmeldern RM 2000 und RM 3000+ bauaufsichtlich zugelassen (Zulassungs-Nr. Z 6.5-1903).



Technische Daten

Haftmagnet Typ	EM GD 60	EM GD 60 S
Anschlußspannung	24 VDC ±10 %	24 VDC ±10 %
Stromaufnahme	67 mA (1,6 W)	79 mA (1,9 W)
Einschaltdauer	100 %	100 %
Temperaturbereich	-20 °C bis +60 °C	-20 °C bis +60 °C
Haftkraft	700 N	1000 N
Remanenz/Schutzart	0 N / IP 40	0 N /IP 40
Oberfläche	verzinkt bzw. pulverbeschichtet RAL 9010	

Montage

Sie können den Schwenkkopfmagneten wahlweise am Boden, an der Decke und auch an der Wand hinter einer geöffneten Tür montieren. Wenn Sie den Magnetkopf von der gestreckten in die abgewinkelte Position bringen möchten, so lösen Sie die Arretierschraube und drehen den Magnetkopf um 90°.

Möchten Sie das Abstandsrohr kürzen, so lösen Sie zuerst die beiden Madenschrauben und nehmen den Magnetkopf ab. Ziehen Sie dann die Drähte heraus, die zum Taster führen.

Befestigen Sie als Gegenstück eine Ankerplatte an der Tür. Eine Auswahl verschiedener Ankerplatten finden Sie einige Seiten weiter, im Anschluß an die Beschreibungen der Haftmagnete.

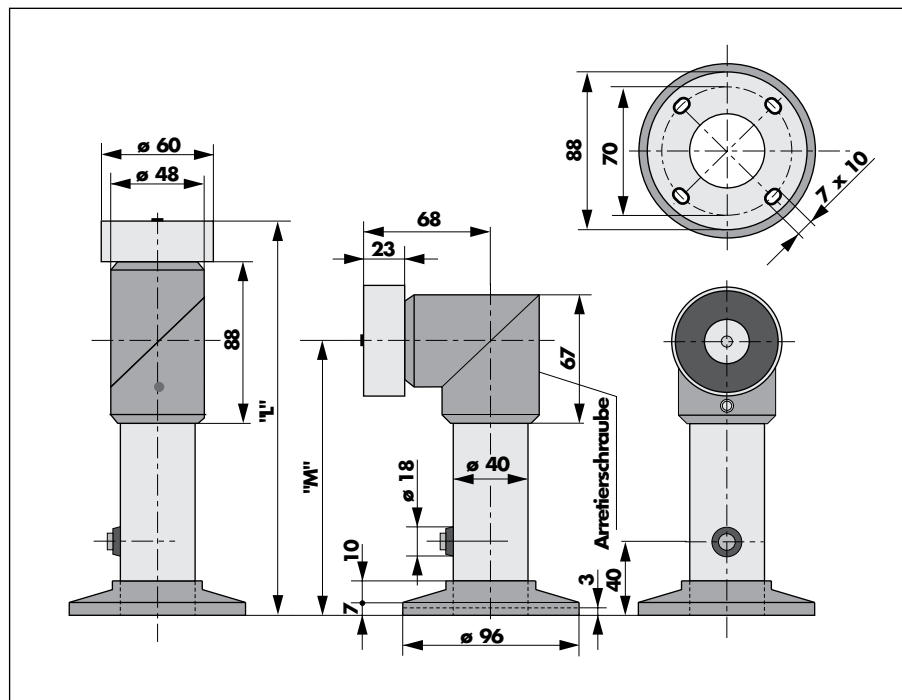
Verdrahtet wird der Magnet über eine Öffnung in der Grundplatte. Nach Montage und Anschluß des Magneten werden die beiden Hälften der Kunststoff-Abdeckung von der Seite auf die Grundplatte geschoben und eingerastet.



Hinweis:

Nach den Brandschutzvorschriften muß ein Haftmagnet, der eine Feuerschutztür offen hält, von einem Taster gelöst werden können, der **nicht** durch die geöffnete Tür verdeckt wird. Installieren Sie deshalb neben der Tür einen Handtaster mit der vorgeschriebenen Beschriftung (DICTATOR-Handtaster 040005, siehe Abbildung links).

Abmessungen



Bestellangaben

Typ	Länge "L"	Höhe "M"	
Haftmagnet GD 60 S 175	175 mm	107 mm	Bestell-Nr. 040111
Haftmagnet GD 60 S 175 S	175 mm	107 mm	Bestell-Nr. 040164
Haftmagnet GD 60 S 325	325 mm	257 mm	Bestell-Nr. 040112
Haftmagnet GD 60 S 475	475 mm	407 mm	Bestell-Nr. 040113



Haftmagnet zur Wandmontage mit Kunststoff-Fuß und Auslösetaste

Der Haftmagnet mit Kunststoff-Fuß ist eine optisch geschlossene Einheit. Er ermöglicht es, ohne Abstandsrohr größere Abstände zwischen Tür und Wand zu überbrücken, als dies mit den normalen Haftmagneten möglich ist. Er ist sowohl mit als auch ohne integriertem Auslösetaster lieferbar.

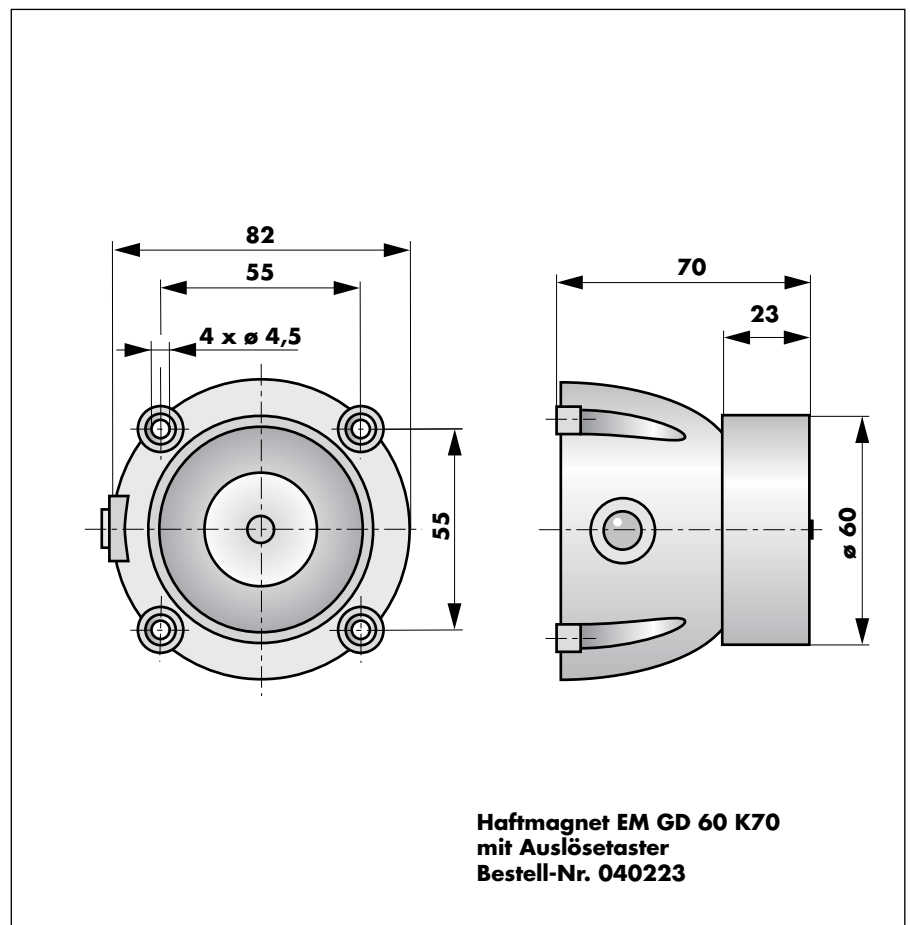
Befestigen Sie den Magnet an der Wand und als Gegenstück eine Ankerplatte an der Tür. Eine Auswahl verschiedener Ankerplatten finden Sie einige Seiten weiter, im Anschluß an die Beschreibungen der Haftmagnete.

Verdrahtet wird der Magnet über eine Öffnung in der Grundplatte.



Hinweis: Nach den Brandschutzvorschriften muß ein Haftmagnet, der eine Feuerschutz-tür offen hält, von einem Taster gelöst werden können, der **nicht** durch die geöffnete Tür verdeckt wird. Installieren Sie deshalb neben der Tür einen Handtaster mit der vorge-schriebenen Beschriftung (DICTATOR-Handtaster 040005).

Abmessungen



Bestellangaben

Haftmagnet EM GD 60 K 70	Haftkraft 700 N	Bestell-Nr. 040223
Haftmagnet EM GD 60 K 70 oT	Haftkraft 700 N	Bestell-Nr. 040224

