

Haftmagnet für Unterputzmontage

Die DICTATOR Haftmagnete sind hauptsächlich zur Verwendung an Feststellanlagen für Feuerschutztüren vorgesehen. Der Haftmagnet für Unterputzmontage wird dann verwendet, wenn zwischen Tür und Wand wenig Platz vorhanden ist oder wenn der Haftmagnet verdeckt montiert werden soll.

Für die Unterputzmontage des EM GD 50 U 35 wird eine ganz normale handelsübliche Unterputzdose benötigt. Damit ist die Montage denkbar einfach. Unterputzdose und Magnet werden mit der im Lieferumfang enthaltenen weißen Frontplatte aus Kunststoff abgedeckt.

Der Magnet wird mit freien Litzen zum Anschluß in der Unterputzdose geliefert. Er ist serienmäßig mit einer Funkenlöschdiode ausgestattet. Diese wird durch den eingebauten Verpolschutz bei einem Anschlußfehler vor der Zerstörung geschützt.

Der EM GD 50 ist **geprüft nach EN 1155:2003** und in Verbindung mit den DICTATOR Rauchmeldern RM 2000 und RM 3000+ **bauaufsichtlich zugelassen** (Zulassungs-Nr. Z 6.5-1903).



Technische Daten

Anschlußspannung	24 VDC ± 15 %
Stromaufnahme	67 mA (1,6 W)
Haftkraft	600 N
Einschaltdauer	100 %
Temperaturbereich	-20 °C bis +60 °C
Remanenz	0 N
Oberfläche	Magnetkörper verzinkt
Abdeckplatte	weiß (Kunststoff)

Montage

Der Magnet EM GD 50 U 35 wird in eine handelsübliche Unterputzdose (s.u.) eingesetzt und mit der Frontplatte von vorne mit dieser verschraubt. Der Anschluß der freien Litzen erfolgt mit Hilfe von Lüsterklemmen in der Unterputzdose.

Weitere Hinweise zur richtigen Installation sind der Montageanleitung des Magneten zu entnehmen.

Eine Auswahl passender Ankerplatten zu diesem Magneten finden Sie im Anschluß an die Beschreibungen der Haftmagnete.



Hinweis:

Nach den Brandschutzvorschriften muß ein Haftmagnet, der eine Feuerschutztür offen hält, durch einen Taster ausgelöst werden können, der **nicht** durch die geöffnete Tür verdeckt wird. Installieren Sie deshalb neben der Tür einen Handtaster mit der vorgeschriebenen Beschriftung (DICTATOR Handtaster 040005, siehe Abbildung links).

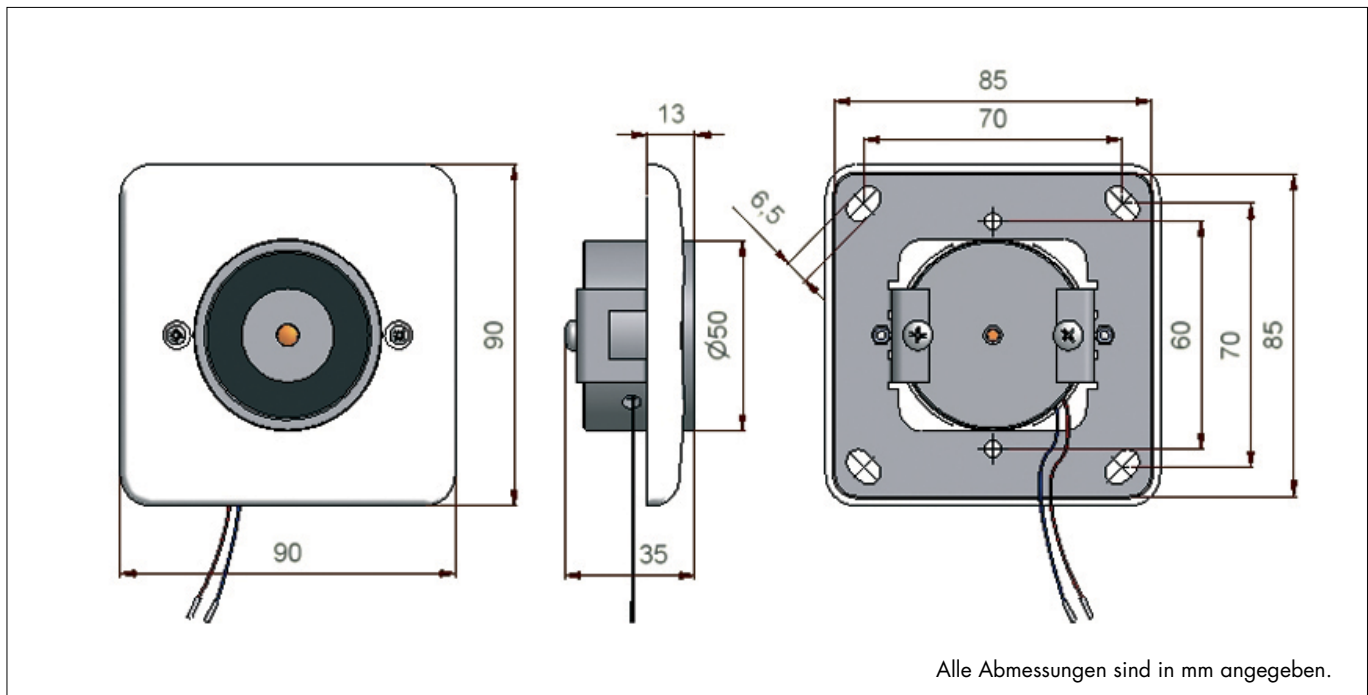
Unterputzdose

Die für die Montage des EM GD 50 U 35 benötigte Unterputzdose ist nicht im Lieferumfang enthalten. Es eignen sich hierfür handelsübliche Unterputzdosen mit einer Mindestdiefe von 35 mm und einem Abstand der Befestigungslöcher von 60 mm (siehe auch Maßzeichnung).

Beispiele:

- 1) Fabrikat Kaiser
 - Gerätedose mit 2 Geräteschrauben 15 mm Art. Nr. 1056-02
 - Gerätedose für den Einsatz in Sichtmauerwerk mit 2 Geräteschrauben 15 mm Art. Nr. 1051-00
- 2) Fabrikat Jung
 - Schalterdose 40 mm tief mit Schraubbefestigungslaschen Art. Nr. 55L

Abmessungen



Bestellangaben

Haftmagnet EM GD 50 U 35

Haftkraft 600 N

Bestell-Nr. 041011