

Flexible Ankerplatte mit Gummilager (Baureihe G)

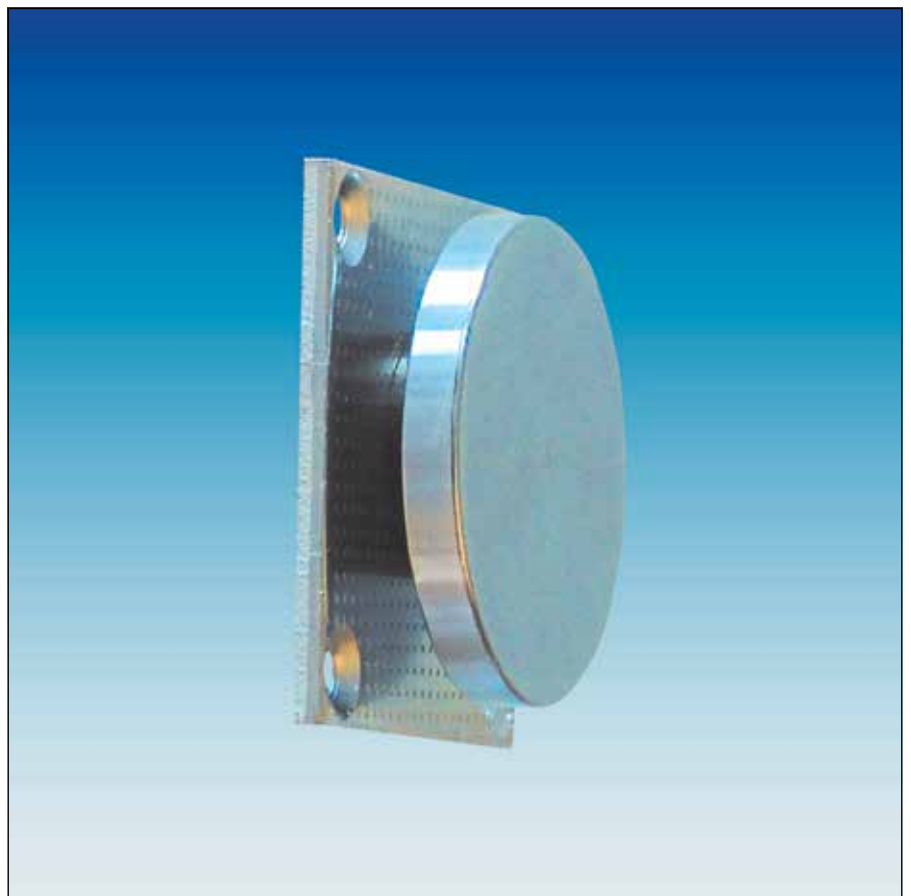
DICTATOR Ankerplatten stellen eine magnetische Verbindung zwischen einem Haftmagneten und einer Feuerschutztür her.

Die Anker der Baureihe G bestehen aus einer verzinkten Grundplatte, einem elastischen Verbindungsstück sowie einer verzinkten Ankerplatte.

Damit Sie die Haftkraft des Haftmagneten voll ausnützen, muß die Ankerplatte mindestens denselben Durchmesser haben wie die Polfläche des Haftmagneten. Außerdem soll die Ankerplatte gerade und vollständig auf der Polfläche des Haftmagneten aufliegen.

Das elastische Verbindungsstück des Ankers gleicht einen Winkel zwischen der Feuerschutztür und der Oberfläche des Haftmagneten bis zu 10° aus.

In Verbindung mit den DICTATOR Haftmagneten sind die flexiblen Anker der Baureihe G **geprüft**.



Bestellangaben

Ankerplatte AP GD 40 G 14	Ø 44	Bestell-Nr. 040089
Ankerplatte AP GD 50 G 16	Ø 54	Bestell-Nr. 040025
Ankerplatte AP GD 60 G 16	Ø 64	Bestell-Nr. 040039
Ankerplatte AP GD 60 G 30	Ø 64	Bestell-Nr. 040096
Ankerplatte AP GD 60 G 60	Ø 64	Bestell-Nr. 040084
Ankerplatte AP GD 70 G 20	Ø 74	Bestell-Nr. 040026

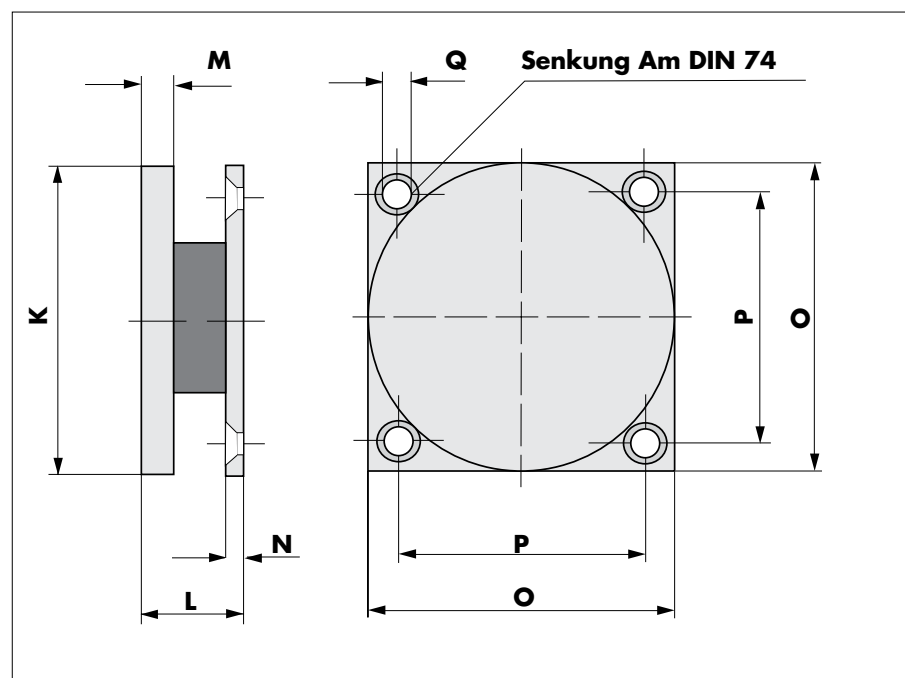
Montage

Montieren Sie DICTATOR Ankerplatten so an Feuerschutztüren oder -toren, daß die Ankerplatte die Polfläche des Haftmagneten vollständig abdeckt.

Achten Sie darauf, daß die Ankerplatten bei der Montage nicht verkratzt werden. Eine Beschädigung dieser Art verringert die Haftkraft erheblich. Durch Lackieren wird die Haltekraft ebenfalls aufgehoben.

Wichtig: Berücksichtigen Sie bei der Montage der Anker an Feuerschutztüren oder -toren unbedingt die Vorschriften des Türherstellers.

Abmessungen



Ankerplatte	K	L	M	N	O	P	Q
AP GD 40 G 14	Ø 44	14	5,5	3	50	40	Ø 4,5
AP GD 50 G 16	Ø 54	16	7	3	55	44	Ø 4,5
AP GD 60 G 16	Ø 64	16	7	3	65	55	Ø 4,5
AP GD 60 G 30	Ø 64	30	7	3	65	55	Ø 4,5
AP GD 60 G 60	Ø 64	60	7	3	65	55	Ø 4,5
AP GD 70 G 20	Ø 74	20	10	4	75	60	Ø 5,5

Alle Abmessungen sind in mm angegeben