

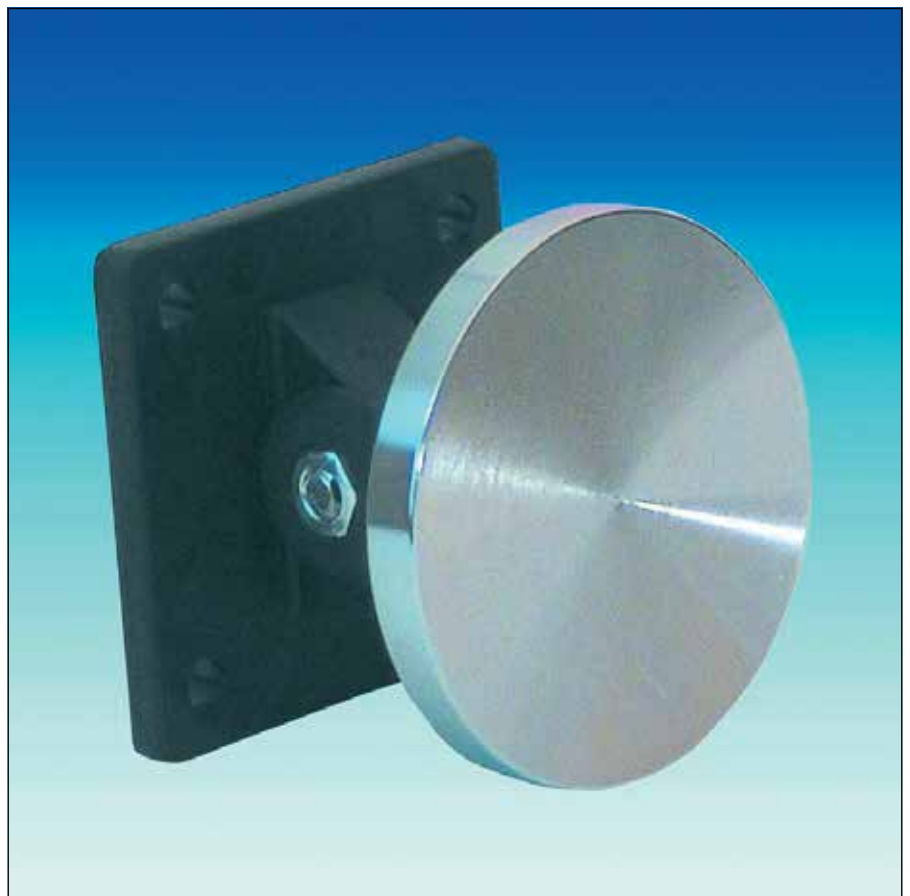
Ankerplatte mit Winkelgelenk

DICTATOR Ankerplatten stellen die magnetische Verbindung zwischen einem Haftmagneten und einer Feuerschutztür her.

Aufgrund des Winkelgelenks können Sie die Ankerplatte in beiden Richtungen bis maximal 60° schwenken und in jeder beliebigen Position fixieren. Kleinere Winkelabweichungen werden durch ein elastisches Element zwischen Ankerplatte und Halter ausgeglichen.

Damit Sie die Haftkraft des Magneten voll ausnützen können, muß die Ankerplatte mindestens denselben Durchmesser haben wie die Polfläche des Haftmagneten. Zudem muß die Ankerplatte plan auf der Polfläche des Haftmagneten aufliegen.

In Verbindung mit den DICTATOR Haftmagneten sind die Winkelankerplatten **geprüft**.



Bestellangaben

Ankerplatte AP GD 40 W 50	Ø 44	Bestell-Nr. 040072
Ankerplatte AP GD 50 W 50	Ø 54	Bestell-Nr. 040027
Ankerplatte AP GD 60 W 50	Ø 64	Bestell-Nr. 040070
Ankerplatte AP GD 70 W 54	Ø 74	Bestell-Nr. 040068

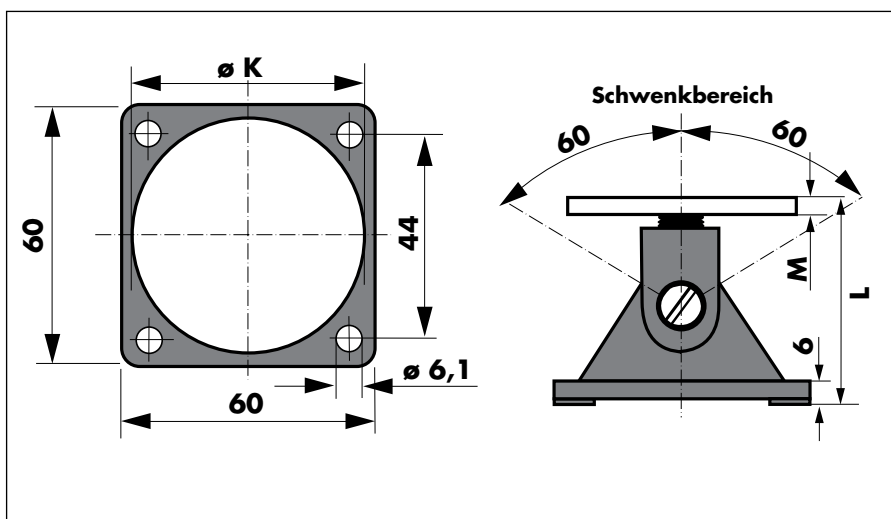
Montage

Montieren Sie die Ankerplatte mit Winkelgelenk so an Feuerschutztüren oder -toren, daß die Ankerplatte die Polfläche des Haftmagneten vollständig abdeckt. Die Ankerplatte sollte mindestens den gleichen Durchmesser besitzen wie der Haftmagnet.

Achten Sie darauf, daß die Ankerplatte bei der Montage nicht verkratzt wird. Eine Beschädigung dieser Art verringert die Haftkraft erheblich. Lackieren hebt die Wirkung der Ankerplatte ebenfalls auf.

Wichtig: Berücksichtigen Sie bei der Montage der Ankerplatte an Feuerschutztüren oder -toren unbedingt die Vorschriften des Türherstellers.

Abmessungen



Ankerplatte	K	L	M
Ankerplatte AP GD 40 W 50	$\varnothing 44$	50	5,5
Ankerplatte AP GD 50 W 50	$\varnothing 54$	51	7
Ankerplatte AP GD 60 W 50	$\varnothing 64$	51	7
Ankerplatte AP GD 70 W 54	$\varnothing 74$	54	10

Alle Abmessungen sind in mm angegeben.