

## Teleskop-Ankerplatte mit Dämpfung

DICTATOR Ankerplatten werden als Gegenstück für die DICTATOR Haftmagnete benötigt. Die Teleskopanker **dämpfen** mit ihrer Federkraft den **Aufschlag** des Tores auf den Haftmagneten und sind daher besonders bei **schweren, großen Toren** zu empfehlen. Sie gewährleisten, daß der Magnet auf der Ankerplatte auch bei einem starken Aufprallen sicher haften bleibt. Gleichzeitig schonen sie Magnet und Tor. Die Federkraft beträgt ca. 100 N (bei 20 mm Hub).

Die neue Generation vereint die Vorteile der beiden bisherigen DICTATOR Teleskopankerplatten in einer einzigen Ausführung: **robuste** und **solide** Verarbeitung gepaart mit **modernem Design** und **kostengünstiger** Fertigung.

Das Gehäuse ist aus **glasfaserverstärktem Kunststoff**. Die Ankerplatte selbst ist flexibel gelagert und kann dadurch einen Winkel bis zu 10° ausgleichen. Eine im Gehäuse integrierte Feder fängt den Aufprall des Tores auf den Magneten ab und stellt so sicher, daß das Tor nicht wieder zurückprallen kann.

Mit den DICTATOR Haftmagneten sind die Ankerplatten **geprüft**.



### Technische Daten

Material Gehäuse	PA 66 glasfaserverstärkt
Farbe Gehäuse	anthrazit
Ankerscheibe	Stahl, verzinkt
Dämpfungskraft	100 N bei 20 mm Federweg

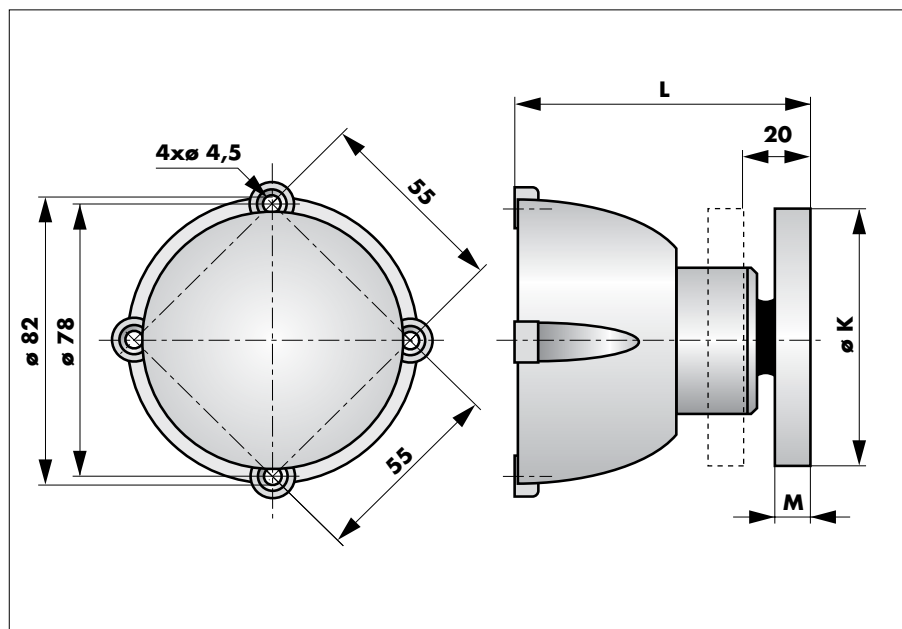
## Montage

Das Gehäuse der Teleskopankerplatte wird mit 4 Senkkopfschrauben M4 an der Tür festgeschraubt. Achten Sie dabei darauf, daß die Ankerplatte des Teleskopankers die Polfläche des Haftmagneten vollständig abdeckt und plan aufliegt. Die Ankerplatte muß mindestens den gleichen Durchmesser besitzen wie der Haftmagnet, damit die angegebenen Haftkräfte erreicht werden.

Die Ankerplatte darf bei der Montage nicht verkratzt werden. Eine Beschädigung dieser Art verringert die Haftkraft erheblich. Lackieren hebt die Wirkung der Ankerplatte ebenfalls auf.

Wichtig: Berücksichtigen Sie bei der Montage des Teleskop-Ankers an Feuerschutztüren oder -toren unbedingt die Vorschriften des Türherstellers.

## Abmessungen



Ankerplatte	K	L	M
AP GD 50 T 80	Ø 54	80	7
AP GD 60 T 80	Ø 64	80	7
AP GD 70 T 84	Ø 74	84	10

Alle Abmessungen sind in mm angegeben.

## Bestellangaben

Ankerplatte AP GD 50 T 80	Ø 54	Bestell-Nr. 040071
Ankerplatte AP GD 60 T 80	Ø 64	Bestell-Nr. 040028
Ankerplatte AP GD 70 T 84	Ø 74	Bestell-Nr. 040029