

Dezentrales Schleusensteuerungssystem - Überblick

Das dezentrale DICTATOR Schleusensteuerungssystem ist die flexibelste Variante der Schleusentürsteuerung. Der modulare Aufbau bietet die Möglichkeit, außerordentlich viele Sonderanforderungen zu erfüllen.

Alle systeminternen Komponenten werden mit steckbaren Kabeln verbunden. Abgesehen von der Stromversorgung sind es Flachbandkabel mit RJ45-Steckern.

Das dezentrale System ist für bis zu 8 Türen bzw. 8 Türgruppen mit **jeweils maximal 8 Türen** geeignet.

Grundaufbau

Der Grundaufbau der dezentralen DICTATOR Schleusentürsteuerung ist denkbar einfach: Die Ansteuerung der Türen der Schleusenanlage erfolgt jeweils direkt durch die Steuerterminals an den Türen. Die Steuerterminals sind durch die Verteilerkästen als Knotenpunkte miteinander verbunden. Dabei können, abhängig von der Anzahl der Türen in der Schleusenanlage und deren räumlicher Verteilung, 1 bis max. 4 Türen an einen Verteilerkasten angeschlossen werden (siehe auch Seite 08.015.00). Die Verteilerkästen werden einfach durch steckbare Leitungen verbunden, eine für die Stromversorgung und eine als Steuerleitung.

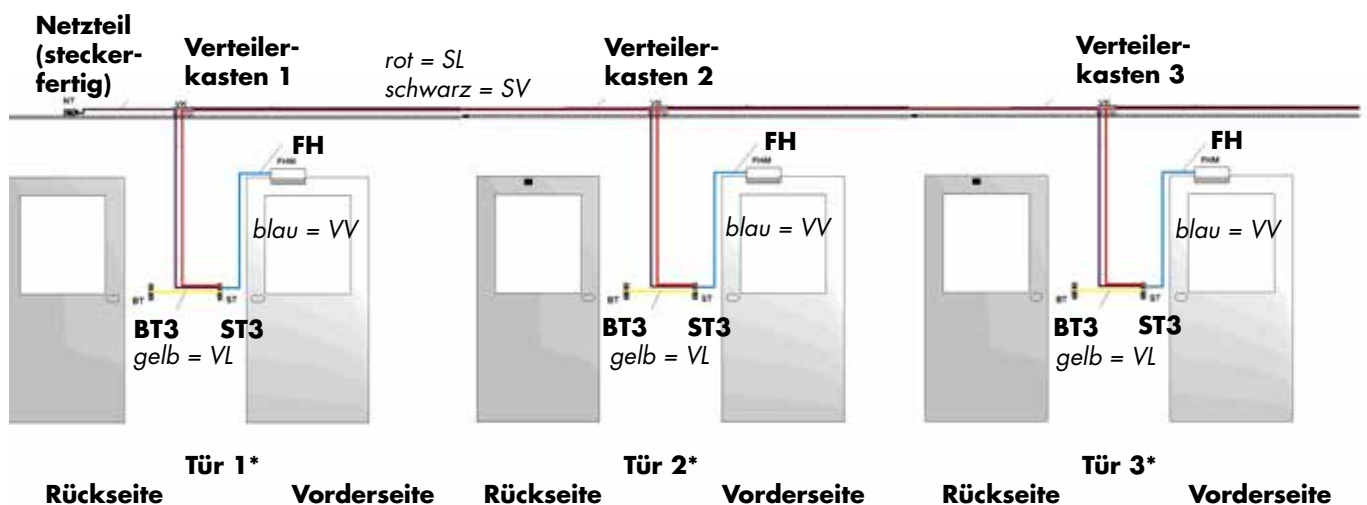
Vom Verteilerkasten aus gehen dann jeweils eine ebenfalls steckbare Steuer- und Stromversorgungsleitung zu den zugehörigen Türen.

Pro Tür wird ein Steuerterminal benötigt. Soll die Tür von beiden Seiten bedient werden können, so muß auf der anderen Türseite noch ein Bedienterminal angebracht werden. Dieses wird durch das Steuerterminal angesteuert und benötigt deshalb keine aufwendige Platine.

Das Verriegelungselement für die Tür (Flächenhaftmagnet, Elektroschloß o.ä.) wird direkt am Steuerterminal angeschlossen.

Alle Steuerleitungen, auch die Leitung zum Verriegelungselement, sind einfache Flachbandkabel mit RJ45-Steckern (sog. Western-Stecker). Sie können im Bedarfsfall durch eine Kupplung verlängert werden (max. Entfernung zwischen den Komponenten: 15 m).

Das System bietet zusätzlich die Möglichkeit, die Schleusensteuerung in eine Gebäudeanlage einzubinden, Sonderfunktionen zu realisieren, Zustandsmeldungen auszugeben etc.



*: Pro Verteilerkasten können zwischen 1 und maximal 4 Türen angeschlossen werden (4 Türen nur dann, wenn insgesamt nur 1 Verteilerkasten im Einsatz ist, siehe Seite 08.015.00)

Legende:
ST3 = Steuerterminal
BT3 = Bedienterminal
FH = Flächenhaftmagnet / Verriegelungselement

SL = Steuerleitung (rot)
 SV = Stromversorgungskabel (schwarz)
 VL = Verbindungskabel ST3-BT3 (gelb)
 VV = Verbindungskabel ST3-FH (blau)



Dezentrales Schleusensteuerungssystem - Komponenten

Das dezentrale DICTATOR Schleusensteuerungssystem besteht aus einigen wenigen Kernkomponenten. Hinzu kommen Montagezubehör und Komponenten zur Realisierung von Sonderfunktionen.

Die eingesetzten Verriegelungselemente müssen 2 Anforderungen erfüllen: sie haben einen Rückmeldekontakt, der geschlossen ist, wenn die Tür zu ist und sie arbeiten mit 24 VDC-Ruhestrom, d.h. sie sind mit Strom verriegelt.

Systemkomponenten

Steuerterminal

Pro Tür wird ein Steuerterminal benötigt. Dieses ist die Kernkomponente des dezentralen Schliessensystems. Am Steuerterminal werden mit DIP-Schaltern die Abhängigkeiten für diese Tür in Bezug auf die anderen Türen des Schliessensystems festgelegt. Es ist mit oder ohne NOT-AUF-Taster lieferbar.

Das Steuerterminal gibt es als Basis- oder Plus-Version (für zusätzliche Funktionen). Die Bedienung erfolgt über Piezotaster oder bei den RFID-Terminals mit Hilfe eines Transponders (integrierte Zugangskontrolle!). Weitere Details finden Sie auf den folgenden Seiten.

Bedienterminal

Zusätzlich zum Steuerterminal wird i.d.R. für die andere Türseite ein zweites Terminal benötigt. Dieses umfaßt ebenfalls entweder nur den Bedientaster bzw. das RFID-System oder auch den NOT-AUF-Taster. Das Bedienterminal ist durch ein Flachbandkabel mit RJ45-Stecker mit dem Steuerterminal verbunden.

Anschluß- und Verbindungskabel

Einen ganz wesentlichen Anteil an der Einfachheit der DICTATOR Schleusensteuerung haben die Anschluß- und Verbindungskabel. Alle Steuerleitungen sowie die Leitung zum Verriegelungselement sind Flachbandkabel mit RJ45-Steckern (sog. Western-Stecker). Die Kabel sowie die dazugehörigen Steckbuchsen sind farblich eindeutig gekennzeichnet, so daß es bei der Montage zu keinen Fehlanschlüssen kommen kann. Die Kabel können bei Bedarf durch einfache Kupplungen verlängert werden (max. Entfernung zwischen einzelnen Komponenten 15 m).

Für die Stromversorgung stehen, je nach benötigten Funktionen, 2-adrige oder 6-adrige Kabel mit beidseitigem Stecker zur Verfügung.

Verteilerkasten

Der Verteilerkasten ist für 1 bis max. 4 Türen ausgelegt. Sowohl die Steuerleitungen als auch die Stromversorgungsleitungen werden einfach angesteckt. Zusätzlich bietet er Platz für Relais, mit deren Hilfe sich Zusatzfunktionen realisieren lassen.

Zentrales Netzteil

Die 24 VDC-Versorgung der Terminals und der Verriegelungselemente erfolgt über ein zentrales Netzteil. Es ist mit zwei Leistungen (2,7 A und 5 A) lieferbar. Das Netzteil wird montagefertig mit einem Netzkabel mit Schuko-Stecker sowie einem 2 m langen 24 VDC-Ausgangskabel mit 6-poligem Stecker zu einem der Verteilerkästen der Anlage geliefert, d.h. es muß für den Anschluß nicht mehr geöffnet werden.

Türverriegelungselement

Als Türverriegelungselement steht eine große Auswahl an Flächenhaftmagneten sowie Elektroschlössern zur Verfügung (siehe Katalog ab Seite 08.047.00). Wichtig ist, daß die eingesetzten Verriegelungen über einen potentialfreien Rückmeldekontakt verfügen.

Fluchtwegterminal für Fluchttüren nach EIVTR

Enthält die Schleusenanlage Fluchttüren in Rettungswegen, so können diese mit dem geprüften Fluchtwegterminal problemlos in die Schleusensteuerung eingebunden werden.

Zeitmodul

Sollen bestimmte Türen der Schleusenanlage erst zeitverzögert freigegeben werden (Dekontamination, Erreichen bestimmter Temperaturen etc.) und die verbleibende Zeitdauer den Personen in der Schleuse angezeigt werden, kann dies mit dem DICTATOR Zeitmodul und entsprechenden Zweitanzeigen erfolgen.

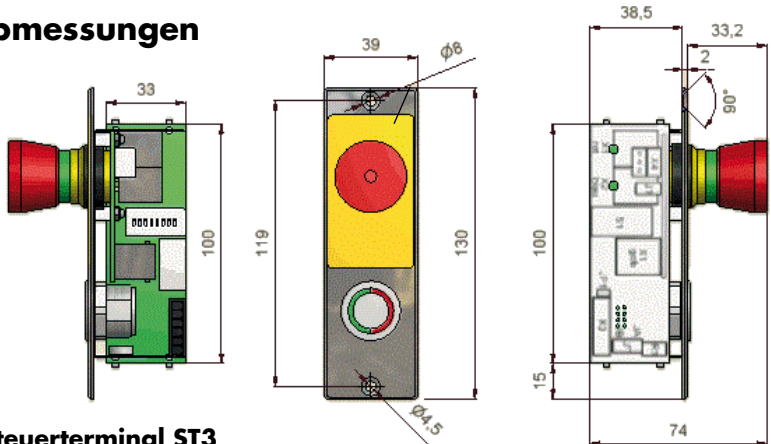


Dezentrales Schleusensteuerungssystem - Steuerterminal

Das Steuerterminal mit der Steuerplatine zur Programmierung der Türabhängigkeiten ist die **zentrale Komponente** des dezentralen DICTATOR Schleusensteuerungssystems. Siehe hierzu die Informationen auf Seite 08.004.00 ff. Die Bedienung erfolgt entweder über einen Piezotaster oder bei den **RFID-Terminals** mit Hilfe eines Transponders, wodurch eine **integrierte Zugangskontrolle** realisiert werden kann. Die DICTATOR Terminals erfüllen die Anforderungen der Reinraumtechnik. Frontplatte und Taster sind aus Edelstahl.

Die Frontplatten der Terminals sind für den Einbau in Hohlraumprofilen konzipiert. Frontplatten mit abweichenden Maßen und kundenspezifischen Logos sind auf Anfrage lieferbar.

Abmessungen

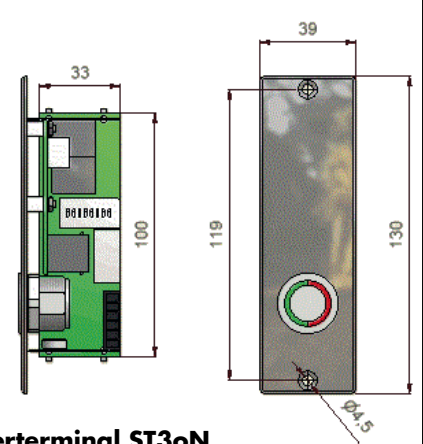


Steuerterminal ST3

mit NOT-AUF-Taster
und Bedientaster
Bestell-Nr. 710910 (Basis)
Bestell-Nr. 710900 (Plus)

RFID-System für Transponder
(integrierte Zutrittskontrolle)
Bestell-Nr. 710980 (Basis)
Bestell-Nr. 710986 (Plus)

Erforderliche Einbautiefe:
42 mm



Steuerterminal ST3on

ohne NOT-AUF-Taster
mit Bedientaster
Bestell-Nr. 710912 (Basis)
Bestell-Nr. 710902 (Plus)

RFID-System für Transponder
(integrierte Zutrittskontrolle)
Bestell-Nr. 710982 (Basis)
Bestell-Nr. 710987 (Plus)

Leistungsumfang

Basis Variante (mit Piezotaster oder RFID-System)

- 1 Meldeausgang für die Betätigung des NOT-AUF-Tasters (wenn vorhanden)
- 1 Meldeausgang (konfigurierbar über Jumper)

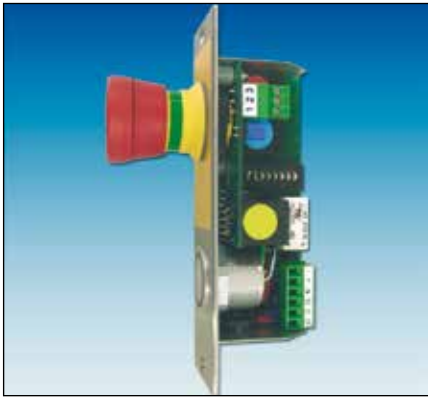
Plus Variante (mit Piezotaster oder RFID-System)

- 1 Meldeausgang für die Betätigung des NOT-AUF-Tasters (wenn vorhanden)
- 2 Meldeausgänge (konfigurierbar über Jumper)
- Integrierte Zeitsteuerung ohne Anzeige (einstellbare Zeiten: 1, 2, 3, 4, 5 Minuten. Andere Zeiten sind auf Anfrage ab Werk möglich)

Technische Daten

Stromaufnahme mit NOT-AUF-Taster	24 VDC +/-15 %, max. 50 mA
ohne NOT-AUF-Taster	24 VDC +/-15 %, max. 40 mA
Schutzart	IP 20* (Bedientaster/NOT-AUF: IP 65)
Schaltleistung pro Ausgang	250 mA, Schließer (NO)
Umgebungstemperatur	-10 °C bis +40 °C
Bedienung	Piezotaster mit 2-farbiger Ringbeleuchtung (nur 1,5 - 3 N Druckkraft erforderlich!) oder Transponder bei RFID-Terminals
NOT-AUF-Taster	verrastender Pilz-Schlagtaster, beleuchtet
NOT-AUF-Kontaktsatz (Belastbarkeit)	1 Schließer (NO): 500 mA
Material Frontplatte	Edelstahl 1.4301

*Schutzart im nicht eingebauten Zustand. Der endgültige Schutzgrad hängt von der Einbausituation ab.

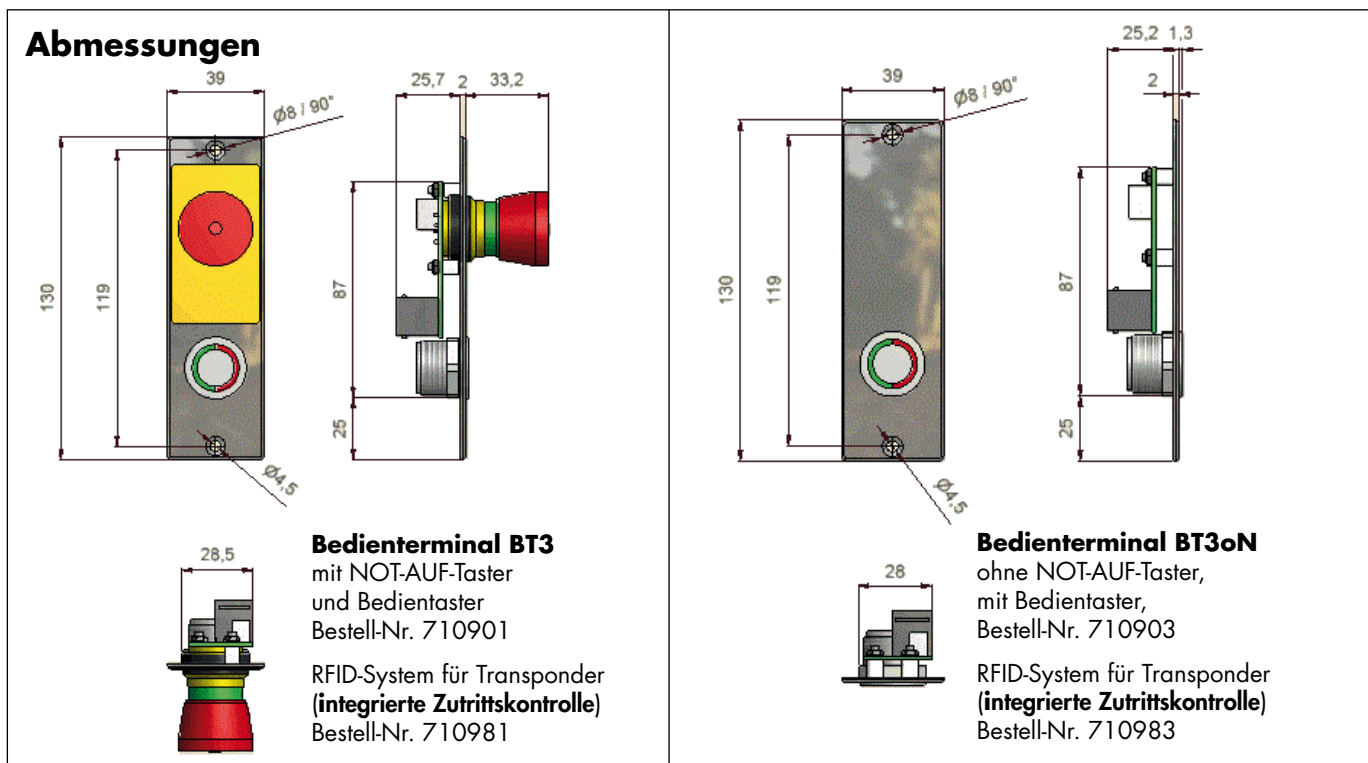


Dezentrales Schleusensteuerungssystem - Bedienterminal

Im Normalfall werden Türen in Schleusensteuerungssystemen von beiden Seiten begangen. Daher wird für die Türrückseite in Verbindung mit dem Steuerterminal ein zweites Terminal, das Bedienterminal, benötigt. Bei dem Bedienterminal wird nicht nach Standard- oder Plus-Variante unterschieden.

Steuer- und Bedienterminals mit Bedientaster bzw. RFID-System können beliebig miteinander kombiniert werden.

Die Frontplatten der Terminals sind für den Einbau in Hohlraumprofilen konzipiert. Frontplatten mit abweichenden Maßen und kundenspezifischen Logos sind auf Anfrage lieferbar.



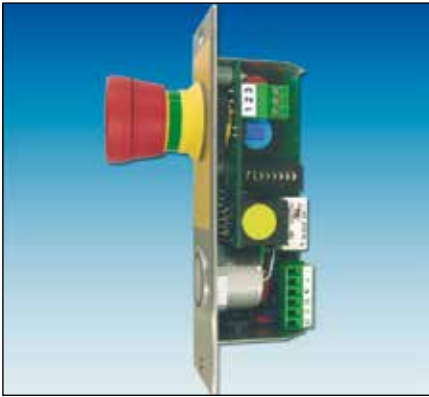
Das Bedienterminal wird einfach mit dem Verbindungskabel mit RJ45-Stecker (Farbkennzeichnung gelb) am Steuerterminal angeschlossen. Das Kabel muß separat bestellt werden. Es ist standardmäßig in zwei Längen lieferbar: 250 mm (Bestell-Nr. 710936) und 1000 mm (Bestell-Nr. 710937).

Am Bedienterminal kann ebenso wie beim Steuerterminal direkt eine Zutrittskontrolle (bereits integriert bei den RFID-Terminals) oder z.B. auch ein Großflächentaster angeschlossen werden.

Technische Daten

Stromaufnahme	24 VDC +/- 15 %
mit NOT-AUF-Taster	max. 30 mA
ohne NOT-AUF-Taster	max. 15 mA
Schutzart	IP 20* (Bedientaster/NOT-AUF: IP 65)
Umgebungstemperatur	-10 °C bis +40 °C
Bedienung	Piezotaster mit 2-farbiger Ringbeleuchtung oder Transponder bei RFID-Terminals
NOT-AUF-Taster	verrastender Pilz-Schlagtaster, beleuchtet
NOT-AUF-Kontaktsatz (Belastbarkeit)	1 Schließer (NO): 500 mA
Material Frontplatte	Edelstahl 1.4301

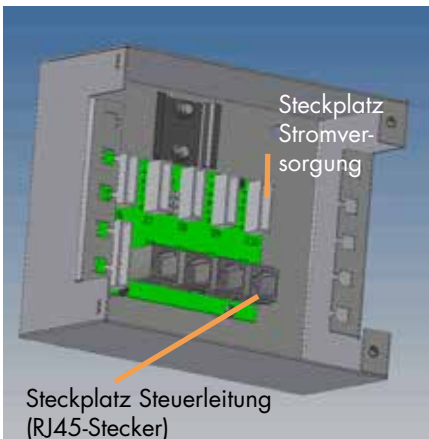
*Schutzart im nicht eingebauten Zustand. Der endgültige Schutzgrad hängt von der Einbausituation ab.



Dezentrales Schleusensteuerungssystem - Verteilerkasten

Der Verteilerkasten ist im dezentralen Schleusensteuerungssystem Voraussetzung für die sehr einfach zu realisierende Verkabelung der gesamten Komponenten. Sind mehrere Verteilerkästen vorhanden, werden diese einfach jeweils mit einer steckbaren Steuer- und Stromversorgungsleitung verbunden. Vom Verteilerkasten gehen dann die jeweiligen Anschlußkabel zu den Steuerterminals der zugehörigen Türen, ebenfalls komplett steckbar.

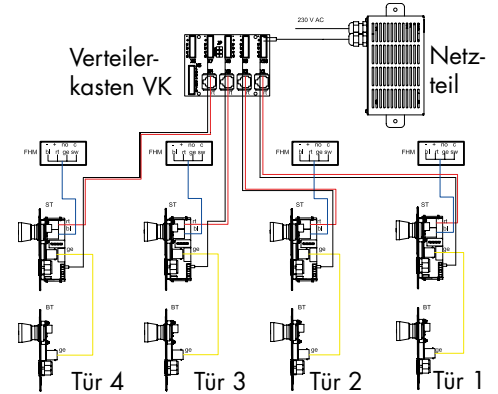
Bestimmung der Anzahl der benötigten Verteilerkästen



Im Verteilerkasten sind jeweils 4 Steckplätze für die Steuer- sowie Stromversorgungsleitungen vorhanden. Diese werden für den Anschluß der Steuerterminals und - bei Bedarf - auch für die Verbindung mehrerer Verteilerkästen verwendet.

Beispiel 1: Schleusenanlage mit 4 nebeneinanderliegenden Türen

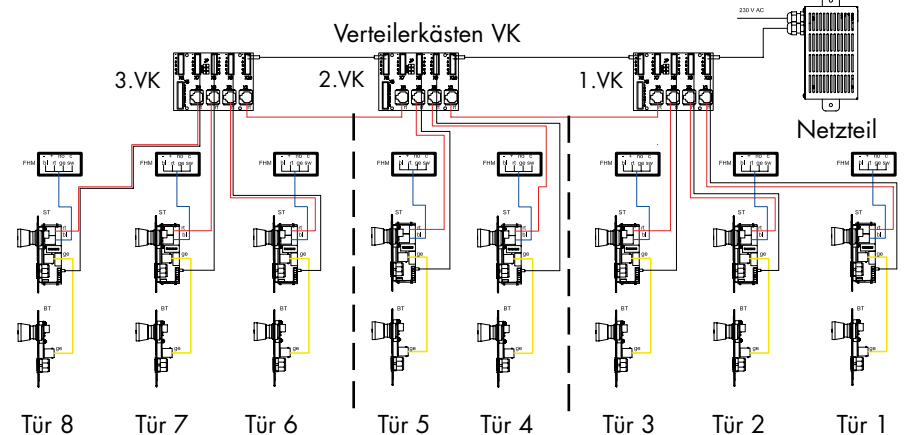
Hier reicht ein Verteilerkasten, da alle Türen direkt an diesem angeschlossen werden können.



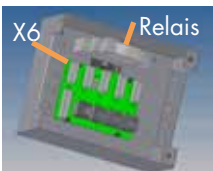
Beispiel 2: Schleusenanlage mit 8 Türen

Im Verteilerkasten 1 können 3 Türen angeschlossen werden. Der 4. Steckplatz wird jeweils für die Verbindungsleitungen zum 2. Verteilerkasten benötigt.

Im 2. Verteilerkasten können nur 2 Türen angeschlossen werden, da je 1 Steckplatz für die eingehenden und je einer für die ausgehenden Leitungen benötigt wird. Der Verteilerkasten 3 kann dann wieder 3 Türen versorgen, da nur je 1 Steckplatz für die eingehenden Verbindungsleitungen benötigt wird.



Funktion "Globaler NOT-AUF"



Im Verteilerkasten wird bei Bedarf die **Funktion** eines **Globalen NOT-AUF** (beim Drücken eines NOT-AUF-Tasters werden alle Türen entriegelt) eingestellt. Hierzu wird in nur einem der Verteilerkästen der Schleusenanlage ein zusätzliches Relais mit steckbarem Anschlußkabel eingebaut (Bestell-Nr. 710921). Es wird einfach auf die standardmäßig im Verteilerkasten angebrachte Hutschiene aufgeklipst. Für den Stecker des Anschlußkabels ist ein zusätzlicher Steckplatz X6 im Verteilerkasten vorgesehen.

ACHTUNG: bei der Wahl des Globalen NOT-AUF muß das 6-adrige Stromversorgungskabel eingesetzt werden!



Dezentrales Schleusensteuerungssystem - Verteilerkasten - Fortsetzung

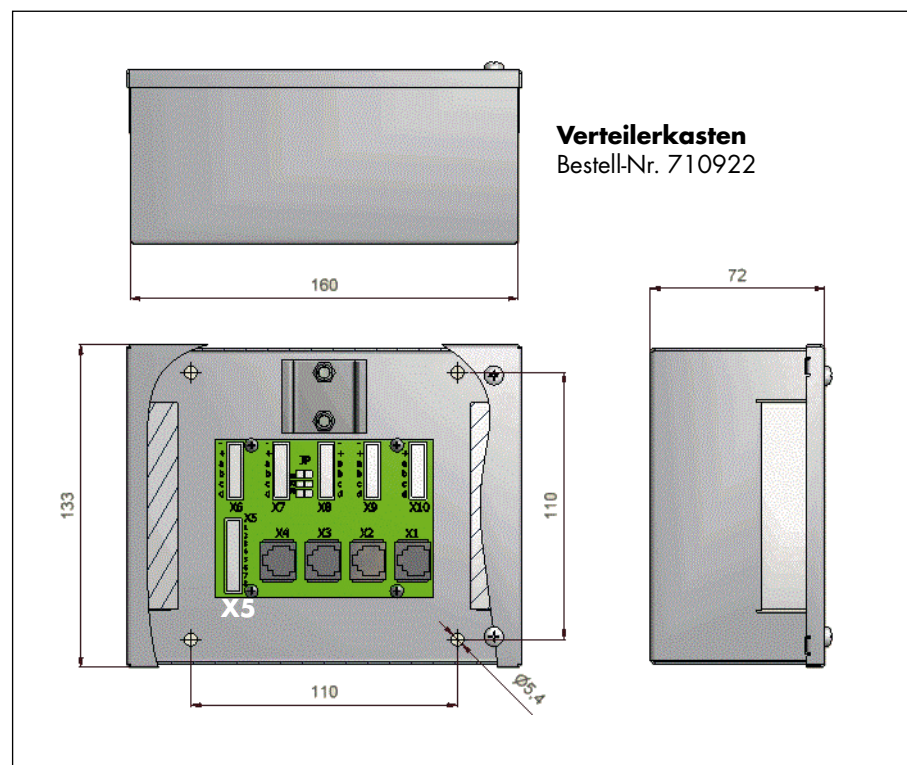
Die Verteilerkästen werden i.d.R. in der abgehängten Decke oder an der Kabeltrasse oberhalb der zugehörigen Türen befestigt. Sie können aber auch an einer zentralen Stelle montiert werden, sofern die Leitungslänge zu den Steuerterminals nicht mehr als 15 m beträgt.

Weitere einstellbare Funktionen

Mit Hilfe der Klemmleiste X5 können Sonderfunktionen realisiert werden. Hierzu gehört z.B. das zusätzliche Sperren beliebiger Türen durch einen Diskretionsschalter (bei Umkleideschleusen) und der Anschluß des externen Zeitmoduls mit Anzeige.

Im Lieferumfang des Verteilerkastens ist ein Stecker für die Klemmleiste X5 enthalten, mit dessen Hilfe ein entsprechender Anschluß problemlos möglich ist.

Abmessungen



Eine Zugentlastung für die ein- und ausgehenden Kabel wird über Befestigung der Kabel mit Hilfe von Kabelbindern an den beiden Kabelauflegewinkeln erreicht. Die Kabeleinführungen werden staubsicher durch Schaumstoff abgedichtet.

Für die Befestigung des Verteilerkastens sind im Gehäuse 4 Bohrungen $\varnothing 5,4$ mm vorgesehen.

Technische Daten

Material	feuerverzinktes Stahlblech
Schutzart	IP 20
Hutschiene	Typ TS35/7,5 nach EN 60715



Dezentrales Schleusensteuerungssystem - Anschlußkabel

Die einzelnen Bauteile des dezentralen Schleusensteuerungssystems werden großteils durch einfache Flachbandkabel mit farblich gekennzeichneten RJ45-Steckern verbunden. Lediglich für die Stromversorgung wird je nach gewünschten Zusatzfunktionen ein 2- oder 6-adriges Kabel, komplett mit den entsprechenden Steckern, verwendet.

Dadurch reduziert sich sowohl der Montageaufwand als auch die Gefahr von Fehlern beim Anschluß der Komponenten ganz erheblich.

Verbindungs- und Anschlußkabel

Verbindungskabel Steuer-/Bedienterminal (1)

Das Verbindungskabel zwischen Steuer- und Bedienterminal ist ein Flachbandkabel, beidseitig mit **gelb** markierten RJ45-Steckern. Es ist in zwei Längen lieferbar: 250 mm und 1 m. Es muß immer mitbestellt werden, wenn die Tür zusätzlich zum Steuerterminal auch mit einem Bedienterminal ausgerüstet ist.

Wird an einer Tür nur ein Steuerterminal installiert, so muß auf der Platine des Terminals der Jumper J1 entsprechend gesteckt werden.

Steuerleitung (2)

Die Steuerleitung wird sowohl zur Verbindung der einzelnen Verteilerkästen als auch zur Anbindung der Steuerterminals am zugehörigen Verteilerkasten eingesetzt. Die Steuerleitung ist ebenfalls ein Netzwerk-kabel mit RJ45-Steckern. Die Stecker der Steuerleitung sowie die dazugehörigen Steckbuchsen sind mit der Farbe **rot** gekennzeichnet.

Standard-Lieferlängen: 3 m, 5 m und 10 m

Mit Hilfe einer Kupplung (Bestell-Nr. 710943) können auch mehrere Kabel aneinander gesteckt werden. Dabei sollte allerdings die Gesamtlänge der Leitung zwischen zwei Komponenten 15 m nicht überschreiten.



Anschluß Türverriegelungselement bzw. Türantrieb (3)

Da sich das DICTATOR Schleusensteuerungssystem mit einer Vielzahl von Verriegelungselementen kombinieren läßt, ist das Verbindungskabel zur Verriegelungseinheit bzw. dem Türantrieb nur auf einer Seite mit einem RJ45-Stecker versehen (Kennzeichnungsfarbe **blau**). Dieser wird am Steuerterminal eingesteckt. Auf der anderen Seite hat das Kabel 4 freie Litzen, die eindeutig gekennzeichnet sind (2 Adern für den Rückmeldekontakt sowie 2 Adern für die Stromversorgung).

Standard-Lieferlängen: 250 mm, 2 m, 4 m und 15 m

Kabel für die Stromversorgung (4)

Das Stromversorgungskabel ist in einer 2-adrigen und 6-adrigen Ausführung lieferbar. Es wird zum einen als Verbindungsleitung zwischen den Verteilerkästen und zum anderen zum Anschluß der Steuerterminals an den Verteilerkasten eingesetzt.

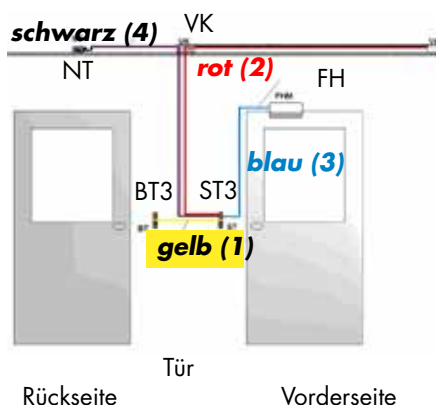
Das 6-adrige Kabel ist immer dann erforderlich, wenn ein Globaler NOT-AUF gewünscht wird, ein Steuerterminal der Plus-Variante eingesetzt wird oder Sonderfunktionen realisiert werden sollen.

Die Stromversorgungskabel sind an beiden Enden mit Steckern ausgestattet, die sowohl in den Verteilerkästen als auch an den Steuerterminals einfach nur eingesteckt werden müssen. Wird das 2-adrige Kabel verwendet, so werden lediglich die mit - und + markierten Steckplätze genutzt.

Standard-Lieferlängen: 3 m, 5 m, 10 m und 15 m

Anschluß externer Komponenten

Werden mit der Schleusensteuerung zusätzliche Befehlsgeber wie Zutrittskontrollen oder Großflächentaster eingesetzt, so sind diese bauseits anzuschließen. Im Steuerterminal ist für den Anschluß eine 3-polige, steckbare Schraubklemme vorhanden.





Dezentrales Schleusensteuerungssystem - Bestellangaben

Wir haben auf dieser Seite noch einmal die Bestellangaben aller Komponenten des dezentralen DICTATOR Schleusentür-Steuerungssystems zusammengefaßt.

Weiteres Zubehör:

- Unter- und Aufputzdosen für die Terminals	Seite 08.045.00
- Fluchtwegterminal	Seite 08.043.00
- Zeitmodul	Seite 08.044.00
- Netzteile	Seite 08.071.00 ff.
- Verriegelungselemente	Seite 08.047.00 ff

Bestellangaben Terminals

(siehe Seite 08.013.00 ff.)

Verteilerkasten

(siehe Seite 08.015.00 ff.)

Zeitmodul

(siehe Seite 08.044.00)

Anschlußkabel

(siehe Seite 08.017.00)

Steuerterminal ST3 Basis		Bestell-Nr. 710910
Steuerterminal ST3oN Basis, ohne NOT-AUF-Taster		Bestell-Nr. 710912
Steuerterminal ST3 Plus		Bestell-Nr. 710900
Steuerterminal ST3oN Plus, ohne NOT-AUF-Taster		Bestell-Nr. 710902
Steuerterminal ST3T RFID Basis		Bestell-Nr. 710980
Steuerterminal ST3ToN RFID Basis, ohne NOT-AUF-Taster		Bestell-Nr. 710982
Steuerterminal ST3T RFID Plus		Bestell-Nr. 710986
Steuerterminal ST3ToN RFID Plus, ohne NOT-AUF-Taster		Bestell-Nr. 710987
Bedienterminal BT3		Bestell-Nr. 710901
Bedienterminal BT3oN, ohne NOT-AUF-Taster		Bestell-Nr. 710903
Bedienterminal BT3T RFID		Bestell-Nr. 710981
Bedienterminal BT3ToN RFID, ohne NOT-AUF-Taster		Bestell-Nr. 710983
Verteilerkasten VK3		Bestell-Nr. 710922
Zusatzrelais für Globalen NOT-AUF, steckbar		Bestell-Nr. 710921
Satz mit 4 steckbaren, 6-poligen Schraubklemmen für VK3		Bestell-Nr. 710923
Zeitmodul ZS		Bestell-Nr. 710805
Zweitanzzeige ZA zum Zeitmodul		Bestell-Nr. 710806
Erweiterungsmodul für Zweitanzzeige		Bestell-Nr. 710808
Verbindungskabel Steuer-/Bedienterminal, gelb	250 mm	Bestell-Nr. 710936
Verbindungskabel Steuer-/Bedienterminal, gelb	1 m	Bestell-Nr. 710937
Steuerleitung mit beidseitigem RJ45-Stecker, rot	3 m	Bestell-Nr. 710940
Steuerleitung mit beidseitigem RJ45-Stecker, rot	5 m	Bestell-Nr. 710941
Steuerleitung mit beidseitigem RJ45-Stecker, rot	10 m	Bestell-Nr. 710942
Verbindungskabel Verriegelung/Türantrieb, blau	250 mm	Bestell-Nr. 710939
Verbindungskabel Verriegelung/Türantrieb, blau	2 m	Bestell-Nr. 710938
Verbindungskabel Verriegelung/Türantrieb, blau	4 m	Bestell-Nr. 710928
Verbindungskabel Verriegelung/Türantrieb, blau	15 m	Bestell-Nr. 710946
Stromversorgungskabel mit Stecker, 2-adrig	3 m	Bestell-Nr. 710930
Stromversorgungskabel mit Stecker, 2-adrig	5 m	Bestell-Nr. 710931
Stromversorgungskabel mit Stecker, 2-adrig	10 m	Bestell-Nr. 710932
Stromversorgungskabel mit Stecker, 2-adrig	15 m	Bestell-Nr. 710929
Stromversorgungskabel mit Stecker, 6-adrig	3 m	Bestell-Nr. 710933
Stromversorgungskabel mit Stecker, 6-adrig	5 m	Bestell-Nr. 710934
Stromversorgungskabel mit Stecker, 6-adrig	10 m	Bestell-Nr. 710935
Stromversorgungskabel mit Stecker, 6-adrig	15 m	Bestell-Nr. 710944
Kupplung für Flachbandkabel mit RJ45-Stecker		Bestell-Nr. 710943
Transponder schwarz		Bestell-Nr. 710850
Transponder rot		Bestell-Nr. 710851
Transponder gelb		Bestell-Nr. 710852
Transponder grün		Bestell-Nr. 710853
Set Verwaltungstransponder (je 1 rot, gelb, grün)		Bestell-Nr. 710854

Transponder für RFID- Terminals

(siehe Seite 08.005.00)