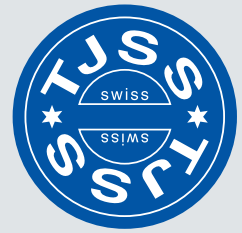


# TJSS Freilauf-Doppeltürschliesser für RWA-Anlagen



Für den Brandschutz: bei selbstschliessenden Türen, die im Brandfall gegen den Überdruck einer RWA-Anlage geschlossen werden müssen.

Typen: **FD-T44**      EN Gr. 2-5/5-7

**FD-T44V**      EN Gr. 4-6/5-8



- Verwendung von Standard-Türschliessern
- Minimaler Unterhalt und hohe Lebensdauer garantieren eine hohe Wirtschaftlichkeit
- Einfache Montage sowie Abnahmegarantie durch zuständige Behörden
- Keine elektrischen Verbindungskabel (Mauer-Türschliesser)
- Kein Zuschleichen der Tür, keine Rückfederung (Druckaufbau)
- Unterbrechertaste am Haftmagnet

**Verwendung:** Krankenhäuser, Altersheime, Behindertenheime und bei RWA Anlagen, welche ein sicheres Schliessen gegen 50 Pa Überdruck garantieren müssen.



# TJSS Freilauf-Doppeltürschliesser für RWA-Anlagen



Typ	Türbreite	Normalbetrieb		Alarmbetrieb		Türöffnungswinkel (max)
		Grösse (EN)	Schliesskraft (Nm)	Grösse (EN)	Schliesskraft (Nm)	
FD-T44	0.6 – 1.0 m	2 – 5	20 – 40	4 – 7	40 – 80	160°
FD-T44V	1.0 – 1.3 m	4 – 6	35 – 60	5 – 8	70 – 110	160°

Montageart: gegenbandseitige Kopfmontage • Elektrischer Anschluss: 24 VDC/1.6W

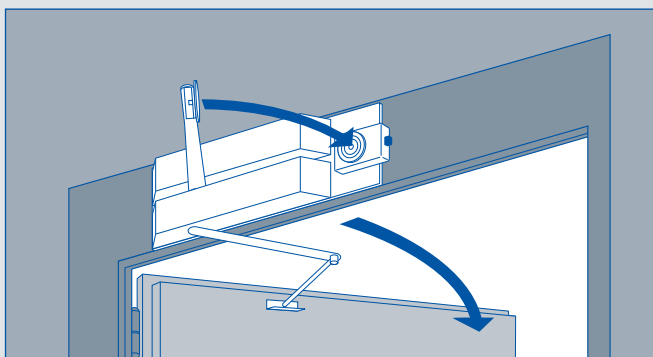
## Funktion

Der FD-T44 ist ein Freilauf-Doppeltürschliesser mit Scherengestänge, konzipiert für den Einsatz zusammen mit einer RWA-Anlage. Im Regelfall funktioniert der FDS-T44 als normaler Türschliesser. Im Brandfall wird der Freilauftürschliesser zugeschaltet und ermöglicht so ein sicheres

Schliessen, auch gegen den Überdruck einer RWA-Anlage. Der gewünschte Türöffnungswinkel kann mit der Kupplung am Magnetarm eingestellt werden (max. 160 Grad).

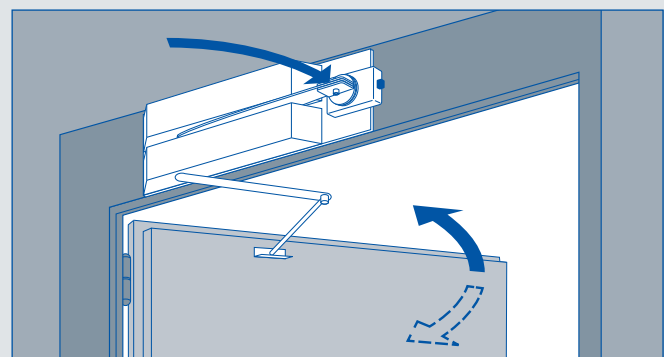
### 1. Spannen

Beim erstmaligen Öffnen wird der Türschliesser gespannt bis der Magnetarm am Haftmagnet andockt.



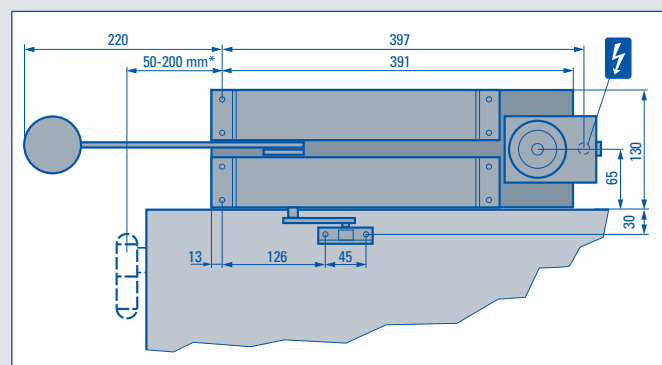
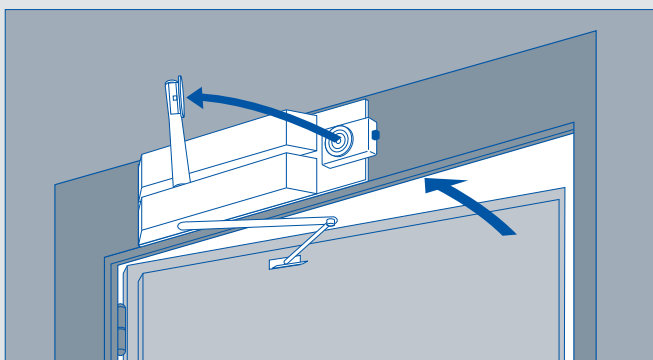
### 2. Normalbetrieb

Der Elektro-Haftmagnet ist eingeschaltet und hält den oberen Türschliesser fest. Der untere Türschliesser funktioniert währenddessen als normaler Türschliesser.



### 3. Alarm

Der Elektromagnet wird stromlos sobald der Alarm los geht. Der Magnetarm dreht sich und drückt die Türe mit der Kraft zweier Türschliesser ins Schloss.



\*abhängig vom Öffnungswinkel