

Cierrapuertas DICTATOR DIREKT

El cierrapuertas para cancelas exteriores

El cierrapuertas DICTATOR DIREKT es la **solución económica** para **cerrar con seguridad y amortiguar** al mismo tiempo cancelas de acceso exteriores, por ej. a guarderías, escuelas o jardines (impidiendo así que los niños puedan salir a la calle). El cierrapuertas DIREKT impide que la puerta se cierre demasiado rápida como sucede con los muelles de cierre normales. **Reduce el peligro de accidentes**, por ej. dedos atrapados y evita que la puerta golpee a la persona que pasa por la puerta.

El **montaje** del cierrapuertas DIREKT es tan **fácil** como el de un muelle de cierre normal. Pero además se puede **ajustar** exactamente su **velocidad de cierre**. Además puede temporalmente bloquear el DIREKT en la posición abierta, sin dispositivo de bloqueo suplementario.

La utilización del **DIREKT 150** o del **DIREKT 200** depende de la puerta y las bisagras.

El cierrapuertas DIREKT se adapta a cancelas con bisagras normales, bisagras ascendentes y bisagras de perno ajustable.



Datos técnicos

Material del vástago	acero cromado, AISI 304, AISI 316L
Material del cilindro	acero plastificado negro/gris/blanco, AISI 304, AISI 316L
Material tubo protector	aluminio plastificado negro/gris/blanco, AISI 304, 316L
Ángulo de apertura	hasta max. 110°
Peso por batiente	hasta aprox. 100 kg, según el modelo
Dimensiones/batiente	altura max. aprox. 2500 mm, ancho aprox. 750 - 1500 mm
Fuerza de cierre	según posición de montaje y modelo aprox. 10 - 60 Nm
Velocidad de cierre	ajustable sin escalonamientos



Funcionamiento - Aplicación del DIREKT

El cierrapuertas DICTATOR DIREKT actúa directamente sobre la puerta, sin brazo o guía de deslizamiento. Se fija de un lado en el marco o montante de la puerta, del otro lado en la puerta. El cierrapuertas DIREKT trabaja parecido a un pistón a gas. Cuando la puerta está abierta y el vástago del cierrapuertas está comprimido, el gas dentro del cilindro empuja el vástago afuera, cerrando así la puerta. Al mismo tiempo el aceite hidráulico en el cilindro amortigua el cierre. Utilizando el gas nitrógeno en lugar de un muelle normal permite realizar unas fuerzas de cierre más grandes. Esto garantiza que la puerta cierra siempre con seguridad a pesar de las dimensiones reducidas del cierrapuertas DIREKT.

Criterios de selección

El DIREKT está disponible en dos largos diferentes: con 150 y 200 mm de carrera. Normalmente se monta el DIREKT 150. El DIREKT 200 está previsto para puertas anchas y cuando las bisagras y los montantes constituyen una combinación adversa.

Por regla general se utilizan los soportes de montaje descritos en la página 02.047.00.

Para cancelas con bisagras ascendentes suministramos una ejecución especial con codos articulados en los dos extremos. Ver página 02.048.00.

	DIREKT 150	DIREKT 200
Peso de la hoja de la puerta	hasta aprox. 80 kg	hasta aprox. 100 kg
Altura de la hoja	hasta aprox. 2500 mm	hasta aprox. 2500 mm
Ancho de la hoja	aprox. 750 - 1200 mm	aprox. 750 - 1500 mm**
Fuerza de cierre*	aprox. 10 - 25 Nm	aprox. 10 - 60 Nm

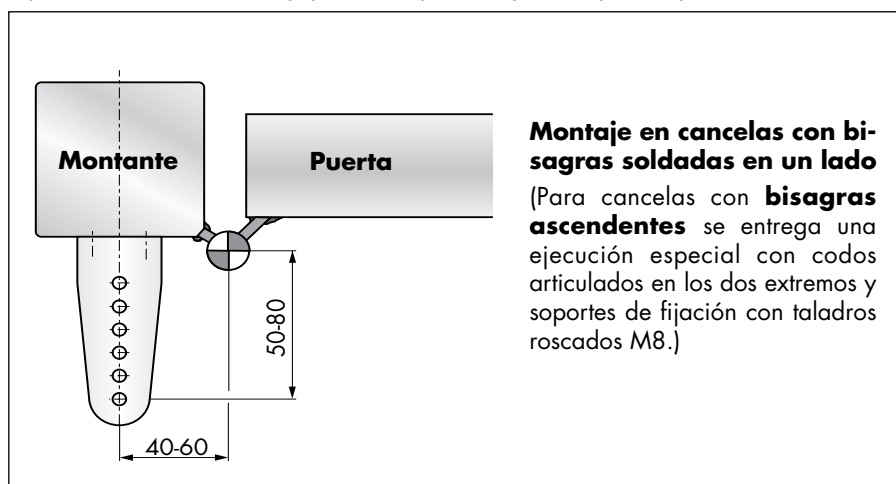
* depende de la posición de montaje y del modelo

** para anchuras más largas consultarnos

Para un funcionamiento correcto del DIREKT 150 y del DIREKT 200 se deben observar ciertas distancias a las bisagras. Estas distancias dependen del tipo de bisagras y de las posibilidades de montaje del soporte.

Distancias a observar con el DIREKT 150

Las ilustraciones siguientes representan unas situaciones típicas y sus distancias de montaje óptimas. Generalmente ocurre: Lo más grande sea la cota predeterminada con 50 - 80 mm, lo mejor. Quiere decir, la fuerza del DIREKT será cuanto más grande, más lejos del montante esté el agujero del soporte angular a que se fija el DIREKT.



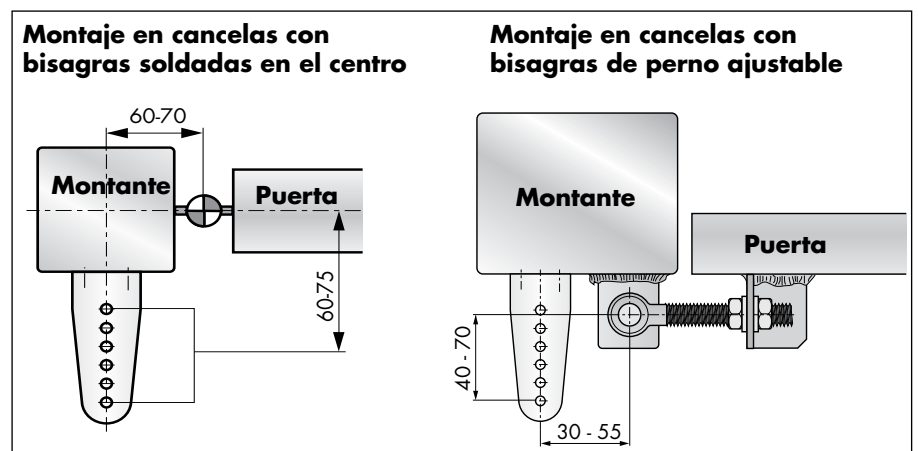
Continúa en la página siguiente.



Aplicación del DIREKT - cont.

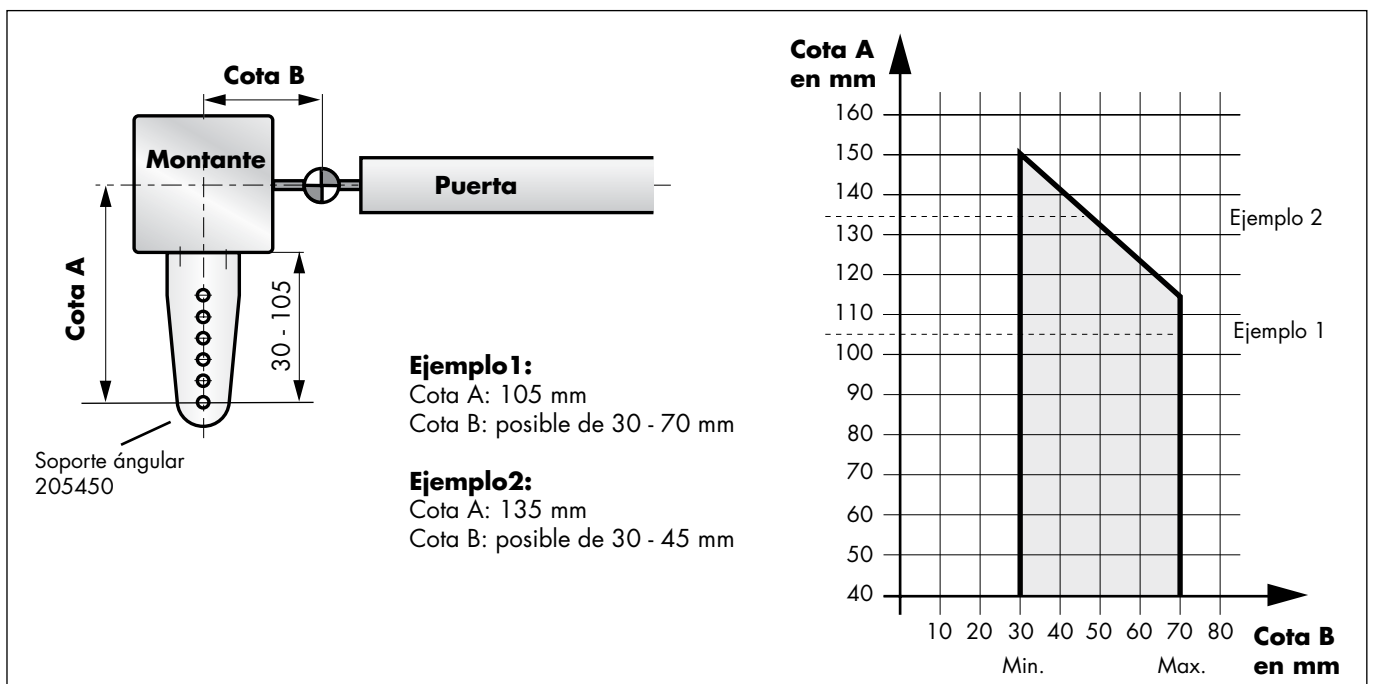
Para montar el DIREKT debe tener en cuenta que el cierrapuertas se encuentre en un ángulo favorable cuando la puerta esté cerrada y así asegurar que también transmite fuerza al final del cierre. Por eso es mejor fijarlo al soporte en el orificio más exterior.

Distancias a observar con el DIREKT 150 - cont.



Distancias a observar con el DIREKT 200

El dibujo y la tabla siguiente indican las distancias de montaje posibles para el DIREKT 200 con soporte de montaje estándar. Los orificios para fijar el DIREKT se encuentran a una distancia de 30 - 105 mm del borde frontal del montante. A esta distancia se suma la distancia entre el centro de la bisagra y el borde frontal del montante. Dependiendo de la distancia de montaje B la cota A puede totalizarse al máximo de 115 hasta 150 mm, ver la tabla. Aumentando el valor de la cota A se asegura una mayor fuerza de cierre.

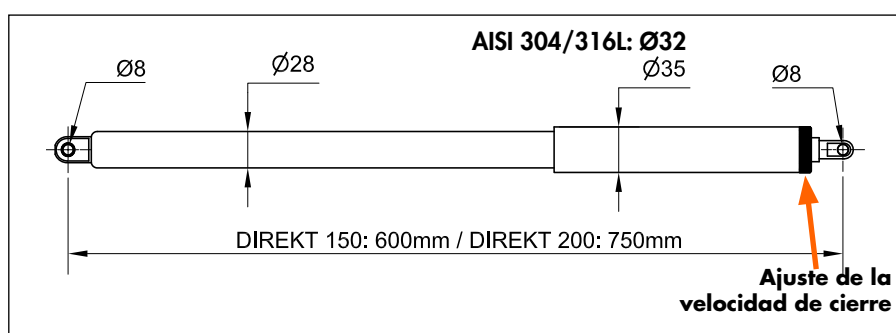




Dimensiones DIREKT - Datos de pedido

Los cierrapuertas DIREKT 150 y DIREKT 200 se distinguen por su largo. Los dos modelos se entregan en diferentes acabados y también en acero inoxidable (AISI 304 y AISI 316L). Los accesorios siempre son zincados o de acero inoxidable. Los cierrapuertas DIREKT se suministran con fuerzas de cierre diferentes. Para puertas de marcha suave, que se pueden empujar sin esfuerzo en la cerradura o que no tienen pestillo, la fuerza de cierre de 400 N es suficiente. Cuando se necesita más fuerza deberá optar por un modelo de 600 N. Mediante una válvula integrada se puede reducir la fuerza de cierre en obra dejando salir gas.

Dimensiones DIREKT 150 / DIREKT 200



Datos de pedido

Cierrapuertas DIREKT	Con accesorios* Art. Nº FF	Sin accesorios Art. Nº FF
DIREKT II 150, 400 N, gris	392301-2	392311-2
DIREKT II 150, 600 N, gris	392309-2	392319-2
DIREKT II 150, 400 N, negro	392300-2	392310-2
DIREKT II 150, 600 N, negro	392308-2	392318-2
DIREKT II 150, 400 N, blanco	392302-2	392312-2
DIREKT II 150, 400 N, AISI 304	392400-2	392410-2
DIREKT II 150, 600 N, AISI 304	392401-2	392411-2
DIREKT II 150, 400 N, AISI 316L	392480	392481
DIREKT II 150, 600 N, AISI 316L	392484	392485
DIREKT II 200, 400 N, gris	392363-2	392373-2
DIREKT II 200, 600 N, gris	392366-2	392361-2
DIREKT II 200, 400 N, negro	392364-2	392365-2
DIREKT II 200, 600 N, negro	392369-2	---
DIREKT II 200, 400 N, blanco	392367-2	392368-2
DIREKT II 200, 400 N, AISI 304	392463-2	392464-2
DIREKT II 200, 600 N, AISI 304	392466-2	392460-2
DIREKT II 200, 400 N, AISI 316L	392482	392483
DIREKT II 200, 600 N, AISI 316L	392486	392487

*Los DIREKT con accesorios se entregan por defecto con:

DIREKT gris, negro, blanco:

1 ud. 205450 y 1 ud. 205197

DIREKT en AISI 304:

¡1 ud. 205451 y 1 ud. 205249

DIREKT en AISI 316L:

1 ud. 205454 y 1 ud. 205455

Accesorios de montaje	zincado	AISI 304	AISI 316L
Soporte para montantes estrechos	205450	205451	205454
Soporte de fijación	205197	205249	205455
Soporte largo para casos especiales	205264	205267	-

Indicación del material inoxidable:

AISI 304 = 1.4301

AISI 316L = 1.4404



Accesorios de montaje

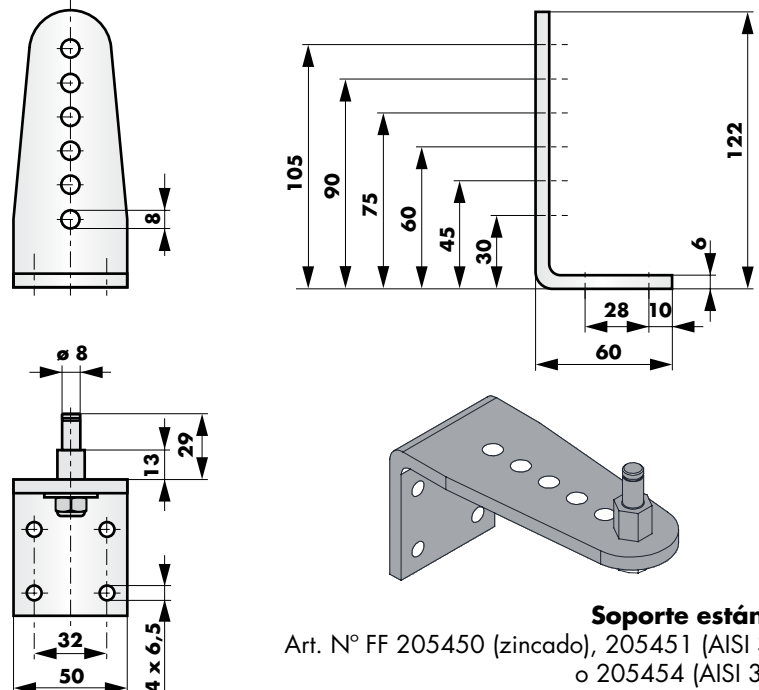
Por regla general el cierrapuertas DIREKT se entrega con accesorios. Las dimensiones de los accesorios se encuentran abajo. El DIREKT para cancelas con bisagras ascendentes necesita accesorios especiales (ver la página 02.049.00).

Los accesorios están disponibles en acero zincado o inoxidable (AISI 304 o AISI 316L).

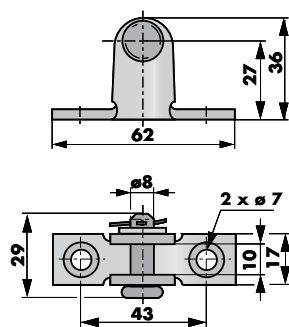
Además de los soportes estándar DICTATOR ofrece soluciones a medida. Estos soportes son adaptados especialmente a la construcción del montante y garantizan la función óptima del cierrapuertas DIREKT también en condiciones especiales. Si este es su caso, consúltenos.

Dimensiones Accesorios de montaje

Fijación en el montante (estándar)

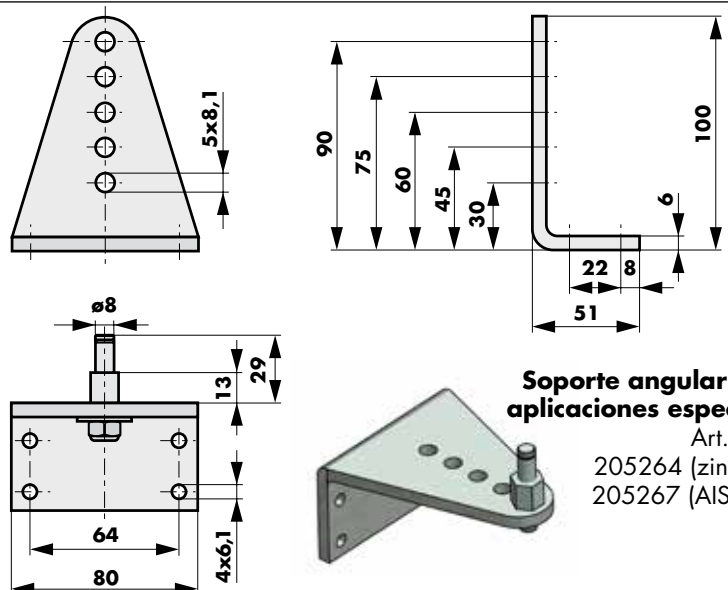


Fijación en la puerta



Soporte de fijación

Art. N° FF 205197 (zincado),
205249 (AISI 304) o
205455 (AISI 316)





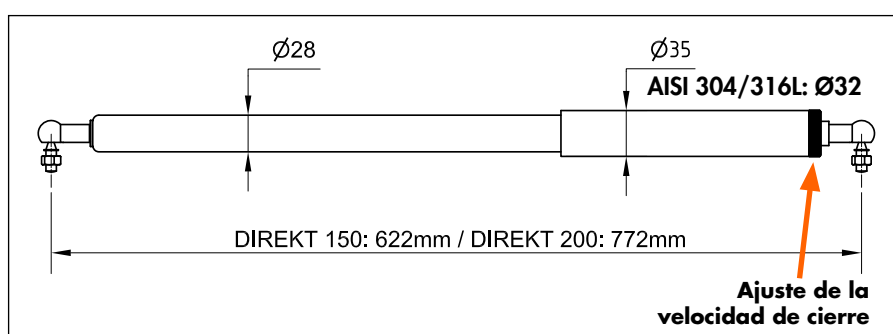
Dimensiones cierrapuertas DIREKT para cancelas con bisagras ascendentes

El cierrapuertas también se utiliza en cancelas con bisagras ascendentes. En este caso tiene codos articulados en los dos extremos y por eso es más largo que la ejecución normal. Los soportes de fijación tienen taladros roscados M8.

Básicamente deben observar las mismas distancias de montaje como con los DIREKT 150 y 200 normales.

Por regla general un cierrapuertas DIREKT para cancelas con bisagras ascendentes necesita menos fuerza debido a que la puerta sube en apertura y su propio peso ayuda al cierre. Cuanta más altura alcanza y mayor peso de puerta menos fuerza requiere el DIREKT.

Dimensiones DIREKT 150 / DIREKT 200 para cancelas con bisagras ascendentes



Datos de pedido

Cierrapuertas DIREKT para cancelas con bisagras ascendentes	Con accesorios* Art. N°	Sin accesorios Art. N°
DIREKT II 150, 100 N, gris	FF 392323-2	FF 392333-2
DIREKT II 150, 100 N, negro	FF 392329-2	FF 392339-2
DIREKT II 150, 100 N, blanco	FF 392328-2	FF 392338-2
DIREKT II 150, 100 N, AISI 304	FF 392421-2	FF 392431-2
DIREKT II 150, 100 N, AISI 316L	---	FF 392490
DIREKT II 150, 400 N, gris	FF 392321-2	FF 392331-2
DIREKT II 150, 400 N, negro	FF 392320-2	FF 392330-2
DIREKT II 150, 400 N, blanco	FF 392322-2	FF 392332-2
DIREKT II 150, 400 N, AISI 304	FF 392420-2	FF 392430-2
DIREKT II 150, 400 N, AISI 316L	---	FF 392491
DIREKT II 200, 300 N, gris	---	FF 392362-2
DIREKT II 200, 300 N, AISI 304	---	FF 392461-2
DIREKT II 200, 400 N, gris	FF 392374-2	FF 392375-2
DIREKT II 200, 400 N, negro	FF 392376-2	FF 392377-2
DIREKT II 200, 400 N, AISI 304	FF 392467-2	FF 392468-2
DIREKT II 200, 400 N, AISI 316L	---	FF 392492

*Los DIREKT con accesorios se entregan por defecto con:

DIREKT gris, negro, blanco:

1 ud. 205452 y 1 ud. 205273

DIREKT en AISI 304:

1 ud. 205453 y 1 ud. 205274

Indicación del material inoxidable:

AISI 304 = 1.4301

AISI 316L = 1.4404

Accesorios de montaje

	zincado	AISI 304	AISI 316
Soporte montante para bisagras ascendentes	FF 205452	FF 205453	FF 205457
Soporte puerta para bisagras ascendentes	FF 205273	FF 205274	FF 205458



Accesorios de montaje cierrapuertas DIREKT para cancelas con bisagras ascendentes

En esta página encontrará las dimensiones de los accesorios de montaje para el cierrapuertas DIREKT para cancelas con bisagras ascendentes.

El soporte para la fijación en la puerta en AISI 316 tiene una forma diferente de los soportes en acero o AISI 304.

Además de los soportes estándar DICTATOR ofrece soluciones a medida. Estos soportes son adaptados especialmente a la construcción del montante y garantizan la función óptima del cierrapuertas DIREKT también en condiciones especiales. Si este es su caso, consúltenos.

Dimensiones soportes de fijación para puertas con bisagras ascendentes

Fijación en el montante

Soporte de fijación en el montante
para cancelas con bisagras ascendentes
Art. N° FF 205452 (zincado), FF 205453 (AISI 304), FF 205457 (AISI 316)

Fijación en la puerta

Soporte de fijación en la puerta zincado / AISI 304
Art. N° FF 205273 (zincado), FF 205274 (AISI 304)

Soporte de fijación en la puerta AISI 316
Art. N° FF 205458

