

Cierrapuertas de suelo WAB 180 para puertas muy pesadas hasta 600 kg

El cierrapuertas de suelo WAB 180 de DICTATOR se produce desde hace décadas y ha probado su calidad en puertas muy pesadas, por ej. puertas de entrada a iglesias, museos, edificios administrativos.

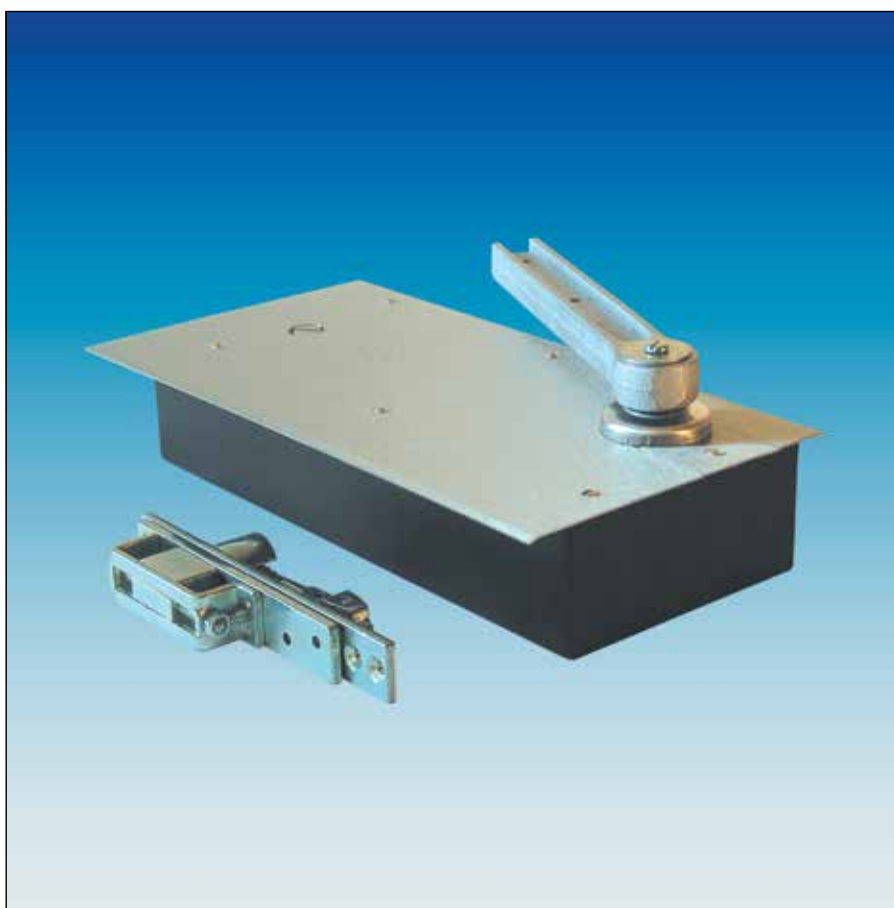
Esta experiencia ha dado como resultado un cierrapuertas de suelo de construcción muy robusta y sólida, con una capacidad de carga alta y una vida muy larga.

Los soportes y rodamientos especiales para el eje permiten utilizar el cierrapuertas WAB 180 para puertas muy frecuentadas y hasta un peso de 600 kg. El uso de un aceite hidráulico de gran insensibilidad a la temperatura llenando todo el interior del cierrapuertas, garantiza una función buena.

La velocidad de cierre es regulable. Una válvula de seguridad evita el deterioro del cierrapuertas aún cuando la puerta es cerrada con fuerza.

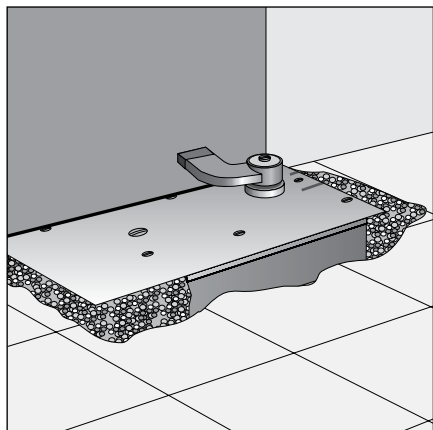
Cada cierrapuertas se entrega con su caja a encastrar en el suelo. Como accesorios, se suministran distintas tapas, palancas y pivotes para puertas de madera o de acero.

Para puertas pesadas, que no necesitan la función de cierre, se suministra el WAB 180 también como **rodamiento de suelo** mero.



Datos técnicos

Peso máx. de la puerta	500 kg (tipo normal), 600 kg (tipo fuerte "SS")
Tipo de puerta	puertas batientes de acero y de madera
Función de cierre	desde 160° (posible de abrir la puerta hasta 180°)
Velocidad de cierre (estándar)	amortiguación regulable sin escalonamientos a partir de un ángulo de cierre de 45°
Momento de cierre	20 - 45 Nm
Tapas	acero inoxidable, latón o aluminio
Otros accesorios	palanca, pivote, palanca de empuje



Montaje y ajuste

Según el sentido de apertura de la puerta se necesita la ejecución izquierda o derecha del cierrapuertas de suelo WAB 180. La denominación DIN derecha o DIN izquierda indica el sentido de apertura de la puerta. Deben mirar la puerta del lado a que abre. La hoja derecha en el dibujo abajo representa una puerta DIN derecha.

Normalmente el cierrapuertas de suelo se encastra parallel a la puerta al tresbolillo lateral. También se puede encastrar con su eje directamente bajo de la puerta. Para este modo de montaje se utilizan los accesorios palanca recta y bisagra pendular.

La velocidad de cierre (amortiguación) está regulable a partir de un ángulo de cierre de 45°. Como ejecución especial el WAB 180 se entrega con amortiguación ajustable de todo el cierre.

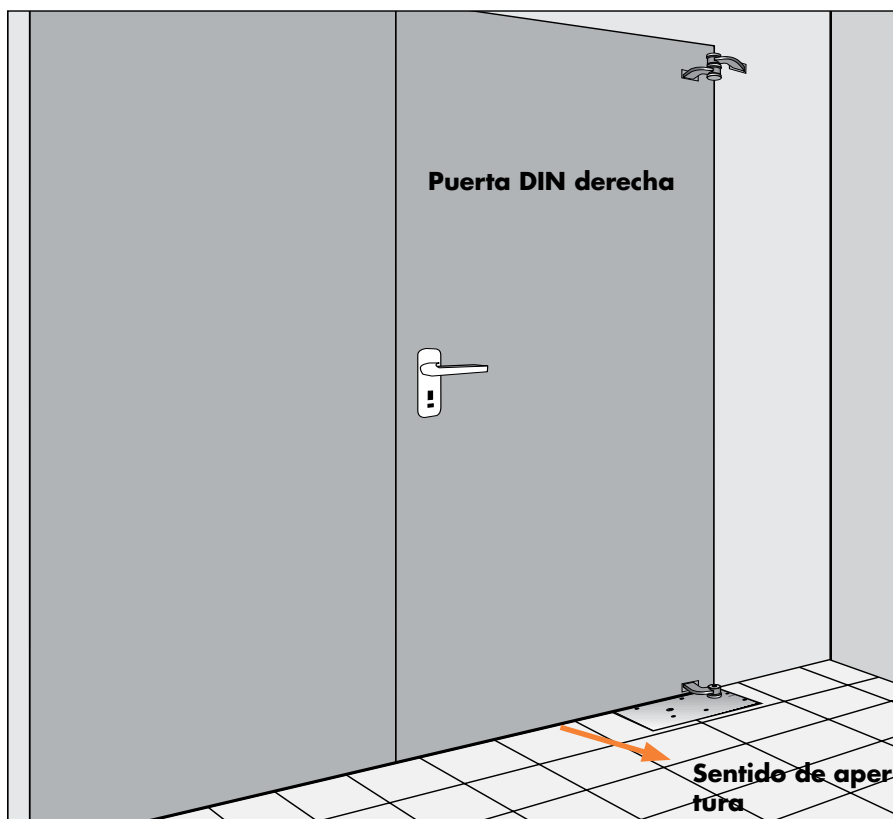
El tornillo de ajuste se encuentra bajo del tornillo de cobertura (ver el dibujo en la página próxima). Durante el ajuste este tornillo tiene que estar removido.

La puerta necesita en la posición cerrada un tope.

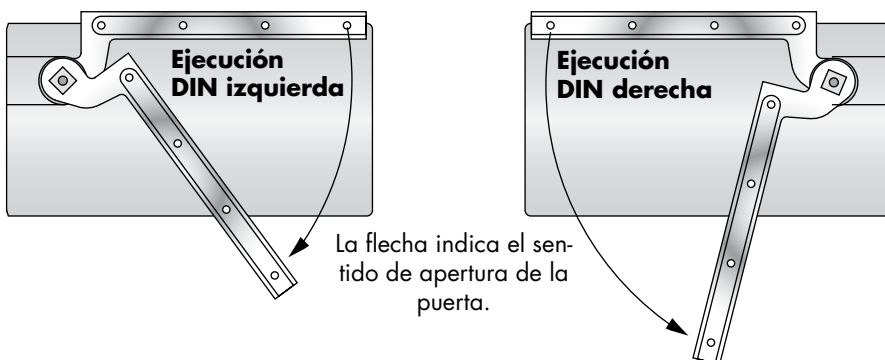
Para puertas de dos hojas se debe instalar también un selector de cierre separado.

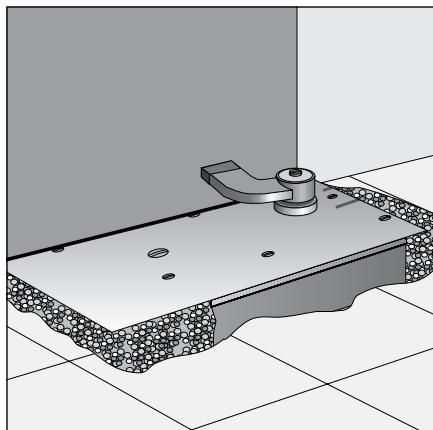
IMPORTANTE:

Sentidos de apertura



Ejecuciones DIN derecha y DIN izquierda





Cierrapuertas de suelo WAB 180 Criterios de selección, dimensiones

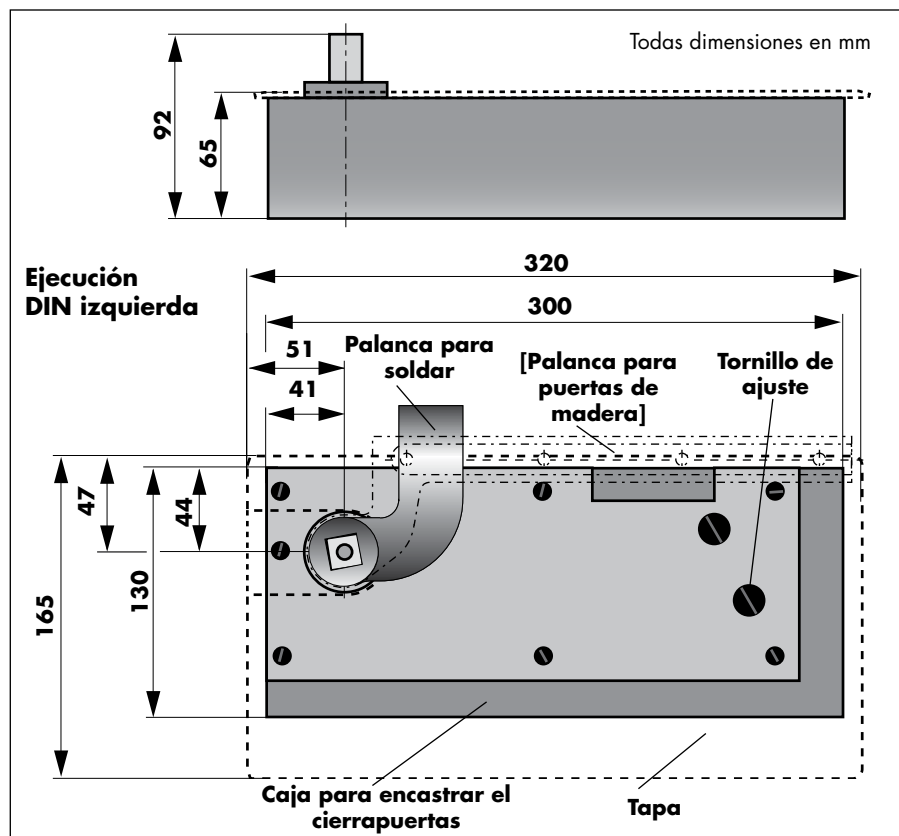
El cierrapuertas de suelo WAB 180 es producido con 5 fuerzas de cierre diferentes (fuerza II - V para puertas hasta 500 kg, fuerza VI hasta 600 kg). Por favor, indiquen en su pedido también las dimensiones de la puerta, su peso y el sentido de apertura según DIN.

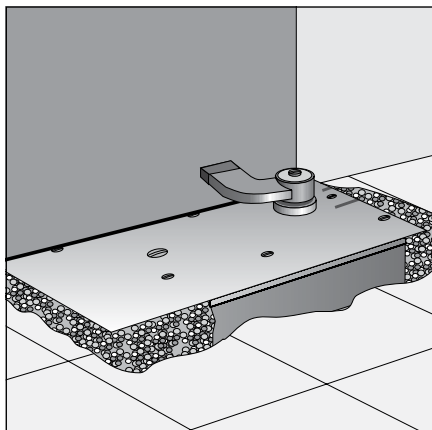
La tabla siguiente les ayudará a Uds. elegir el cierrapuertas correcto: todos los datos se refieren en puertas de 2,5 m altura máxima, sin presión del viento. Con puertas de exterior que son expuestas al viento o con puertas de interior en áreas con grandes diferencias en presión, no duden consultarnos para encontrar el tipo correcto.

Dimensiones

Masa de la puerta: kg	Ancho de la puerta: m	Fuerza del WAB 180
100 - 200	hasta 1,15	II
	hasta 1,40	III
200 - 300	hasta 1,15	III
	hasta 1,40	IV
300 - 400	hasta 1,15	IV
	hasta 1,40	V
400 - 500	hasta 1,40	V
	hasta 1,55	tipo "SS", VI
500 - 600	hasta 1,55	tipo "SS", VI

Dimensiones del cierrapuertas de suelo





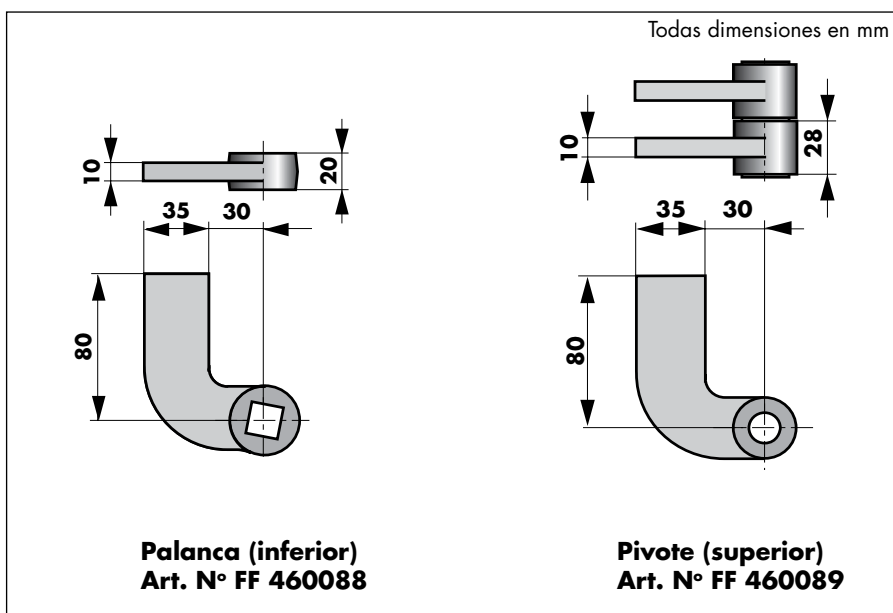
Accesorios

Hay diferentes accesorios para los cierrapuertas WAB 180. La palanca y el pivote necesario dependen del tipo de puerta y de la posición de montaje del cierrapuertas. Para puertas de acero suministramos los accesorios para soldar, para puertas de madera para atornillar.

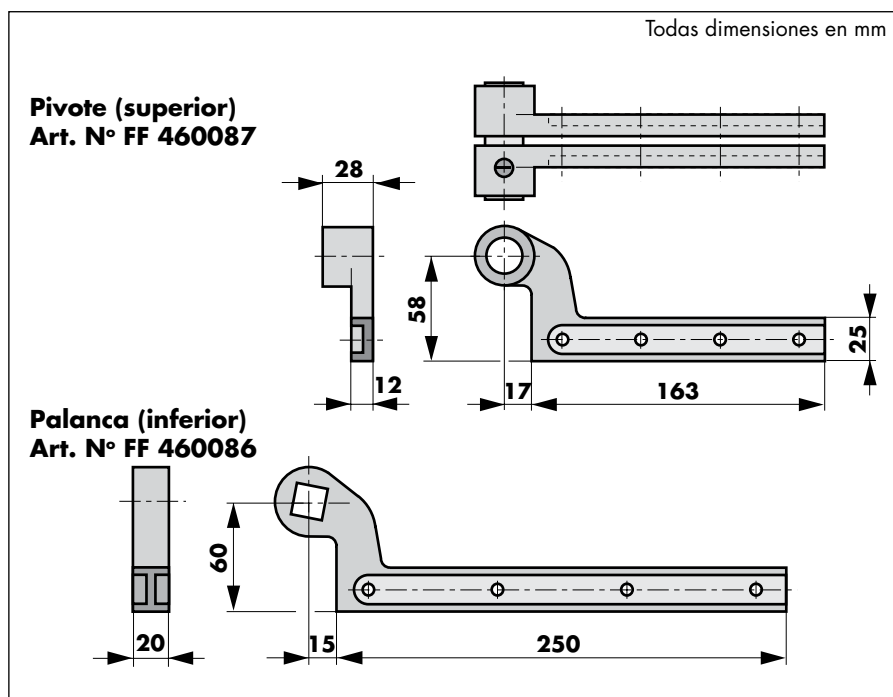
Cuando las puertas son muy pesadas, es siempre mejor seleccionar (para la posición superior) el tipo de pivote con rodamiento de agujas (ver la página 02.054.00). Esto garantiza que la puerta se mueva de manera optimal.

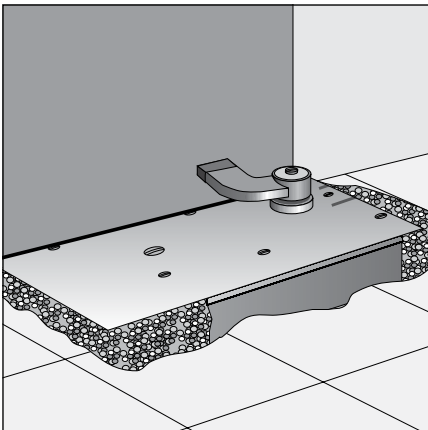
Todos los herrajes en esta página se utilizan cuando el cierrapuertas está empotrado al lado de la puerta.

Dimensiones de los herrajes para soldar



Dimensiones de los herrajes para atornillar





Accesorios - continuación

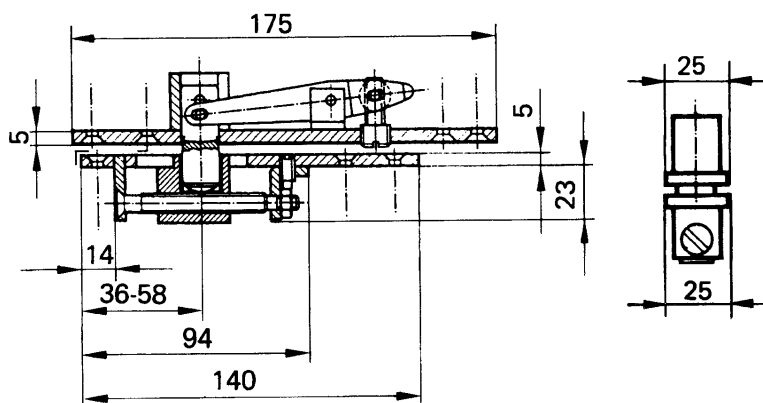
Cuando el cierrapuertas se encastra directamente bajo la puerta, deben utilizar la palanca recta y el pivote pendular.

Cuando es deseado de instalar el cierrapuertas WAB 180 **posteriormente** en puertas **ya equipadas con herrajes**, el WAB 180 se empotra al lado de la puerta. La fuerza para cerrar la puerta se transmite por la **palanca de empuje**.

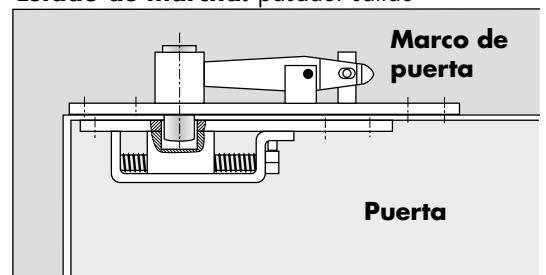
Con estos accesorios los cierrapuertas de suelo WAB 180 se pueden utilizar **solo en puertas con un peso máximo de 300 kg**.

Dimensiones de los herrajes para atornillar, cuando el cierrapuertas se encuentra directamente bajo la puerta.

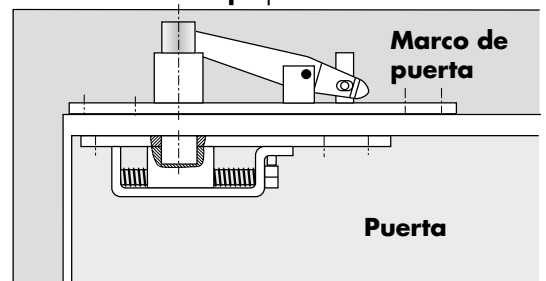
Bisagra pendular (superior)
Art. N° FF 460091



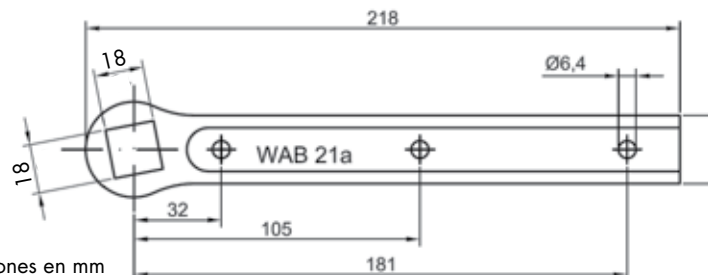
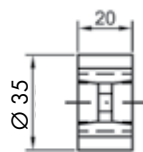
Estado de marcha: pasador salido



Estado de montaje: pasador entrado



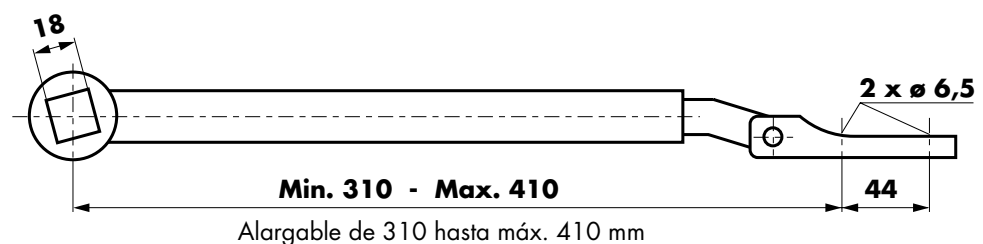
Palanca recta (inferior)
Art. N° FF 460090

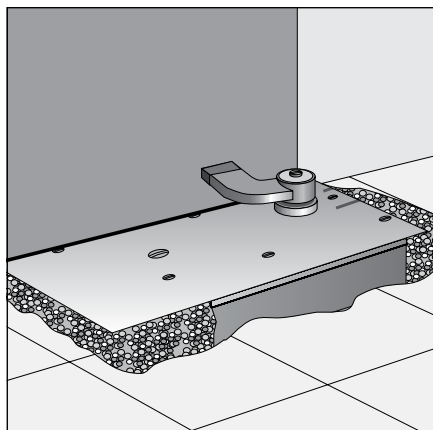


Todas dimensiones en mm

Palanca de empuje para la instalación posterior

Palanca de empuje (inferior)
Art. N° FF 460093





Datos de pedido

El cerrapuertas de suelo WAB 180 se entrega con la caja para encastrar en el suelo. Deben pedir separadamente la tapa (aluminio, latón o acero inoxidable), la palanca y el pivote.

La caja para encastrar en el suelo puede ser rellena con parafina (Art. N° FF 460097) para protegerla contra corrosión por humedad penetrada.

Para puertas hasta 200 kg y la fuerza de cerrapuertas III, el cerrapuertas se puede suministrar también con fijación entre 90° y 160°. La posición de la fijación deben indicar en el pedido.

Para puertas pesadas, que no necesitan la función de cierre, se suministra el WAB 180 como **rodamiento de suelo** mero. Las dimensiones son las del cerrapuertas tipo SS, pero este rodamiento no tiene muelle de cierre.

Suministro

Datos de pedido cerrapuertas de suelo

Cierrapuertas con caja lacada en polvo para encastrar en el suelo

Cierrapuertas de suelo WAB 180 fuerza II DIN izquierda	Art. N° FF 460002
Cierrapuertas de suelo WAB 180 fuerza III DIN izquierda	Art. N° FF 460003
Cierrapuertas de suelo WAB 180 fuerza IV DIN izquierda	Art. N° FF 460004
Cierrapuertas de suelo WAB 180 fuerza V DIN izquierda	Art. N° FF 460005
Cierrapuertas de suelo WAB 180 fuerza II DIN derecha	Art. N° FF 460012
Cierrapuertas de suelo WAB 180 fuerza III DIN derecha	Art. N° FF 460013
Cierrapuertas de suelo WAB 180 fuerza IV DIN derecha	Art. N° FF 460014
Cierrapuertas de suelo WAB 180 fuerza V DIN derecha	Art. N° FF 460015
Cierrapuertas de suelo WAB 180 tipo "SS" fuerza VI DIN izq.	Art. N° FF 460056
Cierrapuertas de suelo WAB 180 tipo "SS" fuerza VI DIN dcha.	Art. N° FF 460066
Rodamiento de suelo WAB 180 tipo "SS", DIN derecha	Art. N° FF 460070
Rodamiento de suelo WAB 180 tipo "SS", DIN izquierda	Art. N° FF 460071

Datos de pedido accesorios

Tapa de aluminio DIN izquierda	Art. N° FF 460080
Tapa de aluminio DIN derecha	Art. N° FF 460081
Tapa de latón DIN izquierda	Art. N° FF 460082
Tapa de latón DIN derecha	Art. N° FF 460083
Tapa de acero inoxidable DIN izquierda	Art. N° FF 460084
Tapa de acero inoxidable DIN derecha	Art. N° FF 460085
Palanca para puertas de madera, zincada	Art. N° FF 460086
Pivote para puertas de madera, zincado	Art. N° FF 460087
Pivote con rodamiento de agujas para puerta de madera/WAB180SS	Art. N° FF 460094
Palanca para soldar	Art. N° FF 460088
Pivote para soldar	Art. N° FF 460089
Pivote con rodamiento de agujas para soldar / WAB 180 SS	Art. N° FF 460095
Palanca recta para atornillar	Art. N° FF 460090
Bisagra pendular para atornillar	Art. N° FF 460091
Palanca de empuje (instalación posterior)	Art. N° FF 460093
Parafina para rellenar la caja para encastrar en el suelo	Art. N° FF 460097