

## Amortiguador de apertura para puertas batientes con amortiguación final en el sentido de apertura

Los amortiguadores de apertura DICTATOR impiden una apertura incontrolada de puertas batientes. Amortiguan una velocidad de apertura además rápida y limitan el ángulo de apertura evitando así el deterioro de la puerta y de las bisagras.

Es fácil mover la puerta a mano. La amortiguación impide sólo velocidades además altas, p.ej. por una ráfaga de viento.

Los amortiguadores de apertura DICTATOR están indicados para puertas que por viento, corriente de aire o también cuando se las abran podrían golpear bruscamente contra una pared o estar arrebataadas a la mano. Además de los daños en la puerta, las bisagras y la pared, puertas abriéndose sin control representan un riesgo de accidente que no se debe subestimar.

Los amortiguadores de apertura se suministran en **dos modelos de base**: sin o con ajuste de la fuerza de amortiguación. Para las diferentes dimensiones de puertas hay varias series de ambos modelos. A nuestro servicio de asesoramiento le gustaría calcular de gracia el tipo apropiado para su aplicación.



### Datos técnicos

Diámetro del cilindro	TB: 23, 28 mm; TBR: 28, 35 mm
Diámetro del vástago	TB: 10, 14 mm; TBR: 10, 14 mm
Cilindro	acero zincado o lacado en colores RAL, AISI 304/316
Vástago	cromado duro, AISI 304, AISI 316
Dimensiones máx. de la puerta*	ancho 1,30 m; altura 2,50 m (con 3 bisagras)
Peso de la puerta*	hasta aprox. 200 kg
Ángulo de apertura	máx. 120°
Bloqueo mecánico (aprox.)	TB: 1023: 250 N, 1428: 350 N, 1435: 500 N

\*para puertas más grandes sobre pedido



## Funcionamiento e montaje

Los amortiguadores de apertura DICTATOR se recomiendan para puertas que abren al exterior y están expuestas al viento o para puertas al interior donde hay fuertes corrientes de aire. Una amortiguación suficiente de la apertura protege la puerta (por ej. entrepaños de vidrio) y las bisagras. El amortiguador de apertura se monta con un extremo en el marco superior y con el otro en la hoja de la puerta. Cuando la puerta se abre de manera normal, se siente casi no amortiguación. Pero cuando ella se abre muy rápidamente a mano o por viento, el movimiento de apertura está amortiguado hidráulicamente.

## Elección del amortiguador apropiado

En las tablas de los modelos estándares están indicados los pesos máximos de puertas al interior. Cuando se trata de una puerta muy frecuentada, recomendamos utilizar de los amortiguadores de apertura sin ajuste siempre la serie 1428 con 250 mm de carrera (también en los conjuntos!).

Cuando el amortiguador está intentado para puertas al exterior o expuestas a grandes diferencias de presión de aire o corrientes de aire, póngase en contacto con nuestro servicio de asesoramiento. Para calcular nos faltan los datos siguientes:

- Ángulo de apertura, peso, grosor, dimensiones y material de la puerta
- Ancho y material del marco de la puerta
- Se necesita un bloqueo mecánico: si/no
- Montaje en el lado de las bisagras o en el lado opuesto
- Hay un cierrapuertas aéreo montado: si/no
- En caso positivo: En que lado de la puerta
- En la hoja de la puerta está montado la guía de deslizamiento/el cierrapuertas.
- Dibujos o imagenes, si posible

## Accesorios de fijación

Para los diferentes tipos de puertas hemos combinado **conjuntos de montaje**. Se trata de un **amortiguador de apertura con los accesorios de fijación apropiados**. Esto simplifica la elección. Información sobre los conjuntos diferentes hay en las páginas 02.071.00 y 02.072.00, dibujos con las dimensiones de los accesorios encontrará a partir de la página 02.073.00.

Por supuesto, los accesorios se venden también por separado. Para la serie 1435 no hay kits, porque las situaciones de montaje difieren además. Por eso debe pedir separadamente los accesorios necesarios.

## Bloqueo mecánico

En los amortiguadores de apertura hay la posibilidad de integrar un bloqueo mecánico para la puerta abierta (aprox. 3° antes de que el vástago haya salido completamente).

## Fijación

Es muy importante que los amortiguadores de apertura estén fijados seguramente en el bastidor y en la puerta. Si la puerta y/o el bastidor son de chapa delgada, recomendamos utilizar placas de montaje. Además debe asegurar que el vástago no entre completamente en el cilindro cuando la puerta está cerrada. Debería destacar por 10 mm. Esto garantiza que la puerta puede abrirse fácilmente.

## Ajuste de la amortiguación

En los amortiguadores de apertura no ajustables TB hay la posibilidad de reducir el alcance de amortiguación en la obra dejando salir algo del aceite por el tornillo de válvula. Si esto es necesario, contactar por favor nuestro departamento técnico.

La fuerza de amortiguación de los amortiguadores de apertura ajustables TBR se puede ajustar en continuo, también cuando quiera más tarde. En los tipos sin bloqueo mecánico se hace extrayendo el vástago hasta el tope y pues girandolo por tracción. Al contrario, en los tipos con bloqueo mecánico debe entrar el vástago completamente y pues girarlo con cuidado.



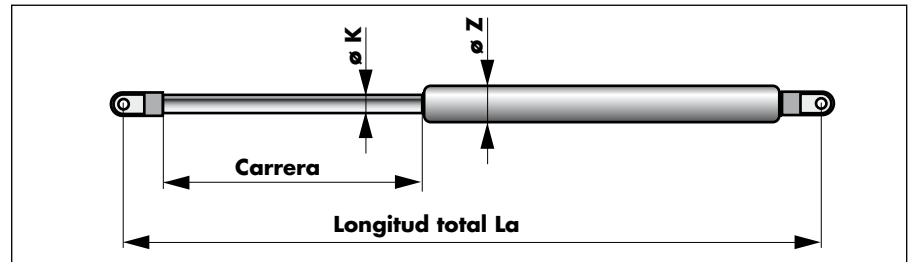
### Amortiguadores de apertura no ajustables TB

Los tipos económicos no ajustables **TB** están intentados sobre todo para aplicaciones industriales (por ej. puertas de naves).

Los amortiguadores de apertura TB se producen en dos series, con los diámetros 1023 y 1428. Los tipos estándar se encuentran abajo. Por supuesto, sobre pedido producimos longitudes diferentes. Además es posible fabricar los amortiguadores de apertura con bloqueo mecánico integrado.

Por defecto, los tipos en acero son zincados. Sobre pedido, podemos barnizar también en colores RAL. Las dimensiones del agujero de fijación se encuentran en la página siguiente.

### Dimensiones



### Datos técnicos y datos de pedido

La tabla siguiente indica sólo una selección de los modelos disponibles. Le aconsejaremos a Ud. con gusto eligiendo el tipo apropiado y por supuesto fabricaremos también piezas únicas y modelos no contenidos en esta lista.

Unos de los amortiguadores TB mencionados aquí hay también como conjunto con los accesorios apropiados. Información se encuentra en la página 02.071.00.

Ø K [mm]	Ø Z [mm]	Carre- ra [mm]	Longi- tud La [mm]	Peso puerta máx.	Puerta abre máx.	Bloqueo mecánico	Art. N° FF		
							Acero zincado	AISI 304	AISI 316
10	23	200	500	50 kg	95°	no	302000	302002	302004
10	23	200	500	50 kg	95°	si	302001		-
10	23	200	510	50 kg	95°	si	-	302003	302005
10	23	250	600	50 kg	120°	no	302006	302010	302012
10	23	250	600	50 kg	120°	si	302007	-	-
10	23	250	610	50 kg	120°	si	-	302011	302013
10	23	250	660	50 kg	120°	no	302008*	-	-
10	23	250	660	50 kg	120°	si	302009*		
14	28	200	500	90 kg	95°	no	302014	-	-
14	28	200	510	90 kg	95°	no	-	302016	302018
14	28	200	510	90 kg	95°	si	302015	302017	302019
14	28	250	600	200 kg	120°	no	302020	302022	302024
14	28	250	610	200 kg	120°	si	302021	302023	302025
14	28	300	750	200 kg	120°	no	302026	302028	302030
14	28	300	750	200 kg	120°	si	302027	302029	302031
14	28	400	1000	200 kg	120°	no	302033	302035	302037
14	28	400	1000	200 kg	120°	si	302034	302036	302038

\* Los amortiguadores y limitadores de apertura con los números de artículo 302008 y 302009 son más largos que los normales. Ellos están diseñados especialmente para su uso junto con cierrapuertas con guías de deslizamiento.



## Amortiguadores de apertura ajustables TBR

Los amortiguadores de apertura ajustables **TBR** se utilizan especialmente al interior, por ej. en viviendas, hospitales, residencias de ancianos, donde hay exigencias más altas en un desarrollo de movimiento óptimo. Se instalan también en puertas pesadas, porque pueden ajustarse exactamente en la obra.

De los amortiguadores de apertura ajustables se producen series con los diámetros 1028 y 1435. Por defecto hay las longitudes en la tabla, pero no hace problemas fabricar otras longitudes. La serie 1435 está disponible también con bloqueo mecánico integrado. Los agujeros en los extremos sirven para fijar los amortiguadores. Las dimensiones se encuentran en la tabla más abajo. Otras conexiones hay sobre pedido.

### Datos técnicos y datos de pedido

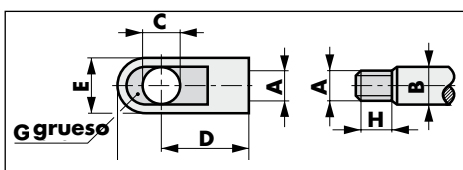
Ø K * [mm]	Ø Z * [mm]	Car- rera * [mm]	Lon- gitud La * [mm]	Peso puerta máx.	Puerta abre máx.	Blo- queo mecá- nico	Cota C agujero de se- rie1435	Art. Nº FF		
								Acero zincado	AISI 304	AISI 316
10	28	200	550	100 kg	95°	no		302200	302202	302203
10	28	250	600	100 kg	120°	no		302204	302205	302206
14	35	250	650	200 kg	120°	no	Ø 8	302210	302213	302215
14	35	250	650	200 kg	120°	no	Ø 10**	302211	302214	302216
14	35	250	650	200 kg	120°	si	Ø 8	302212	302238	-
14	35	300	750	200 kg	120°	no	Ø 8	302217	302220	302222
14	35	300	750	200 kg	120°	no	Ø 10**	302218	302221	302223
14	35	300	750	200 kg	120°	si	Ø 8	302219	302239	-
14	35	400	950	200 kg	120°	no	Ø 8	302224	302230	302232
14	35	400	950	200 kg	120°	no	Ø 10**	302225	302231	302233
14	35	400	950	200 kg	120°	si	Ø 8	302226	-	-
14	35	400	950	200 kg	120°	si	Ø 10**	302227	-	-
14	35	500	1150	200 kg	120°	no	Ø 10**	302234	-	-
14	35	500	1150	200 kg	120°	si	Ø 10**	302235	-	-

\* ver el dibujo en la página anterior

Esta tabla indica sólo una selección de los modelos disponibles. Le aconsejaremos a Ud. con gusto eligiendo el tipo apropiado y por supuesto fabricaremos también piezas únicas y modelos no contenidos en esta lista.

Algunos des estos amortiguadores TBR están disponibles también como kit con los accesorios apropiados (ver la página siguiente).

### Dimensiones del agujero



Ø serie	1023 / 1028	1428	1428V / 1435	1435-1
A	M8	M10	M10	M10
B	Ø 10	Ø 14	Ø 14	Ø 14
C	Ø 8	Ø 8	Ø 8	Ø 10
D	22	30	27	27
E	14	18	18	18
F	32	40	36	36
G	10	10	10	10
H	10	10	10	10



### Kits de amortiguadores de apertura

Los amortiguadores de apertura TB y TBR utilizados lo más frecuentemente están disponibles también en kit con los accesorios apropiados.

Los accesorios de fijación dependen de la situación de montaje, del tipo de puerta y del bastidor. En la página siguiente graficaremos las diferentes situaciones de montaje y indicaremos los soportes/ángulos de fijación apropiados. Por supuesto, se pueden obtener accesorios individuales. Los detalles y las dimensiones encontrará a la página 02.073.00.

### Datos de pedido Kits

Kits amortiguadores de apertura no ajustables TB (acero zincado)					Art. Nº FF	
					sin bloqueo	con bloqueo
Ø K	Ø Z	Carrera	Longitud La	Accesorios		
10	23	250	600	Kit 1	300981	300991
10	23	250	600	Kit 2	300982	300992
10	23	250	600	Kit 3	300983	300993
14	28	250	600	Kit 1	300984	
14	28	250	610	Kit 1		300994
14	28	250	600	Kit 2	300985	
14	28	250	610	Kit 2		300995
14	28	250	600	Kit 3	300986	
14	28	250	610	Kit 3		300996

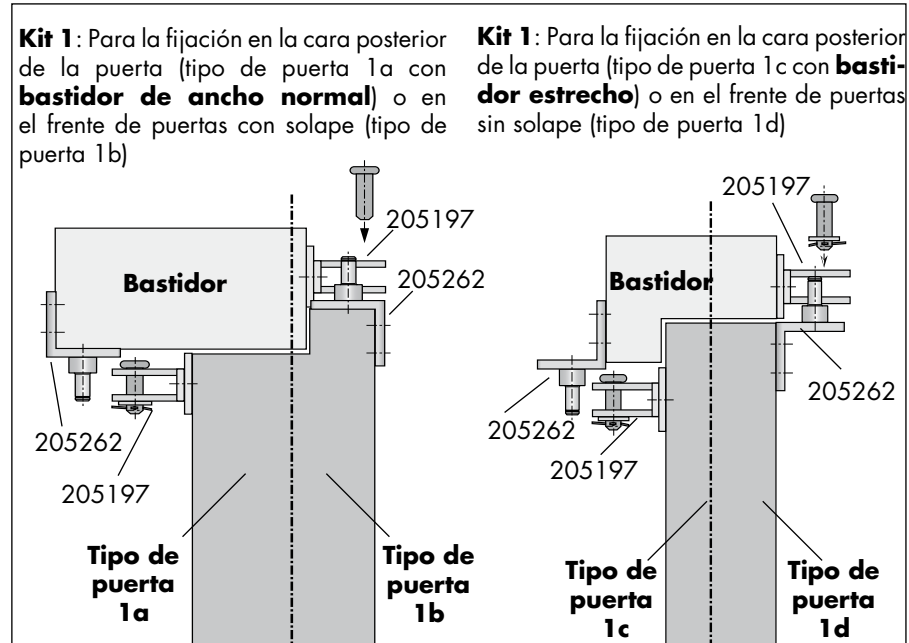
Kits amortiguadores de apertura no ajustables TB (AISI 304)					Art. Nº FF	
					sin bloqueo	con bloqueo
Ø K	Ø Z	Carrera	Longitud La	Accesorios		
14	28	250	600	Kit 1	300987	
14	28	250	610	Kit 1		300998
14	28	250	600	Kit 2	300990	
14	28	250	610	Kit 2		300997
14	28	250	600	Kit 3	301901	
14	28	250	610	Kit 3		301902

Kits amortiguadores de apertura ajustables TBR (acero zincado)					Art. Nº FF	
					sin bloqueo	con bloqueo
Ø K	Ø Z	Carrera	Longitud La	Accesorios		
10	28	250	600	Kit 1	300975	
10	28	250	600	Kit 2	300976	
10	28	250	600	Kit 3	300977	

Kits amortiguadores de apertura ajustables TBR (AISI 304)					Art. Nº FF	
					sin bloqueo	con bloqueo
Ø K	Ø Z	Carrera	Longitud La	Accesorios		
10	28	250	600	Kit 1	300999	
10	28	250	600	Kit 2	300980	
10	28	250	600	Kit 3	301903	



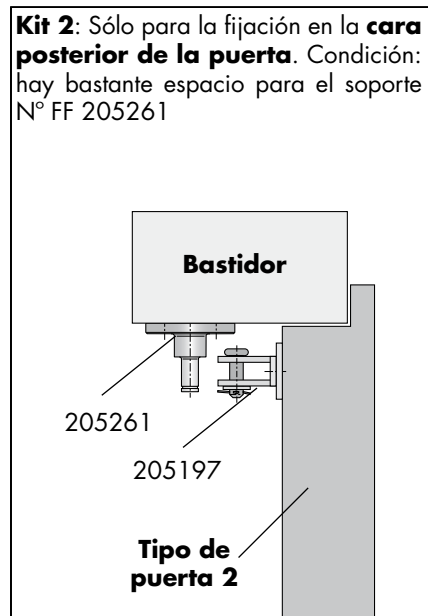
**Kits de montaje - Situaciones de montaje**



**Kit 1**

**para puertas con y sin solape:**

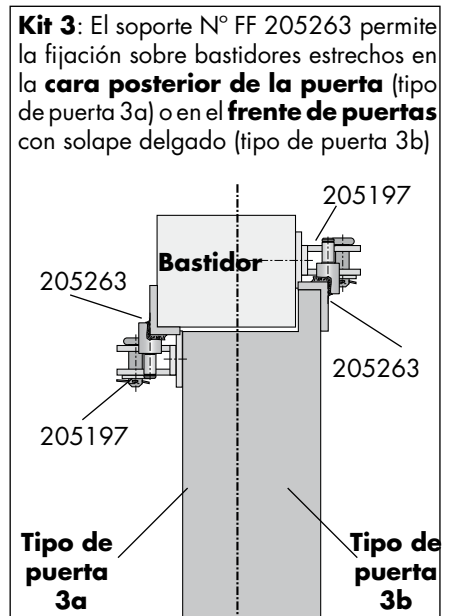
Kit de accesorios 1 (Art. N° FF 205197 y 205262) para los amortiguadores de apertura de las series 1023, 1028 y 1428



**Kit 2**

**para el montaje en la cara posterior de la puerta bajo un bastidor profundo:**

Kit de accesorios 2 (Art. N° FF 205197 y 205261) para amortiguadores de apertura de las series 1023, 1028 y 1428



**Kit 3**

**para el montaje en la cara posterior de puertas con bastidor estrecho o en el frente de puertas con solape delgado:**

Kit de accesorios 3 (Art. N° FF 205197 y 205263) para amortiguadores de apertura de las series 1023, 1028 y 1428

**Aviso:**

Los accesorios están disponibles además de los tipos en acero zincado (numeros de artículo en los dibujos) en AISI 304 y algunos en AISI 316.

zincado	AISI 304	AISI 316
205197	205249	205455
205261	205281	
205262	205282	205456
205263	205258	





### Accesorios de montaje: Kits 1 - 3

Para la fijación de los amortiguadores de apertura están disponibles distintos ángulos y soportes.

Todos los tres kits de montaje estándares (ver la página anterior) comprenden el soporte de fijación 205197. Para un montaje más fácil en puertas de chapa delgada ofrecemos una contraplaca. Si se trata de puertas de cristal con un marco en aluminio, la placa de montaje TB facilita un montaje que ocupa poco espacio.

El otro componente del kit está según la situación de montaje un soporte o un ángulo de fijación.

Todas las dimensiones en mm

**Soporte de fijación**  
Art. N° FF 205197 (zincado),  
205249 (AISI 304), 205455 (AISI 316)

**Contraplaca para el soporte**  
Art. N° FF 205468 (AISI 304)

**Para el montaje en puertas de chapa delgada: soporte de fijación con contraplaca**

**Placa de montaje TB con 2 perforaciones roscadas M5 para el soporte 205197**  
Art. N° FF 205479 (AISI 304)

**Para el montaje en puertas de cristal con marco en aluminio**

---

**Soporte TB Ø 42 mm, perno de 8 mm**  
Art. N° FF 205261 (zincado),  
205281 (AISI 304)

**Ángulo de fijación TB 40x40x40 mm, perno de 8 mm**  
Art. N° FF 205262 (zincado),  
205282 (AISI 304), 205456 (AISI 316)

**Ángulo de fijación TB 50x40x20 mm, perno de 8 mm**  
Art. N° FF 205263 (zincado),  
205258 (AISI 304)

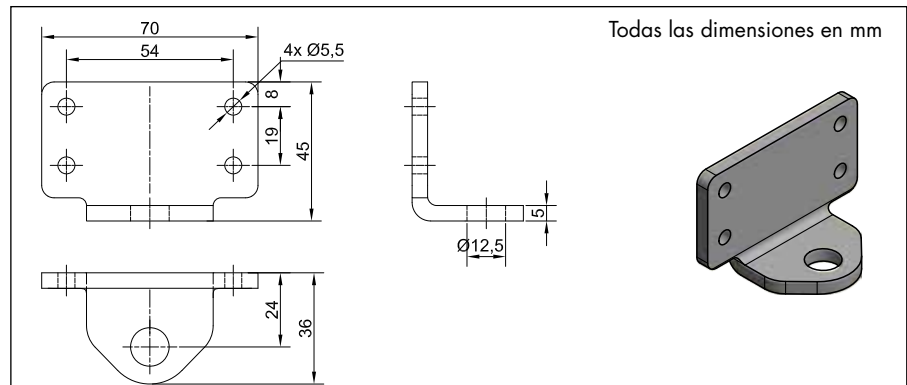


**Accesorios de fijación TB, de uso universal**

Además de los kits estándares y los accesorios especiales para el montaje junto con un cierrapuertas aéreo, DICTATOR ofrece muchos soportes y placas de fijación. Un parte tiene un perno fijo, otro se puede utilizar con un perno de Ø 8 mm o con uno de Ø 10 mm. El perno apropiado a la aplicación se pida adicionalmente a los accesorios de fijación.

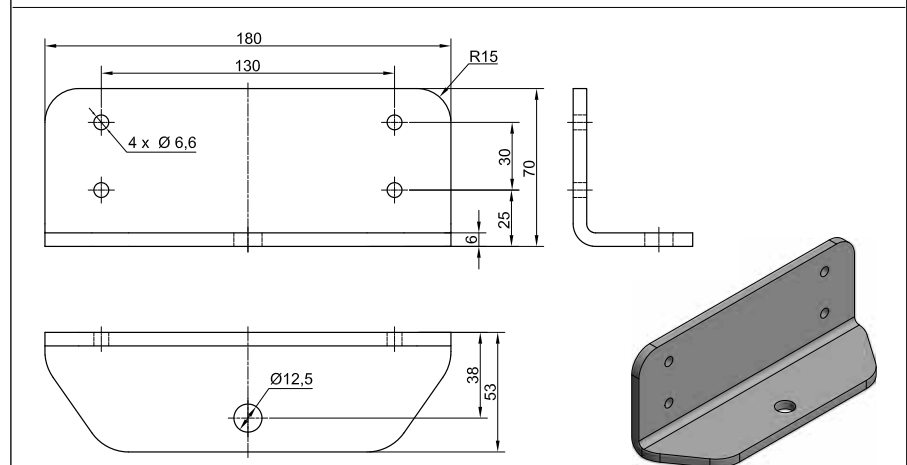
Con gusto le ayudaremos a Ud. eligiendo los accesorios óptimos para su aplicación. Más accesorios y soportes especiales hay sobre pedido.

**Accesorios de fijación para pernos de Ø 8 o Ø 10 mm**



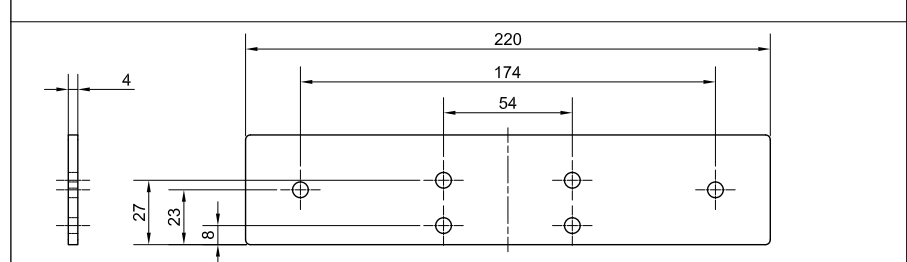
**Ángulo de fijación TB 70x45x36 mm (sin perno)**

Art. N° FF 205489 (zincado), 205490 (AISI 304), 205491 (AISI 316)



**Ángulo de fijación TB 180x70x53 mm, zincado (sin perno)**

Art. N° FF 205462-W



**Placa de montaje TB 220x46 mm** (apropiada para el ángulo de fijación TB 70x45x36, 205489 - en caso de fuerzas elevadas)

Art. N° FF 205503 (zincada), 205504 (AISI 304), 205505 (AISI 316)





### Accesorios de fijación TB, de uso universal - cont.

Los pernos para los accesorios de fijación se entregan con arandelas, tuerca y circlip exterior.

Se distinguen por el diámetro del pivote y también por la altura de la pieza de distancia. Está disponible con 25 mm o 45 mm.

### Perno para los accesorios de fijación

<b>Perno TB Ø 8 mm</b> <b>Distancia (D)</b> 25 mm    45 mm zincado    Art. N° FF 205511    205514 AISI 304    Art. N° FF 205512    205515 AISI 316    Art. N° FF 205513    205516	<b>Perno TB Ø 10 mm</b> <b>Distancia (D)</b> 25 mm    45 mm zincado    Art. N° FF 205517    205520 AISI 304    Art. N° FF 205518    205521 AISI 316    Art. N° FF 205519    205522

### Accesorios de fijación con un perno de Ø 10 mm

**Placa de fijación**  
Art. N° FF 205460

**Contraplaca para la placa de fijación con insertos roscados**  
Art. N° FF 205461

**Soporte para bastidores estrechos**  
Art. N° FF 205469

2 x Ø 6 mm con avellanado para tornillo con cabeza avellanada ISO 7721

Todas las dimensiones en mm



**Situación de montaje junto con un cierrapuertas aéreo**

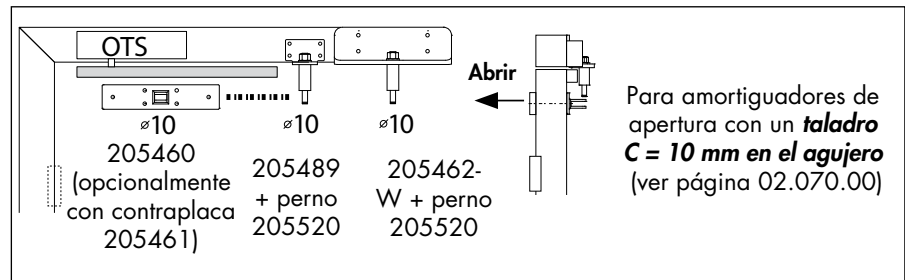
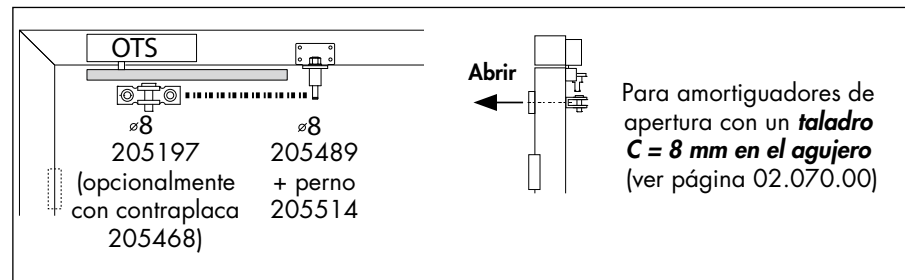
Puede utilizar un amortiguador de apertura sin problema también junto con cierrapuertas aéreo, sea uno con brazo o uno con guía deslizante.

Pero para tal aplicación necesita muchas veces soportes especiales.

En esta página encontrará un resumen de las situaciones de montaje corrientes y de los accesorios de montaje recomendados. También para aplicaciones diferentes se encontrarán soluciones. Las dimensiones de los soportes para un montaje junto con un cierrapuertas encontrará en la página siguiente.

**Situaciones de montaje Amortiguador de apertura - cierrapuertas aéreo OTS**

**Cierrapuertas aéreo (OTS), montado en el bastidor**

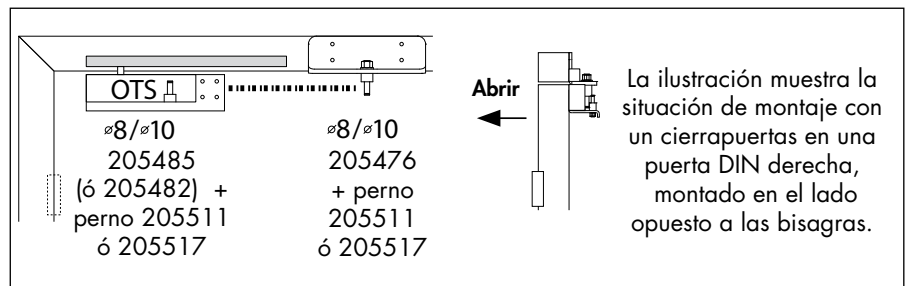


**Aviso:**  
Parte de los accesorios está disponible además de las versiones en acero zincado (numeros de artículo en los dibujos) también en AISI 304 o en AISI 316.

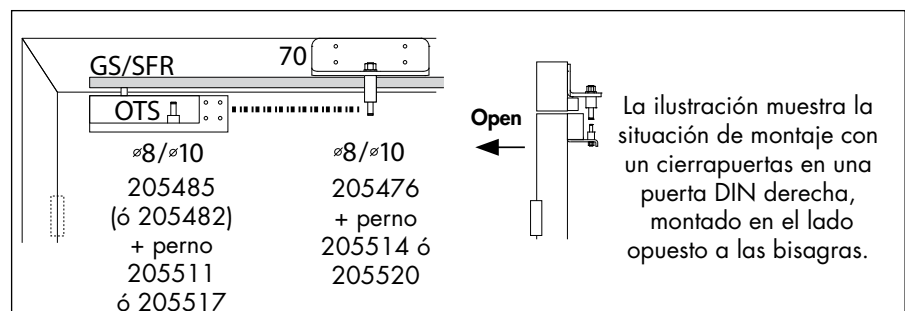
zincado	AISI 304	AISI 316
205197	205249	205455
205489	205490	205491

Perno		
205511	205512	205513
205514	205515	205516
205517	205518	205519
205520	205521	205522

**Cierrapuertas aéreo (OTS), montado en la hoja de puerta**



**Cierrapuertas aéreo con guía deslizante (OTS-GS/SFR) con selección de cierre, montado en la hoja de puerta**





## Accesorios de fijación para el montaje junto con un cierrapuertas aéreo (TB-OTS)

El ángulo de fijación 205476 y los soportes de fijación 205482 ó 205485 se pueden utilizar con un perno de  $\varnothing 8$  ó de 10 mm (para las dimensiones de los pernos ver la página 02.075.00).

Eligiendo el soporte de fijación, debe tener en cuenta que el sentido DIN indicado vale para un montaje en el lado opuesto a las bisagras. Cuando se monta en el lado de las bisagras, debe elegir el otro soporte.

Nota: Puede reemplazar el ángulo de fijación 205276 también por el soporte 205197 junto con la placa de montaje TB 205479.

### Accesorios de fijación TB-OTS con perno $\varnothing 8$ mm

Todas las dimensiones en mm

**Ángulo de fijación TB 70x45x36 mm**  
Art. N° 205489 con perno TB  $\varnothing 8$  mm  
205514 - ver páginas 07.074/075.00

**Ángulo de fijación TB-OTS, 50x20x30 mm**, perno 8 mm, zincado, Art. N° FF 205276

### Accesorios de fijación TB-OTS para un perno de $\varnothing 8$ mm ó $\varnothing 10$ mm

**Ángulo de fijación TB-OTS 180x70x90 mm**  
para perno de 8 ó 10 mm, zincado  
Art. N° FF 205476

**Soporte TB-OTS 250x95x90x84 mm**  
para perno de 8 ó 10 mm, zincado  
Art. N° FF 205482 (DIN izquierda), Art. N° FF 205485 (DIN derecha)



## Accesorios de fijación - Datos de pedido

En esta página encontrará todos los datos de pedido de los accesorios de fijación presentados en las páginas precedentes.

Los accesorios se distinguen básicamente por el diámetro del perno. Parte de los soportes se puede utilizar con un perno de 8 mm o uno de 10 mm.

Algunos de los soportes están disponibles por defecto también en AISI 304 y AISI 316. Si necesita accesorios en acero inoxidable de que encuentra en la tabla abajo sólo un número de artículo para una versión zincada, preguntenos por favor.

### Datos de pedido Accesorios de fijación TB

Modelo	Número de artículo FF		
	zincado	AISI 304	AISI 316
Soporte de fijación	205197	205249	205455
Contraplaca con insertos roscados para el soporte de fijación 205197	-	205468	-
Placa de montaje TB con 2 perforaciones roscadas M5 para soporte de fijación 205197	-	205479	-
Soporte TB Ø 42, perno de Ø 8 mm	205261	205281	-
Angulo de fijación TB 40x40x40 mm, perno de 8 mm	205262	205282	205456
Angulo de fijación TB 50x40x20 mm, perno de Ø 8 mm	205263	205258	-
Angulo de fijación TB 70x45x36 mm, para perno de Ø 8 ó 10 mm	205489	205490	205491
Angulo de fijación TB 180x70x53 mm, para perno de Ø 8 ó 10 mm	205462-W	-	-
Placa de montaje TB 220x46 mm	205503	205504	205505
Perno TB 25-14 mm, Ø 8 mm	205511	205512	205513
Perno TB 45-14 mm, Ø 8 mm	205514	205515	205516
Perno TB 25-16 mm, Ø 10 mm	205517	205518	205519
Perno TB 45-16 mm, Ø 10 mm	205520	205521	205522
Placa de fijación TB 45x220 mm, con perno de Ø 10 mm	205460	-	-
Contraplaca para la placa de fijación TB 45x220 mm, con insertos roscados	205461	-	-
Soporte TB 65x25 mm, perno de Ø 10 mm	205469	-	-
Angulo de fijación TB-OTS 50x20x30 mm, perno de Ø 8 mm	205276	-	-
Angulo de fijación TB-OTS 180x70x90 mm para perno de Ø 8 ó 10 mm	205476	-	-
Soporte TB-OTS 250x95x90x84 mm, para perno de Ø 8 ó 10 mm, DIN izquierda, montaje al lado opuesto a las bisagras	205482	-	-
Soporte TB-OTS 250x95x90x84 mm, para perno de Ø 8 ó 10 mm, DIN derecha, montaje al lado opuesto a las bisagras	205485	-	-