

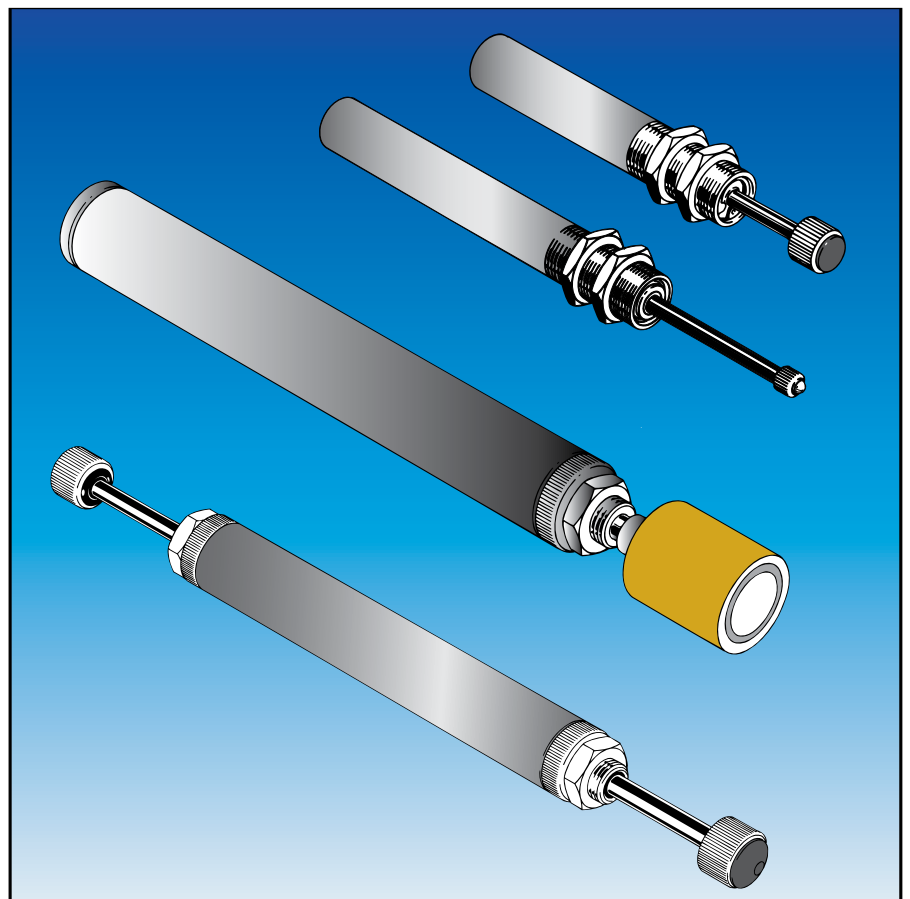
## Amortiguadores de impacto DICTATOR

Los amortiguadores de impacto de DICTATOR se utilizan para amortiguar los movimientos giratorios o empujantes. Las carreras bastante largas garantizan zonas de seguridad suficientes. Los amortiguadores de impacto son disponibles con un vástago en un lado (EDH) o en ambos lados (ZDH).

Hay varias dimensiones y fuerzas estándar que tenemos en el almacén. Además producimos los amortiguadores a medida para las aplicaciones especiales, como los amortiguadores de aceite y los pistones a gas - también piezas únicas.

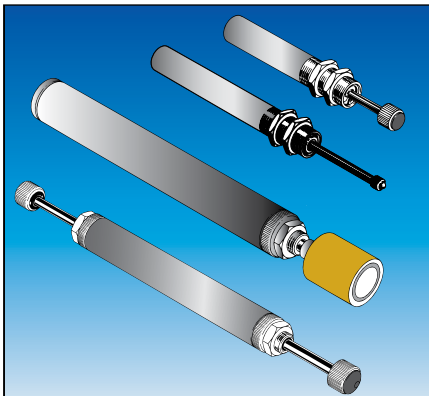
El grande programa de fabricación de DICTATOR ofrece soluciones para un amplio espectro de aplicaciones. Las características más importantes de los amortiguadores de impacto de DICTATOR son:

- muchos diámetros diferentes
- la carrera depende de la aplicación
- varios topos o bien conexiones para los vástagos
- diferentes tipos de retroceso
- posibilidades de fijación
- todos los amortiguadores de impacto son regulables
- con y sin válvula de sobrecarga
- algunos con homologación para el cortafuego



### Datos técnicos

Diámetro vástago	4, 6, 8.5, 10, 12, 25 mm (estándar)
Diámetro cilindro	14, 20, 28, 35, 69 mm (estándar)
Material vástago	cromado duro, AISI 304, AISI 316
Material cilindro	tubo de acero zincado, niquelado, barnizado, AISI 304, AISI 316, aluminio
Carreras	de 20 mm hasta 1000 mm
Medios de amortiguación	aceite hidráulico, aceite vegetal (sobre pedido también con certificado FDA)
Fuerzas de amortiguación	hasta 12.000 N



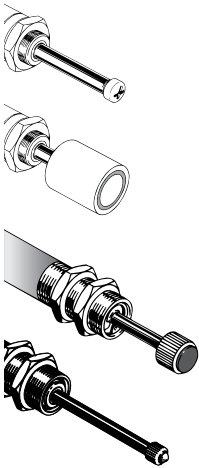
## Amortiguadores de impacto - variantes

Además de los tipos estándar en almacén, los amortiguadores de impacto DICTATOR se fabrican a medida, como los pistones a gas. Por regla general sólo los diámetros del vástago y cilindro son fijos.

No sólo los tamaños pero también las características siguientes son variables: material/acabado, característica de amortiguación, conexiones, fijación, medios de amortiguación especiales.

Estas variables de las series de diámetros de amortiguadores descritas en las páginas siguientes se pueden adaptar a la aplicación respectiva. No duden preguntar nuestro **servicio de asesoramiento técnico**.

## Conexiones



La mayoría de los amortiguadores de impacto tiene un **tope de goma (PF)** en el vástago.

Para las aplicaciones donde el resorte de retroceso integrado en el amortiguador podría por ej. de nuevo abrir la puerta un poquito (porque marcha muy suavemente), los amortiguadores se entregan con un **imán (M)** en el vástago. En cuanto el objeto a amortiguar se aleje del amortiguador, el imán queda pegado hasta todo el vástago está extendido. Además de los imanes estándar, hay otras dimensiones/fuerzas de retención y el **imán neodimio**. Este representa una alternativa muy económica. Pero no es posible utilizarlo en temperaturas de trabajo muy altas (temperatura ambiental máx. 80 °C en comparación con 120 °C de los imanes estándar). Aparte, el imán neodimio tiene una reflexión magnética más alta. Por eso no se debería utilizar en aplicaciones donde esto podría causar problemas.

Otra variante es la **cabeza esférica (K)**. Sobre todo se utiliza en todas las aplicaciones donde las fuerzas no llegan exactamente axial.

Además es posible fabricar los amortiguadores con **rosca a medida** (también roscas interiores) **en los vástagos y cilindros**. Esto permite aplicar sin problemas otros topes o conexiones.

## Fijación

Los cilindros de los amortiguadores de impacto tienen por la mayoría una rosca en el extremo delantero, algunos también una en el extremo trasero. También es posible fabricar los amortiguadores con una rosca en el tubo del cilindro, o completa o sólo en parte.

Para los amortiguadores de la serie EDH 28 y ZDH 28 hay accesorios de fijación estándar (ver página 03.026.00).

## Retroceso del vástago

Con los amortiguadores de impacto se debe garantizar que el vástago salga después de cada amortiguación y el amortiguador pueda amortiguar de nuevo. Normalmente esto se realiza por un **resorte de retroceso integrado (RF)** en el amortiguador. Este resorte se comprime al entrar del vástago en el cilindro y empuje el vástago en cuanto el objeto a amortiguar se aleje del amortiguador.

La segunda variante estándar en los amortiguadores con amortiguación en uno lado EDH es un **imán permanente** en el vástago (ver arriba). El imán permanente necesita como contrapieza en la puerta o un área plana de acero o una placa de anclaje separada (art. n° 040025).

Sobre pedido, hay más posibilidades:

- resorte exterior (reduce la longitud total necesaria)
- nitrógeno (si la amortiguación debería estar tan lineal que posible)

En los tipos con **amortiguación en ambos lados ZDH** existen las opciones siguientes para el retroceso:

- resortes de retroceso integrados para ambos vástagos (**ZDHa**)
- resorte de retroceso para un vástago (lado A), el otro vástago (lado B) está empujado por el entrando vástago del lado A (**ZDHæg**)
- sin resorte de retroceso: los vástagos se empujen mutuamente (**ZDHbg**)

## **Amortiguadores de impacto - variantes, cont.**

### **Regulación de la amortiguación**

La fuerza de amortiguación de los amortiguadores de impacto de DICTATOR puede ajustarse **sin escalonamientos**. Según la aplicación y los requerimientos, la regulación se efectúa o por un tornillo en el extremo delantero del vástago (**regulación de aguja = NR**) o por extraer y girar el vástago (**regulación de engranaje = ZR**). No es posible que la regulación de engranaje se ajuste por sí mismo, porque para el ajuste se debe tirar el vástago para que engranen dos planos dentados en el émbolo. Sólo después se puede cambiar la fuerza de amortiguación.

La regulación de aguja facilita un ajuste muy preciso. Es casi imposible cambiar el ajuste por descuido. Pero es posible sólo en los amortiguadores de la serie EDH 28 y ZDH 28. Los amortiguadores para cargas grandes no se pueden fabricar con regulación de aguja (por razón de la estabilidad).

### **Modo de amortiguación**

Según la aplicación, los amortiguadores hidráulicos necesitan varios modos de amortiguación. Se distinguen tres variantes:

- constante (**K**): amortiguación uniforme en toda la carrera
- progresivo (**P**): coger suavemente y amortiguar progresivamente
- **ABS**: En un impacto además fuerte, la válvula de sobrecarga en el émbolo abre y así impide un bloqueo. Si no, el vástago podría deformarse.

### **Amortiguadores para puertas cortafuego**

Para amortiguar las posiciones finales de puertas correderas cortafuego, se deben utilizar amortiguadores especiales y ensayados. Por el grande riesgo de seguridad cuando no funcionen inocuamente, estos amortiguadores están comprobados por la Central Estatal de Comprobación de Materiales de Nordrhein-Westfalen MPA, Alemania, en un ensayo de duración. Además el MPA supervisa permanentemente la producción y dos veces pro año toma muestras de la producción corriente que están también sujeta a un ensayo de duración.

Los amortiguadores homologados para su uso en puertas cortafuego están marcados especialmente.

### **Avisos de seguridad**

El amortiguador se debe instalar de manera, que la carga dé en el vástago directamente de delante. Esto impide fuerzas laterales que podrían destruir el amortiguador.

Deber proteger el vástago de deterioros y ensuciamiento fuerte (por ej. color), como si no el amortiguador perderá aceite y ya no podrá funcionar.

Fijar el amortiguador seguramente y hacer atención a desgastes (perdida de aceite), como en caso de un fallo de funcionamiento situaciones peligrosas podrían originar. Por su presión de aceite o bien gas, los amortiguadores nunca se deben abrir o destruir (riesgo de lesión).

### **Avisos de cálculo**

A partir de la página 03.067.00 encontrará avisos para la selección del amortiguador apropiado con fórmulas para calcular la fuerza de amortiguación necesaria. Para este cálculo necesitará el factor de corrección mencionado en las páginas siguientes.

Con gusto el departamento técnico de DICTATOR les calculará a Uds. su amortiguador. Sólo debe llenar y mandarnos los cuestionarios en las páginas 03.062.00 y 03.063.00.

## Resumen del programa de fabricación de los amortiguadores de impacto

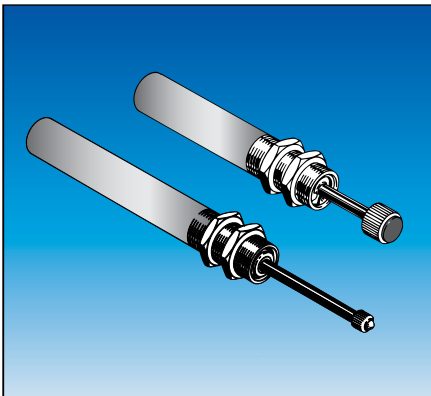
### Amortiguadores de impacto

	Serie					
	4	6	8,5	10	12	25
∅ vástago [mm]	4	6	8,5	10	12	25
∅ cilindro [mm]	14	20	28	28	35	69
Carrera máx. [mm]	50	75	120	200	500	1000
Fuerza de amort. máx. [N] <i>(depende de la carrera: lo más cortas, lo más grande es la fuerza de amortiguación)</i>	1750	3100	5200	5200	17500	22000
Modo de regulación	ZR	ZR	NR/ZR	ZR	ZR	ZR
Tipo de amortiguador - en uno lado (EDH) - en dos lados (ZDH)	x	x	x x	x x	x o	x
Conexión del vástago - amortiguador EDH - amortiguador ZDH	PF/K M	PF/K M	PF/M PF	PF/M PF	PF/M	punta
Retroceso del vástago - amortiguador EDH - amortiguador ZDH <i>(soluciones especiales sobre pedido)</i>	RF/M	RF/M	RF/M a, aeg	RF/M a, aeg bg	RF/M a, aeg bg	RF bg
Amortiguación	K, ABS	K/ABS ABS	K, P ABS	K/P ABS	K/P ABS	K/P
Material vástago - cromado duro - AISI 304 - AISI 316	x o o	x o o	x x o	x x o	x o o	x o o
Material cilindro - acero niquelado - acero zincado - acero lacado en polvo - AISI 304 - AISI 316	x o o o o	x o o o o	o x o x o	o x o x o	o x o o o	x o o o o
Temperatura de trabajo 0° hasta +60 °C hasta +80 °C hasta -30 °C	x o o	x o o	x o o	x o o	x o o	x o o
Medio de amortiguación - aceite hidráulico - aceite vegetal - aceite de silicona	x o o	x o o	x o o	x o o	x o o	x o o

#### Leyenda:

ZR	regulación de engranaje
NR	regulación de aguja
PF	tope de goma
K	cabeza esférica
M	imán permanente
RF	muelle de retroceso
a	saliendo automáticamente
aeg	lado A sale automáticamente
bg	lado B empujado por lado A
	lados A y B se empujan mutuamente
K	amortiguación constante
P	amortiguación progresiva
ABS	válvula de sobrecarga
x	estándar
o	sobre pedido

Encontrará explicaciones en las páginas anteriores.



## Amortiguadores de impacto serie EDH 14

### Para masas de impacto hasta 100 kg

La serie EDH 14 es la serie estándar la más pequeña de los amortiguadores de impacto. Con su diámetro de 4 mm se pueden utilizar con las carreras correspondientemente cortas para masas de impacto hasta 100 kg.

La fuerza de amortiguación se ajusta sin escalonamientos en girando el vástago.

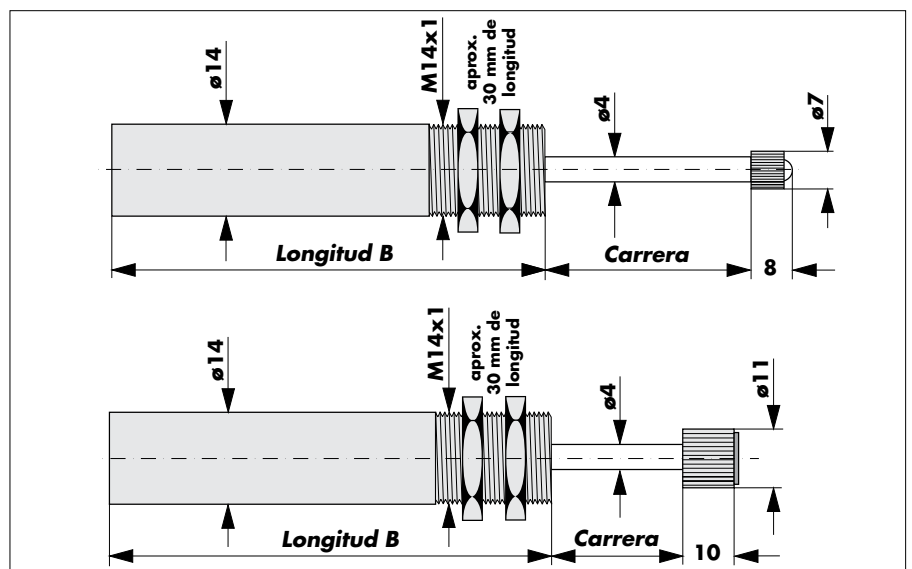
Los amortiguadores EDH 14 se fabrican sin y con válvula de sobrecarga (ABS).

Los amortiguadores de las series EDH 14 y EDH 20 se utilizan por ej. en los aparatos de handling, robots pequeños, torniquetes y para frenar movimientos giratorios.

### Datos técnicos

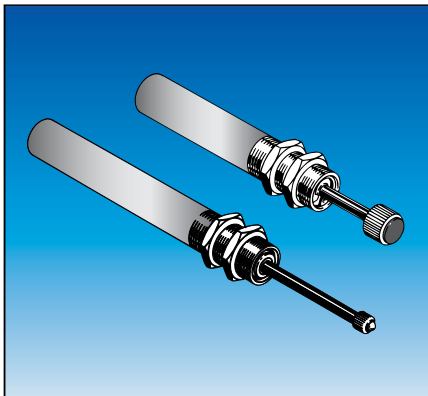
Acabado	niquelado, vástago cromado duro
Regulación	extraer y girar el vástago
Modo de amortiguación	constante, ABS
Conexiones para el vástago	tope, cabeza esférica (para movimientos giratorios)
Fijación	rosca exterior en el cilindro con 2 tuercas
Velocidad de impacto	0,1 hasta 0,9 m/s
Factor de corrección (ver p. 03.068.00)	$f_k = 2,0$
Fuerza de retroceso (resorte interior)	30 N
Energía por carrera	máx. 16 Nm
Ø vástago / Ø cilindro	4 mm / 14 mm
Carrera	máx. 50 mm
Movimientos por minuto	máximal 10
Temperatura de trabajo	-0° hasta 60 °C (sobre pedido: -30 °C, +80 °C)

### Dimensiones



### Datos de pedido Modelos estándar

Art. N° BB con ABS cab.esféric.	Art. N° BB sin ABS cab.esféric.	Art. N° BB con ABS tope	Art. N° BB sin ABS tope	Carrera [mm]	Masa de impacto máx. [kg]	Fuerza de amort. máx. [N]	Longitud B [mm]
201923	201823	201920	201820	20	100	1750	87
201924	201824	201921	201821	35	75	900	102
201925	201825	201922	201822	50	50	700	117



## Amortiguadores de impacto serie EDH 20

Para masas de impacto hasta 250 kg

El diseño de la serie EDH 20 corresponde más o menos a lo de la serie EDH 14. Gracias a su más gran diámetro del vástago de 6 mm pueden amortiguar masas de impacto hasta 250 kg (lo más larga la carrera, lo más inferior la masa de impacto máxima admisible, ver la tabla abajo).

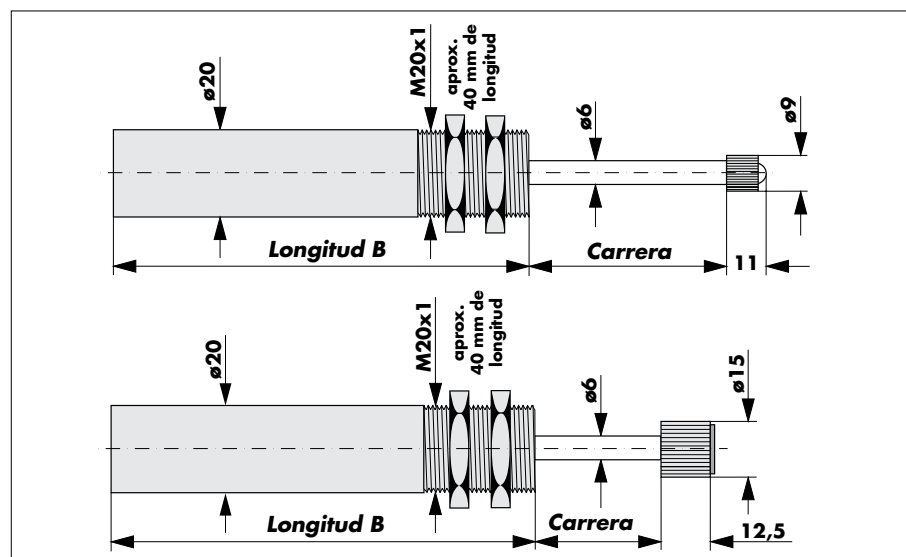
La fuerza de amortiguación se ajusta sin escalonamientos en girando el vástago.

Los amortiguadores de impacto EDH 20 están disponibles sin y con válvula de sobrecarga (ABS). Con un impacto además fuerte, la válvula de sobrecarga en el vástago abre y así impide un bloqueo que podría deformar el vástago.

### Datos técnicos

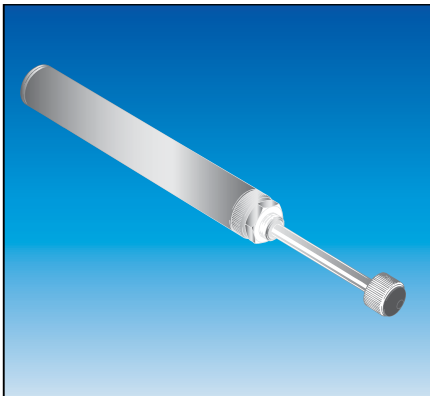
Acabado	niquelado, vástago cromado duro
Regulación	extraer y girar el vástago
Modo de amortiguación	constante, ABS
Conexiones para el vástago	tope, cabeza esférica (para movimientos giratorios)
Fijación	rosca exterior en el cilindro con 2 tuercas
Velocidad de impacto	0,1 hasta 0,9 m/s
Factor de corrección (ver p. 03.068.00) $f_k = 2,0$	
Fuerza de retroceso (resorte interior)	30 N
Energía por carrera	máx. 54 Nm
Ø vástago / Ø cilindro	6 mm / 20 mm
Carrera	máx. 75 mm
Movimientos por minuto	máximal 10
Temperatura de trabajo	-0° hasta 60 °C (sobre pedido: -30 °C, +80 °C)

### Dimensiones



### Datos de pedido Modelos estándar

Art. Nº BB con ABS cab.esféric.	Art. Nº BB sin ABS cab.esféric.	Art. Nº BB con ABS tope	Art. Nº BB sin ABS tope	Carrera [mm]	Masa de impacto máx. [kg]	Fuerza de amort. máx. [N]	Longitud B [mm]
201915	201815	201911	201811	25	250	3100	107
201916	201816	201912	201812	50	125	2150	132
201917	201817	201913	201813	75	75	1440	157



## Amortiguadores de impacto serie EDH 28

Para masas de impacto hasta 3000 kg - muelle de retroceso, 1 rosca de fijación

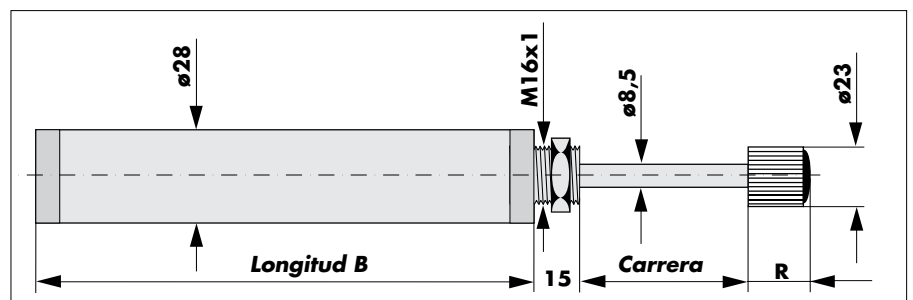
La serie EDH 28 ofrece las posibilidades las más variadas: una gama grande de carreras, con y sin muelle de retroceso, acabado también en AISI 304 y AISI 316, diferentes posibilidades de regulación, tipos especiales con homologación para su uso en puertas correderas cortafuego. Para esta serie hay también accesorios de fijación estándar.

La regulación se efectúa o por la regulación de engranaje ZR (tirar y girar el vástago) o por la regulación de aguja NR (tornillo de ajuste dentro el extremo delantero del vástago). La ejecución con una rosca de fijación está previsto para carreras hasta aprox. 120 mm.

### Datos técnicos

Acabado	zincado, vástago cromado duro
Regulación	de aguja o de engranaje
Modo de amortiguación	constante, ABS, progresivo
Conexiones para el vástago	tope
Fijación	rosca en el extremo delantero del cilindro
Velocidad de impacto	0,08 hasta 2,0 m/s
Factor de corrección (ver p. 03.068.00) $f_k = 2,5$	
Fuerza de retroceso (resorte interior)	30 N (a partir de 120 mm carrera: 40 N)
Energía por carrera	máx. 154 Nm
Ø vástago / Ø cilindro	8,5 mm / 28 mm
Carrera	máx. 120 mm
Movimientos por minuto	máximal 10
Temperatura de trabajo	-0° hasta 60 °C (sobre pedido: -30 °C, +80 °C)

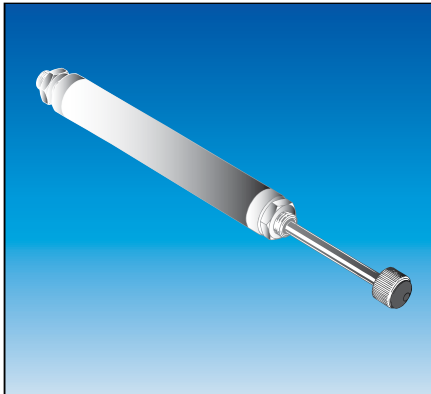
### Dimensiones



### Datos de pedido Modelos estándar

Art. Nº BB	Carrera [mm]	Masa de impacto máx. [kg]	Fuerza amortig. máx. [N]	Energía/carrera máx. [Nm]	Longitud B [mm]	Tope cota R [mm]	Tipo de amortiguación	Ajuste
200000	50	3000	5200	154	130	14	K	NR
200400	50	3000	5200	149	157	25	ABS	ZR
200002	50	3000	5200	154	130	25	K	ZR
200100	70	3000	4400	154	159	14	K	NR
200410	70	3000	4400	149	192	25	ABS	ZR
200102	70	3000	4400	154	159	25	K	ZR
200209*	75	3000	3100	154	185	25	K	ZR
200200	100	3000	3100	154	193	14	K	NR
200420	100	3000	3100	149	225	25	ABS	ZR
200202	100	3000	3100	154	193	25	K	ZR
200206*	100	3000	3100	154	257	25	K	ZR
200300	120	3000	2600	154	212	14	K	NR
200302	120	3000	2600	154	212	25	K	ZR

\* Amortiguador con **homologación cortafuego**, marca de control DO 18.3



## Amortiguadores de impacto serie EDH 28

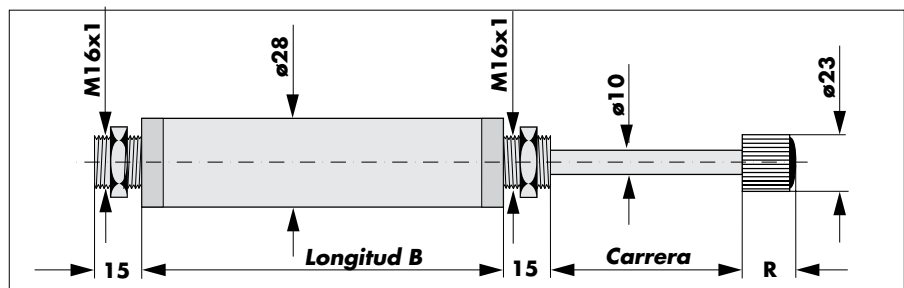
Para masas de impacto hasta 3000 kg – muelle de retroceso, 2 roscas de fijación

Los amortiguadores de la serie EDH 28 con 2 roscas de fijación y un vástago de  $\varnothing$  10 mm se utilizan para las carreras más largas (120 mm hasta 200 mm).

### Datos técnicos

Acabado	zincado, vástago cromado duro
Regulación	de aguja o de engranaje
Modo de amortiguación	constante, ABS, progresivo
Conexiones para el vástago	tope P28-ZR, P28-NR, P28-BS
Fijación	roscas en ambos extremos del cilindro
Velocidad de impacto	0,08 hasta 2,0 m/s
Factor de corrección (ver p. 03.068.00)	$f_k = 2,5$
Fuerza de retroceso (resorte interior)	30 N (a partir de 120 mm carrera: 40 N)
Energía por carrera	máx. 154 Nm
$\varnothing$ vástago / $\varnothing$ cilindro	10 mm / 28 mm
Carrera	máx. 200 mm
Movimientos por minuto	máximal 10
Temperatura de trabajo	-0° hasta 60 °C (sobre pedido: -30 °C, +80 °C)

### Dimensiones

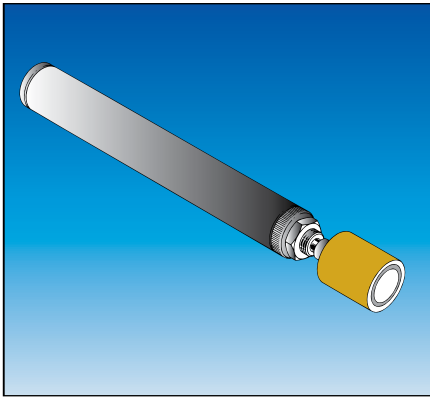


### Datos de pedido Modelos estándar

Art. Nº BB	Carrera [mm]	Masa de impacto máx. [kg]	Fuerza amortig. máx. [N]	Energía/carrera máx. [Nm]	Longitud B [mm]	Tope cota R [mm]	Tipo de amortiguación	Ajuste
200207*	90	3000	3100	154	220	25	K	ZR
200203	100	3000	3100	154	200	25	K	ZR
200303	120	3000	3100	154	220	25	K	ZR
203115-28	200	3000	2400	149	314	25	ABS	ZR

\* Amortiguador con **homologación cortafuego**, marca de control DO 18.3, diámetro del vástago 8,5 mm





## Amortiguadores de impacto serie EDHM 28

Para masas de impacto hasta 3000 kg - retroceso del vástago por imán

Los amortiguadores de la serie EDHM 28 con imán se instalan sobre todo en las puertas correderas que se mueven muy suavemente. Al abrir de la puerta, el imán se queda pegado en la placa de anclaje hasta que el vástago esté extraído completamente. Estos amortiguadores no tienen un muelle de retroceso.

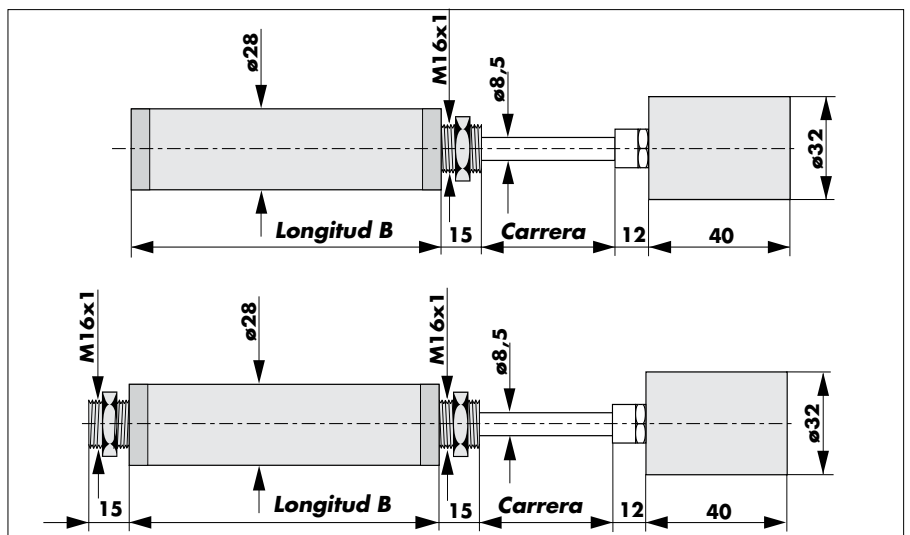
Como contrapieza para el imán permanente en el vástago se necesita o una superficie plana de acero o una placa de anclaje (Art. N° DD 040025).

### Datos técnicos



Acabado	zincado, vástago cromado duro
Regulación	de engranaje
Modo de amortiguación	constante, ABS, progresivo
Conexiones para el vástago	imán permanente (estándar o neodimio)
Fijación	una o dos roscas en el cilindro
Velocidad de impacto	0,08 hasta 2,0 m/s
Factor de corrección (ver p. 03.068.00) $f_k = 2,5$	
Fuerza de retroceso	0 N
Energía por carrera	máx. 154 Nm
Ø vástago / Ø cilindro	8,5 o bien 10 mm / 28 mm
Carrera	máx. 200 mm
Movimientos por minuto	máximal 10
Temperatura de trabajo	-0° hasta 60 °C (sobre pedido: -30 °C, +80 °C)

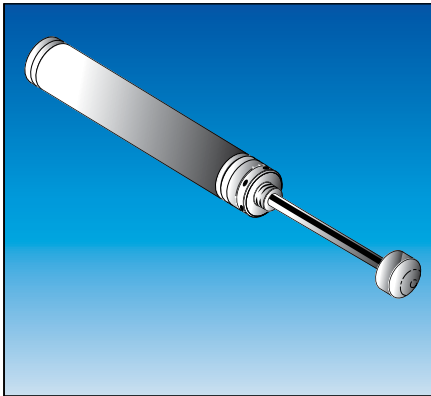
### Dimensiones



### Datos de pedido Modelos estándar

\* Amortiguador con  
**homologación cortafuego,**  
marca de control DO 18.3

Art. N° BB	Carrera [mm]	Masa de impacto máx. [kg]	Fuerza de amortig. máx. [N]	Energía por carrera máx. [Nm]	Longitud B [mm]	Tipo de amorti- guación	Rosca(s) para
203150*	50	3000	5200	154	130	K	1
200101	70	3000	4400	154	163	K	1
203015*	120	3000	2600	149	220	K	2
200600-28	200	3000	2400	149	329	K	2



### Amortiguadores de impacto serie EDH 28 de AISI 304/316 Para masas de impacto hasta 1000 kg - muelle de retroceso, 1 rosca de fijación

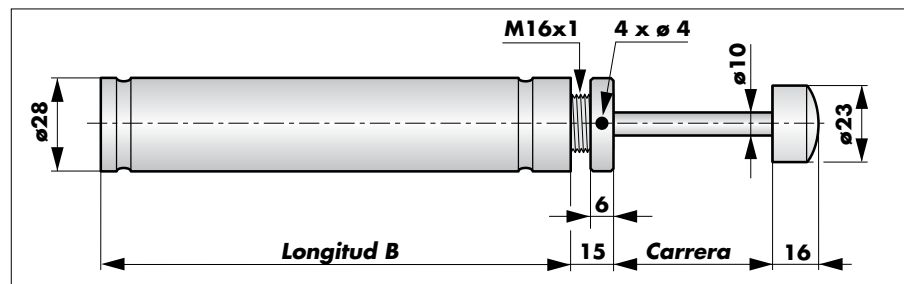
Los amortiguadores de la serie EDH 28 se pueden fabricar igualmente de acero inoxidable AISI 304 o AISI 316. Están previstos para su uso por ej. en el sector alimentario (AISI 304) o en túneles (AISI 316).

Un campo de aplicación especial para los amortiguadores de AISI 304 es el sector médico. Para esta aplicación es posible producir los amortiguadores completamente (incluso los partes interiores) de materiales no magnéticos.

#### Datos técnicos

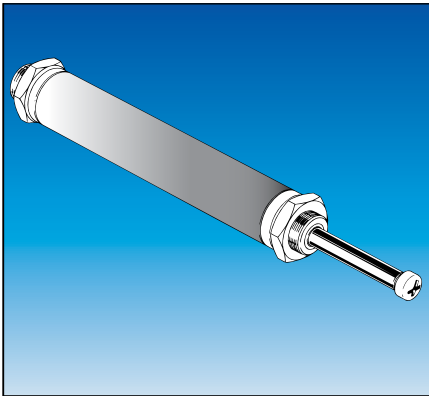
Acabado	AISI 304 (estándar) o AISI 316
Regulación	de engranaje
Modo de amortiguación	constante, ABS, progresivo
Conexiones para el vástago	tope de Delrin
Fijación	una rosca en el extremo delantero del cilindro
Velocidad de impacto	0,1 hasta 2,0 m/s
Factor de corrección (ver p. 03.068.00) $f_k$	= 2,5
Fuerza de retroceso (resorte interior)	30 N (a partir de 120 mm carrera: 40 N)
Energía por carrera	máx. 149 Nm
Ø vástago / Ø cilindro	10 mm / 28 mm
Carrera	máx. 200 mm
Movimientos por minuto	máximal 10
Temperatura de trabajo	-0° hasta 60 °C (sobre pedido: -30 °C, +80 °C)

#### Dimensiones



#### Datos de pedido Modelos estándar

Art. N° BB	Carrera [mm]	Masa de impacto máx. [kg]	Fuerza de amortig. máx. [N]	Energía por carrera máx. [Nm]	Longitud B [mm]	Tipo amorti- guación	Mate- rial
200520	50	1000	5200	149	130	K	AISI304
200525	100	1000	3100	149	193	K	AISI304
200530	200	1000	2400	149	314	K	AISI304



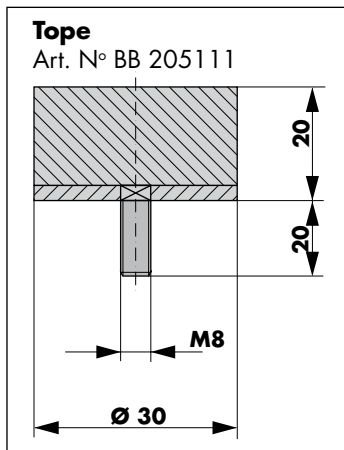
## Amortiguadores de impacto serie EDH 35

Para masas de impacto hasta 6000 kg - muelle de retroceso, 2 roscas de fijación

Los amortiguadores de impacto DICTATOR de la serie EDH 35 están previstos para masas de impacto grandes. La fuerza de amortiguación máxima depende de la longitud de la carrera: lo más corta la carrera lo más grande la fuerza de amortiguación. La ejecución estándar se entrega con una rosca interior en el vástago. Como accesorios hay un tope, art. n.º BB 205111.

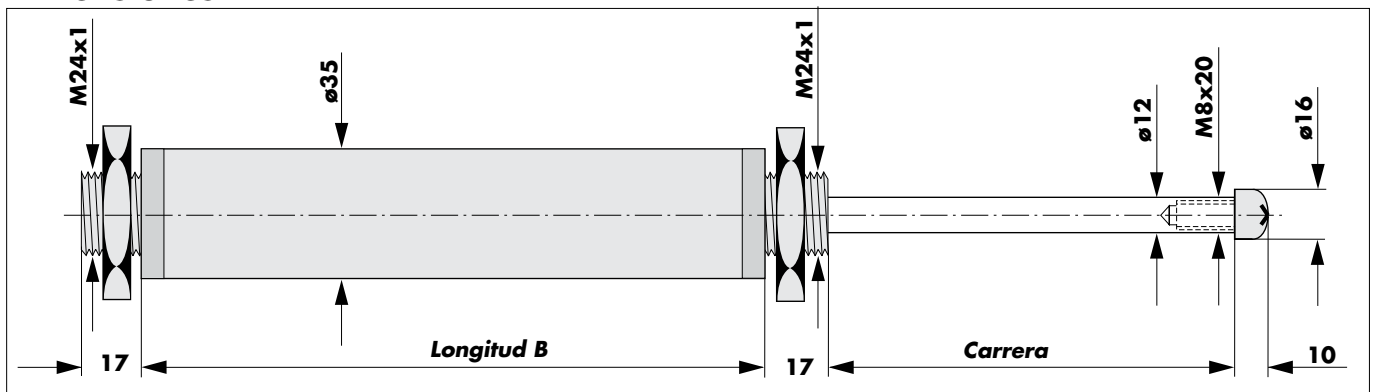
La serie EDH 35 se instala por ej. en puertas correderas pesadas, estanterías de desplazamiento y camas de máquinas.

### Datos técnicos



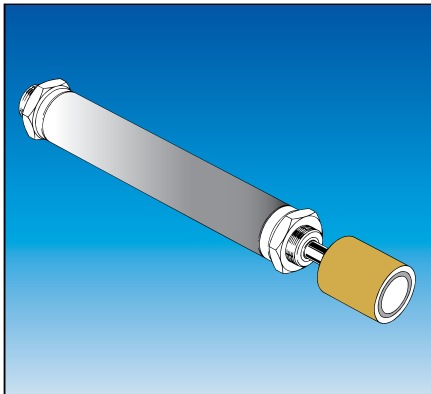
Acabado	zincado, vástago cromado duro
Regulación	de engranaje
Modo de amortiguación	constante, progresivo
Conexiones para el vástago	rosca interior M8x20 con tornillo
Fijación	rosca en ambos extremos del cilindro
Velocidad de impacto	0,08 hasta 2,0 m/s
Factor de corrección (ver p. 03.068.00) $f_k = 2,5$	
Fuerza de retroceso (resorte interior)	45 N - 60 N
Energía por carrera	máx. 438 Nm
Ø vástago / Ø cilindro	12 mm / 35 mm
Carrera	máx. 500 mm
Movimientos por minuto	máximal 10
Temperatura de trabajo	-0° hasta 60 °C (sobre pedido: -30 °C, +80 °C)

### Dimensiones



### Datos de pedido Modelos estándar

Art. N° BB	Carrera [mm]	Masa de impacto máx. [kg]	Fuerza de amortig. máx. [N]	Energía por carrera máx. [Nm]	Longitud B [mm]	Tipo amortiguación	Fuerza de retroceso máx. [N]
200309	50	6000	17500	438	184	K	45
200310	70	6000	12500	438	204	K	45
200311	100	6000	8800	438	230	K	48
200312	150	6000	5800	438	288	K	50
200500	200	6000	4400	438	330	K	50
200320	500	6000	1800	438	739	K	60



## Amortiguadores de impacto serie EDHM 35

Para masas de impacto hasta 6000 kg - retroceso del vástago por imán

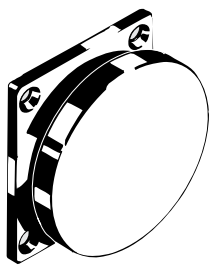
Los datos técnicos de los amortiguadores de impacto de DICTATOR de la serie EDHM 35 equivalen los de la serie EDH 35. La única diferencia es que la serie EDHM 35 no tiene un muelle de retroceso integrado. El vástago está extraído completamente por el imán, por ej. al abrir de la puerta.

Como contrapieza para el imán permanente en el vástago se necesita o una superficie plana de acero o una placa de anclaje (Art. N° DD 040025).

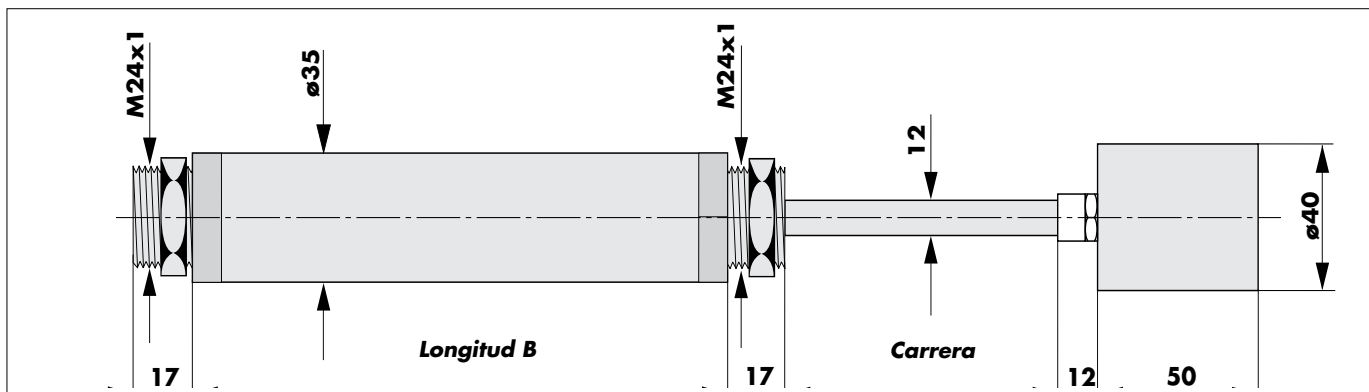
### Datos técnicos

Acabado	zincado, vástago cromado duro
Regulación	de engranaje
Modo de amortiguación	constante, progresivo
Conexión para el vástago	imán permanente
Fijación	rosca en ambos extremos del cilindro
Velocidad de impacto	0,08 hasta 2,0 m/s
Factor de corrección (ver p. 03.068.00)	$f_k = 2,5$
Fuerza de retroceso	0 N
Energía por carrera	máx. 438 Nm
Ø vástago / Ø cilindro	12 mm / 35 mm
Carrera	máx. 500 mm
Movimientos por minuto	máximal 10
Temperatura de trabajo	-0° hasta 60 °C (sobre pedido: -30 °C, +80 °C)

**Placa de anclaje**  
Art. N° DD 040025



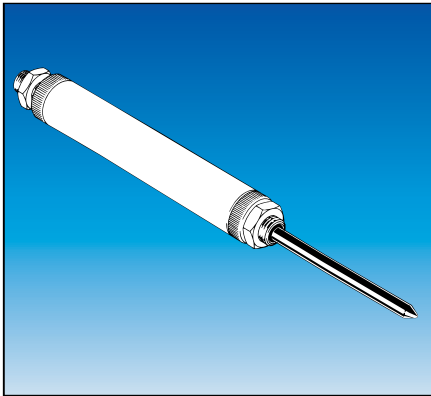
### Dimensiones



### Datos de pedido Modelos estándar

\* Amortiguador con  
**homologación cortafuego**,  
marca de control DO 18.3

Art. N° BB	Carrera [mm]	Masa de impacto	Fuerza de amortigu. máx. [kg]	Energía por carrera máx. [N]	Longitud B [mm] máx. [Nm]	Tipo de amortigu- ación	Fuerza de re- troceso máx. [N]
200313	100	6000	8800	438	224	K	0
200600*	200	6000	4400	438	330	K	0



## Amortiguadores de impacto serie EDH 69

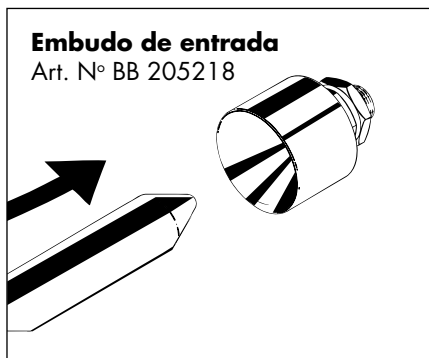
Para masas de impacto hasta 15000 kg – muelle de retroceso, 2 roscas de fijación

La serie EDH 69 comprende los amortiguadores de impacto de DICTATOR los más grandes y fuertes. La fuerza de amortiguación máxima depende de la longitud de la carrera: lo más corta la carrera lo más grande la fuerza de amortiguación.

La serie EDH 69 se instala por ej. en las puertas correderas pesadas, estanterías de desplazamiento y camas de máquinas.

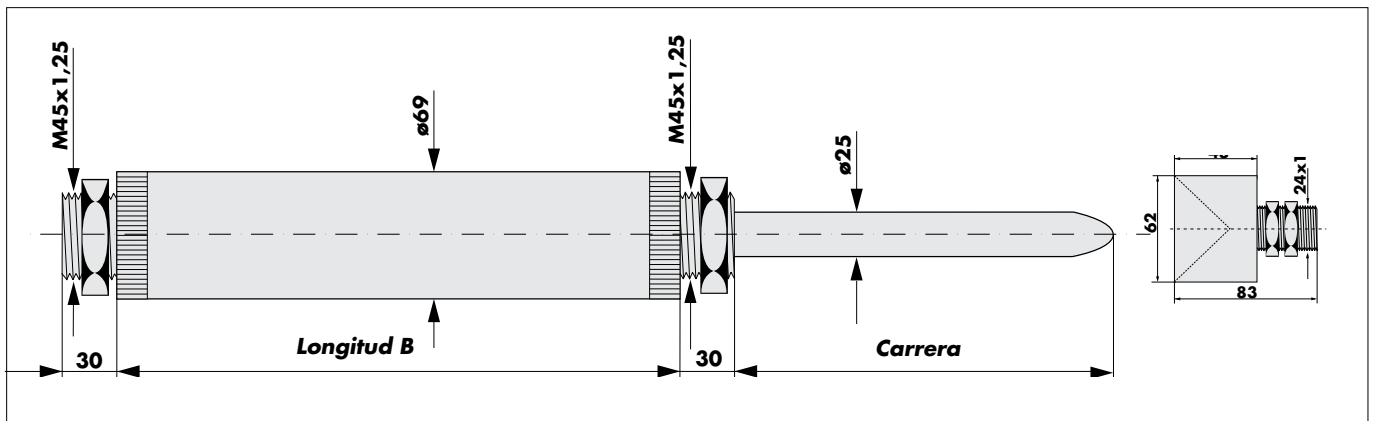
Como contrapieza para el vástago se entrega un embudo de entrada.

### Datos técnicos



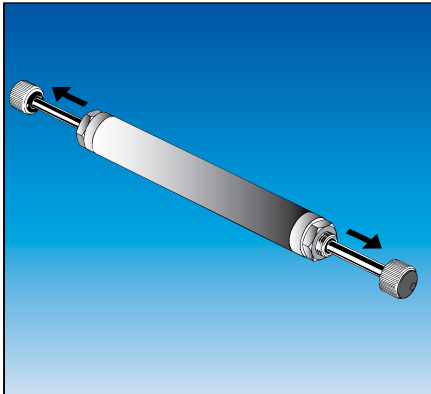
Acabado	zincado, vástago cromado duro
Regulación	de engranaje
Modo de amortiguación	constante, progresivo
Extremo del vástago	punta (estándar) o rosca
Fijación	rosca en ambos extremos del cilindro
Velocidad de impacto	0,1 hasta 2,0 m/s
Factor de corrección (ver p. 03.068.00)	$f_k = 2,5$
Fuerza de retroceso (resorte interior)	80 N
Energía por carrera	máx. 4000 Nm
Ø vástago / Ø cilindro	25 mm / 69 mm
Carrera	máx. 1000 mm
Movimientos por minuto	máximal 10
Temperatura de trabajo	-0° hasta 60 °C (sobre pedido: -30 °C, +80 °C)

### Dimensiones



### Datos de pedido Modelos estándar

Art. N° BB	Carrera [mm]	Masa de impacto máx. [kg]	Fuerza de amortigua. máx. [N]	Energía por carrera máx. [Nm]	Longitud B [mm]	Tipo de amortiguación	Fuerza de retroceso máx. [N]
200780	100	15000	12000	4000	297	K	80
200800	200	15000	12000	4000	397	K	80
200820	300	15000	10000	4000	520	K	80
200840	400	15000	8000	4000	620	K	80
200940	1000	15000	6000	4000	1420	K	80



## Amortiguadores de impacto serie ZDHa 28

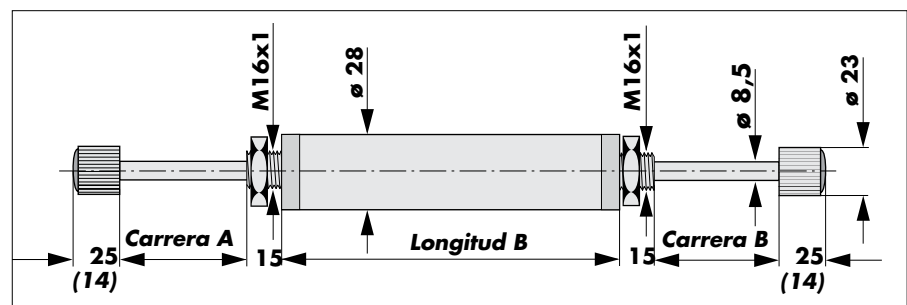
Para masas de impacto hasta 1000 kg - ambos vástagos con muelle de retroceso

Los amortiguadores de impacto de la serie ZDHa 28 se caracterizan por los vástagos en ambos lados, que están empujados independientemente de cada uno por un muelle de retroceso integrado. El amortiguador ZDHa 28 se fija directamente en el objeto moviéndolo. Por eso el objeto está amortiguado en ambas posiciones finales por un solo amortiguador.

### Datos técnicos

Acabado	zincado, vástagos cromados duro
Regulación	de aguja o de engranaje
Modo de amortiguación	constante, ABS, progresivo
Conexiones para los vástagos	tope (dimensiones del tope NR entre paréntesis)
Fijación	rosca en ambos extremos del cilindro
Velocidad de impacto	0,1 hasta 2,0 m/s
Factor de corrección (ver p. 03.068.00)	$f_k = 2,5$
Fuerza de retroceso (resorte interior)	mín. 30 N, máx. 60 N
Energía por carrera	máx. 165 Nm
Ø vástago / Ø cilindro	8,5 mm / 28 mm
Carrera	máx. 200 mm
Movimientos por minuto	máximal 10
Temperatura de trabajo	-0° hasta 60 °C (sobre pedido: -30 °C, +80 °C)

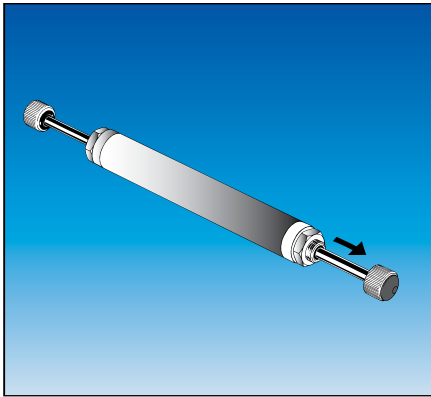
### Dimensiones



### Datos de pedido Modelos estándar

Art. Nº BB	Carrera A [mm]	Carrera B [mm]	Masa de impacto máx. [kg]	Fuerza de amortigua. máx. [N]	Energía por carrera máx. [Nm]	Fuerza de retroceso máx. [N]	Longitud B [mm]	Tipo de amortiguación	Ajuste
210000	50	50	560	4300	120	45	137	K	NR
210001	50	50	1000	5000	135	45	165	P	NR
212000	70	70	500	3500	130	50	164	K	NR
210410	70	70	700	3200	150	35	232	ABS	ZR
210400	65	65	700	3200	125	30	260	ABS	ZR
210420*	60	80	700	4200	125	30	260	ABS	ZR
216000	100	100	500	2400	130	50	221	K	NR
214000	120	120	500	1700	130	60	235	K	NR
218000	100	100	1000	2800	165	50	260	P	NR
213000	120	120	1000	1900	165	60	232	P	NR

\* Longitud de la rosca en la carrera A: 44 mm



## Amortiguadores de impacto serie ZDHaeg 28

Para masas de impacto hasta 1000 kg - muelle de retroceso sólo para un vástago

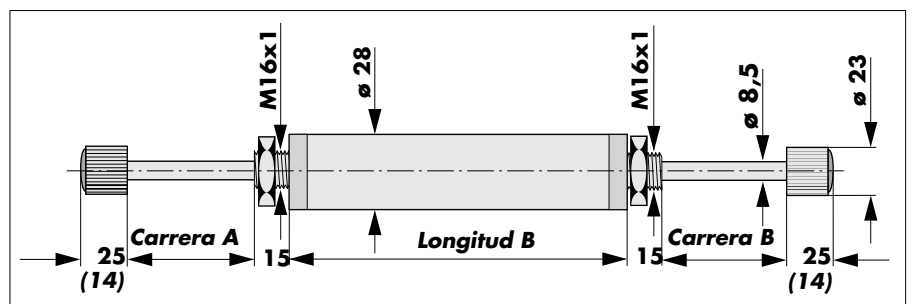
En los amortiguadores de impacto de la serie ZDHaeg 28 con vástagos en ambos lados, sólo el vástago en un lado (carrera A) está empujado automáticamente por un muelle de retroceso. El otro vástago (carrera B) está empujado por el vástago A entrando. A menudo, estos amortiguadores se instalan en puertas correderas.

El vástago saliendo automáticamente (carrera A) debería indicar en el sentido de apertura de la puerta, para que el movimiento de apertura de la puerta estuviere amortiguado, aun si antes no hubiera estado completamente cerrada por ej. por un nuevo mando de apertura. El vástago opuesto amortigua en el sentido de cierre. Como este no tiene un muelle de retroceso, no es posible que la puerta esté abierta.

### Datos técnicos

Acabado	zincado, vástago cromado duro
Regulación	de aguja o de engranaje
Modo de amortiguación	constante, ABS, progresivo
Conexiones para los vástagos	tope (dimensiones del tope NR entre paréntesis)
Fijación	rosca en ambos extremos del cilindro
Velocidad de impacto	0,1 hasta 2,0 m/s
Factor de corrección (ver p. 03.068.00) $f_k =$	2,5
Fuerza de retroceso (carrera A)	mín. 30 N, máx. 50 N
Energía por carrera	máx. 160 Nm
Ø vástago / Ø cilindro	8,5 mm / 28 mm
Carrera	máx. 200 mm
Movimientos por minuto	máximal 10
Temperatura de trabajo	-0° hasta 60 °C (sobre pedido: -30 °C, +80 °C)

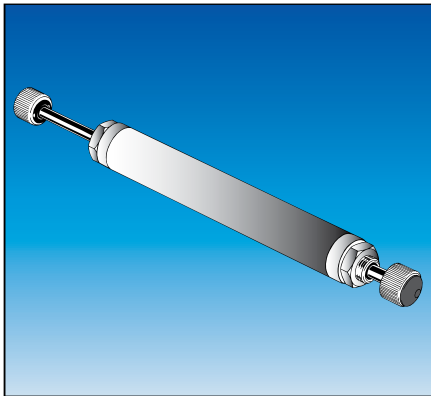
### Dimensiones



### Datos de pedido Modelos estándar

Art. N° BB	Carrera A [mm]	Carrera B [mm]	Masa de impacto máx. [kg]	Fuerza de amortigua. máx. [N]	Energía por carrera máx. [Nm]	Fuerza de retroceso máx. [N]	Longitud B [mm]	Tipo de amortigua- ción	Ajuste
203190	50	50	1000	5000	135	0/45	220	P	ZR
211000*	70	50	560	4300	120	20/0	137	K	NR
203191	70	70	1000	4000	160	0/50	260	P	ZR
212300	80	80	800	4200	140	0/50	291	P	NR
217000	100	100	500	2400	130	0/50	328	K	NR

\* **Atención:** en el amortiguador 211000 el vástago del lado A sale automáticamente sólo 20 mm. Los 50 mm restantes están empujados cuando entra el vástago del lado B.



## Amortiguadores de impacto serie ZDHbg 28

### Para masas de impacto hasta 560 kg – sin muelle de retroceso

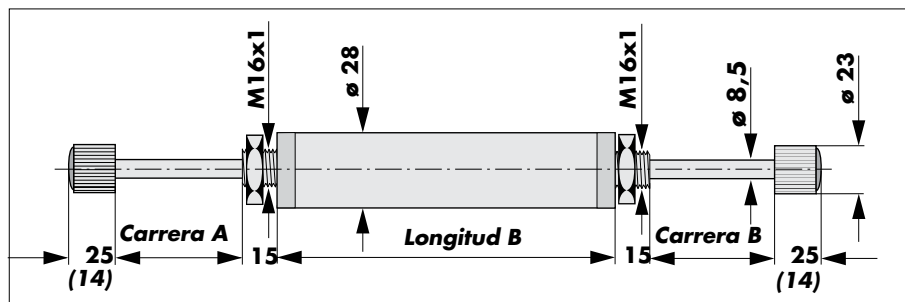
En los amortiguadores de impacto de la serie ZDHbg 28, ambos vástagos están empujados afuera sólo por el entrando vástago opuesto. El amortiguador ZDHbg 28 se fija directamente en el objeto moviendo. Por eso el objeto está amortiguado en ambas posiciones finales por un solo amortiguador..

Estos amortiguadores de impacto se utilizan sobre todo para las puertas, camas o los péndulos de marcha suave, como no hay fuerzas de retroceso que podrían empujar la masa amortiguada de su posición final.

### Datos técnicos

Acabado	zincado, vástago cromado duro
Regulación	de aguja o de engranaje
Modo de amortiguación	constante, ABS, progresivo
Conexiones para los vástagos	tope (dimensiones del tope NR entre paréntesis)
Fijación	rosca en ambos extremos del cilindro
Velocidad de impacto	0,1 hasta 2,0 m/s
Factor de corrección (ver p. 03.068.00)	$f_k = 2,5$
Fuerza de retroceso (ningún resorte)	0 N
Energía por carrera	máx. 130 Nm
Ø vástago / Ø cilindro	8,5 mm / 28 mm
Carrera	máx. 120 mm
Movimientos por minuto	máximal 10
Temperatura de trabajo	-0° hasta 60 °C (sobre pedido: -30 °C, +80 °C)

### Dimensiones

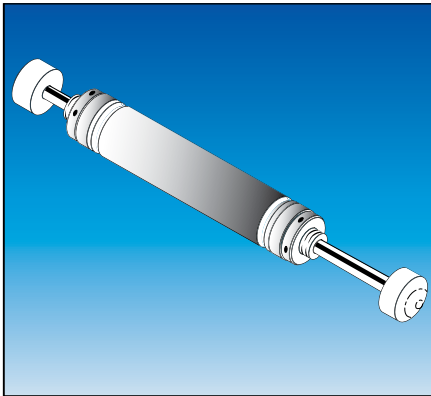


### Datos de pedido Modelos estándar

Art. Nº BB	Carrera A [mm]	Carrera B [mm]	Masa de impacto máx. [kg]	Fuerza de amortigua. máx. [N]	Energía por carrera máx. [Nm]	Fuerza de retroceso máx. [N]	Longitud B [mm]	Tipo de amortigua- ción	Ajuste
210110	50	50	560	4300	120	0	137	K	NR
203195*	55	55	560	5000	120	0	132	K	ZR
203162	120	120	500	1700	130	0	208	K	ZR

\* cilindro ø 35 mm, rope ø 23 mm, vástago ø 12 mm,  
rosca Gewinde M24x1 en un extremo, longitud de 17 mm





## Amortiguadores de impacto serie ZDHa 28 de AISI 304/316

Para masas de impacto hasta 500 kg – muelle de retroceso

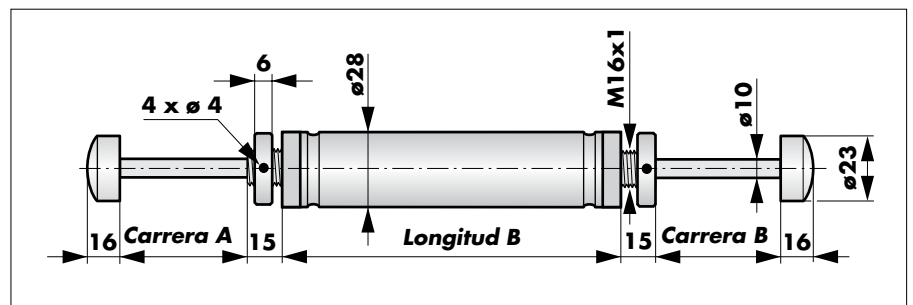
Los amortiguadores de la serie ZDHa 28 se pueden fabricar igualmente de acero inoxidable AISI 304 o AISI 316. Están previstos para su uso por ej. en el sector alimentario (AISI 304) o en túneles (AISI 316).

Un campo de aplicación especial para los amortiguadores de AISI 304 es el sector médico. Para esta aplicación es posible producir los amortiguadores completamente (incluso los partes interiores) de materiales no magnéticos.

### Datos técnicos

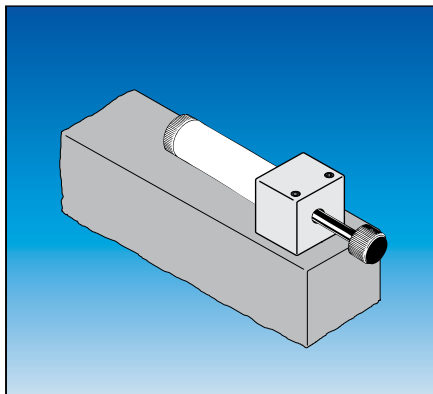
Acabado	AISI 304 (estándar) o AISI 316
Regulación	de engranaje
Modo de amortiguación	constante, ABS, progresivo
Conexiones para los vástagos	topes de Delrin
Fijación	rosca en ambos extremos del cilindro
Velocidad de impacto	0,1 hasta 2,0 m/s
Factor de corrección (ver p. 03.068.00)	$f_k = 2,5$
Fuerza de retroceso (resorte interior)	30 N (a partir de carrera 120 mm: 40 N)
Energía por carrera	máx. 160 Nm
Ø vástago / Ø cilindro	10 mm / 28 mm
Carrera	máx. 200 mm
Movimientos por minuto	máximal 10
Temperatura de trabajo	-0° hasta 60 °C (sobre pedido: -30 °C, +80 °C)

### Dimensiones



### Datos de pedido Modelos estándar

Art. N° BB	Carrera A [mm]	Carrera B [mm]	Masa de impacto máx. [kg]	Fuerza de amortigua. máx. [N]	Energía por carrera máx. [Nm]	Fuerza de retroceso máx. [N]	Longitud B [mm]	Tipo de amortiguación	Ajuste
210525	100	100	500	2400	130	50	221	K	ZR



## Accesorios de fijación para los amortiguadores de impacto

**Series EDH 28 y ZDH 28**

Para los amortiguadores de impacto de las series EDH 28 y ZDH 28 hay accesorios de fijación.

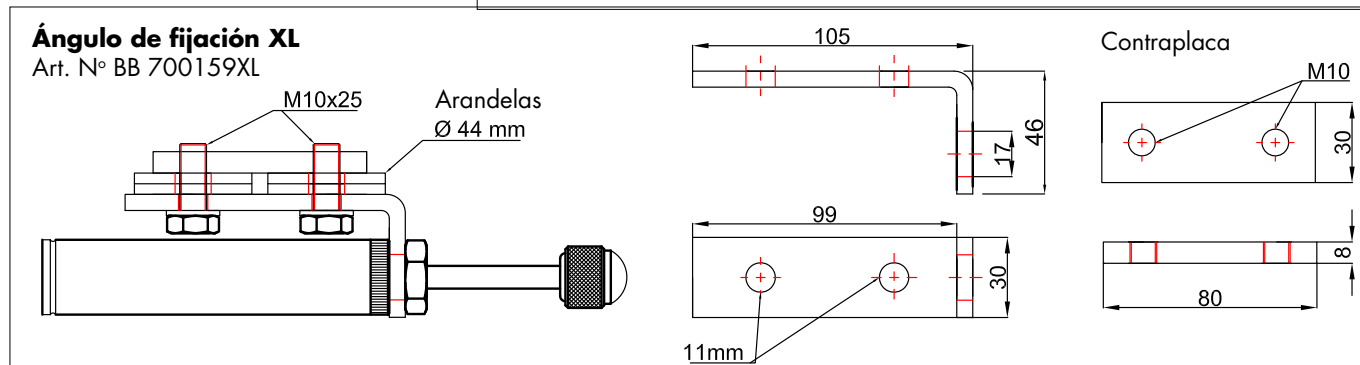
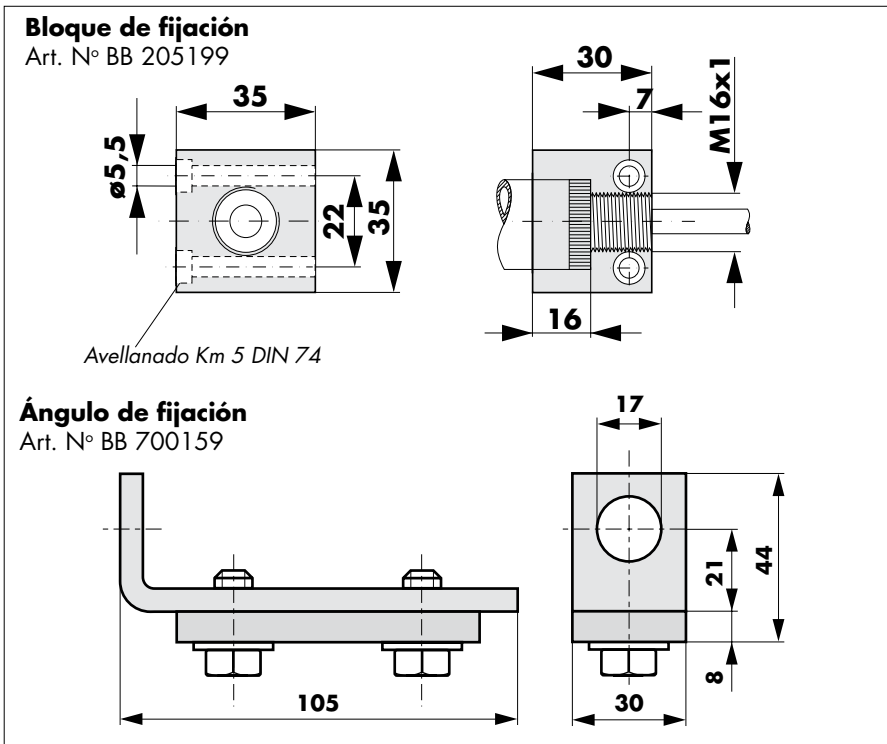
El ángulo de fijación está diseñado para amortiguadores que se deben instalar en puertas con carros en guías tubulares. Por la contraplaca se puede montar directamente en la guía de la puerta.

El ángulo de fijación XL sirve para el montaje en guías, también en guías grandes. Con este modelo las perforaciones roscadas se encuentran en la contraplaca.

### Datos técnicos

Bloque de fijación	aluminio
Ángulo de fijación	acero zincado

### Dimensiones



### Datos de pedido

Bloque de fijación	Art. N° BB 205199
Ángulo de fijación	Art. N° BB 700159
Ángulo con contraplaca con perforaciones roscadas	Art. N° BB 700159XL