

Soportes para el montaje de pistones a gas

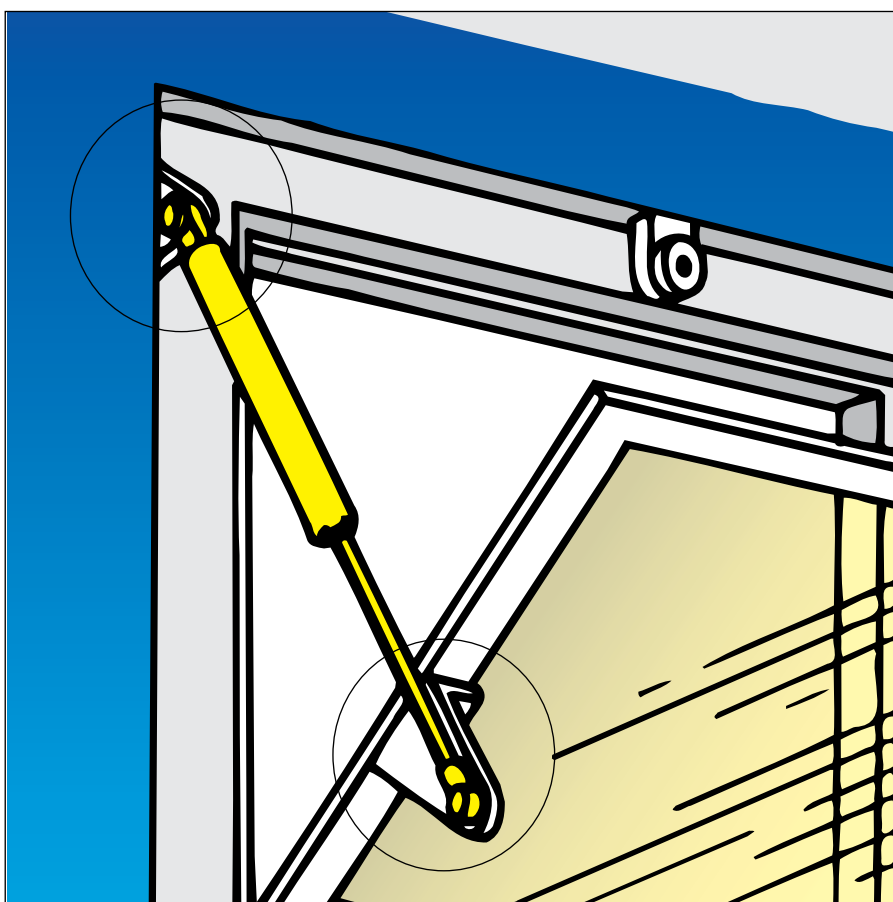
Los pistones a gas deben **fijarse de manera segura y sólida**. Según la aplicación, la posición y las fijaciones, se deben utilizar soportes distintos.

DICTIONATOR les ofrece a Uds. para los pistones a gas tipos 8-19, 10-23,14-28 y de manera limitada, también para el tipo 6-15 unos soportes para el montaje. Para elegir el soporte conveniente es muy importante observar las cargas máximas admisibles de cada soporte.

Los factores decisivos para elegir el soporte correcto son:

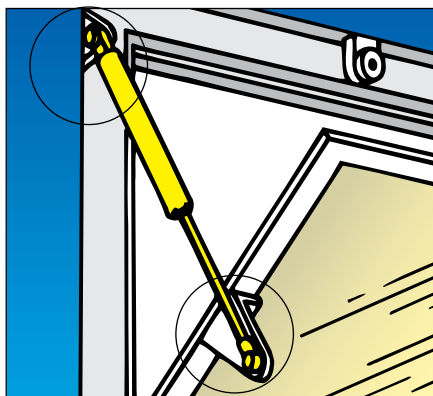
- posición de montaje del pistón a gas,
- conexiones del pistón a gas,
- carga máxima del soporte.

Con mucho gusto le asesoraremos!



Datos técnicos

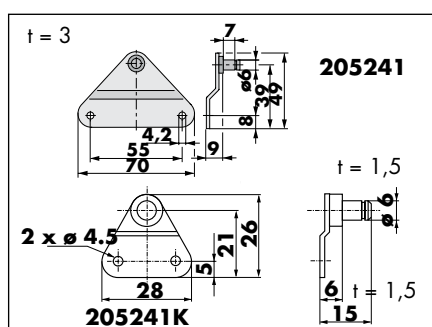
Material	acero zincado y AISI 304, AISI 316
Carga admisible	hasta máx. 2500 N



Soportes de montaje para pistones a gas tipo 6-15, 8-19, 10-23

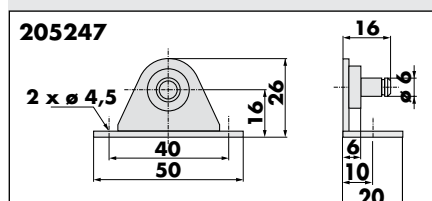
La posición de montaje determina crucialmente la selección de los soportes.

Al siguiente empezaremos con los soportes para los pistones a gas tipo 6-15, seguidos por los para los tipos 8-19 y 10-23. Indicamos también contra soportes posibles.



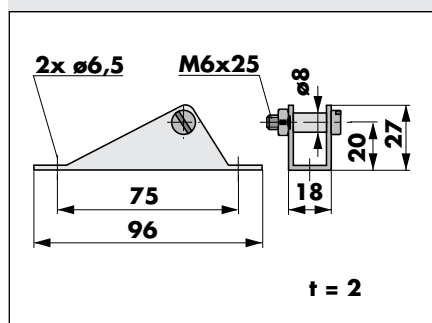
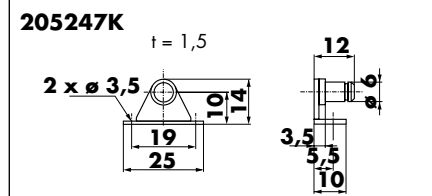
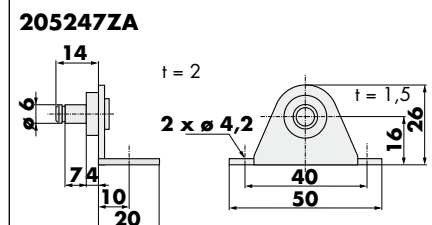
Soporte, Art. N° EE 205241 / EE 205241K

Tipo de montaje	lateral
Tipo de pistón a gas	6-15
Conexiones	agujero 6-15
Fuerza máx. del pistón	205241: 350 N / 205241K: 130 N
Carga máx. del soporte	205241: 500 N / 205241K: 180 N
Contra soportes posibles	Art. N° EE 205244, 205247, 205247ZA, 205247K



Soporte, Art. N° EE 205247 / EE 205247K / EE 205247ZA

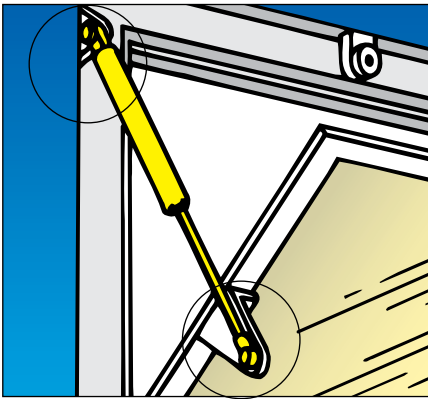
Tipo de montaje	frontal
Tipo de pistón a gas	6-15
Conexiones	agujero 6-15
Fuerza máx. del pistón	205247: 370 N 205247K: 130 N 205247ZA: 300 N
Carga máx. del soporte	205247: 500 N 205247K: 180 N 205247ZA: 400 N
Contra soportes posibles	Art. N° EE 205241, EE 205241K



Soporte, Art. N° EE 205244

Tipo de montaje	frontal
Tipos de pistón a gas	6-15 (con restricción - ver nota!), 8-19, 10-23
Conexiones	agujero 6-15, 8-19/10-23, cabeza de rótula 205801
Fuerza máx. del pistón	1200 N; carga máx. del soporte: 1800 N
Contra soportes posibles	Art. N° EE 205241, EE 205242, EE 205243

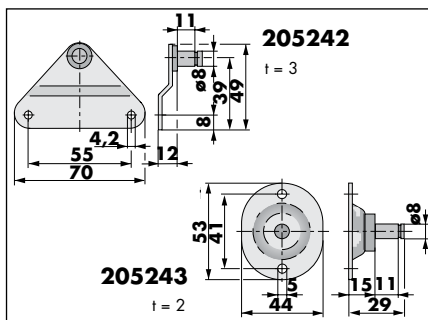
Nota: si utiliza este soporte para agujeros 6-15, debe quitar el manguito ø 8 mm del tornillo M6x25.



Soportes de montaje para pistones a gas tipo 8-19, 10-23, 14-28

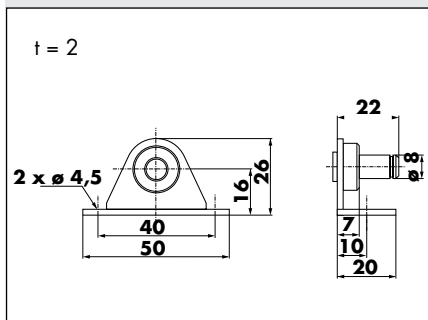
Los soportes representados en las figuras abajo están previstos sobre todo para los pistones a gas tipo 8-19 y 10-23.

Los soportes para pistones a gas con una presión hasta 2500 N se encuentran en la página siguiente.



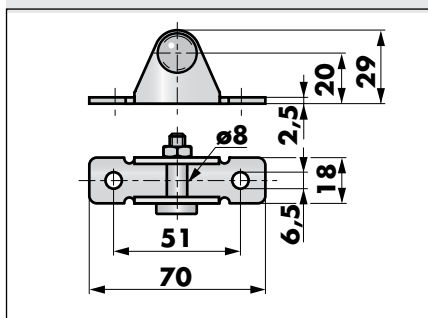
Soporte, Art. N° EE 205242, EE 205243

Tipo de montaje	lateral
Tipos de pistón a gas	8-19, 10-23
Conexiones	agujero 8-19/10-23 y cabeza de rótula 205801
Fuerza máx. del pistón	850 N
Carga máx. del soporte	1200 N
Contra soportes posibles	Art. N° EE 205244, EE 205246, EE 205197, EE 205276, EE 205276K



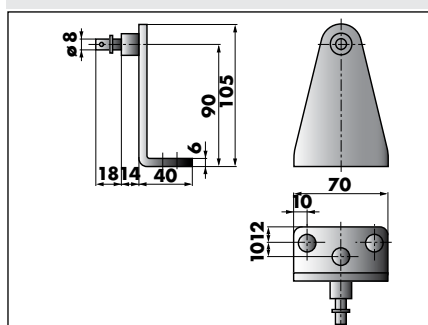
Soporte, Art. N° EE 205276K

Tipo de montaje	frontal
Tipos de pistón a gas	8-19, 10-23
Conexiones	agujero 8-19/10-23 y cabeza de rótula 205801
Fuerza máx. del pistón	850 N
Carga máx. del soporte	1200 N
Contra soportes posibles	Art. N° EE 205244, EE 205246, EE 205197, EE 205276, EE 205276K



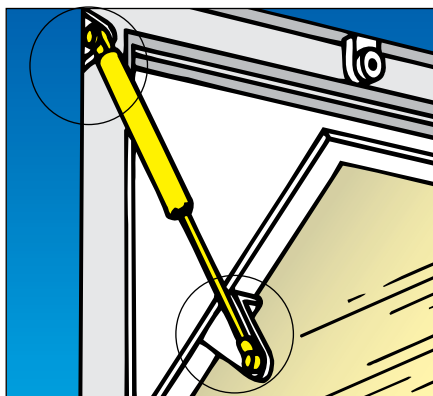
Soporte, Art. N° EE 205246

Tipo de montaje	frontal
Tipos de pistón a gas	8-19, 10-23
Conexiones	agujero 8-19/10-23, cabeza de rótula EE 205801
Fuerza máx. del pistón	1200 N
Carga máx. del soporte	1800 N
Contra soportes posibles	Art. N° EE 205242, EE 205243



Soporte, Art. N° EE 205196

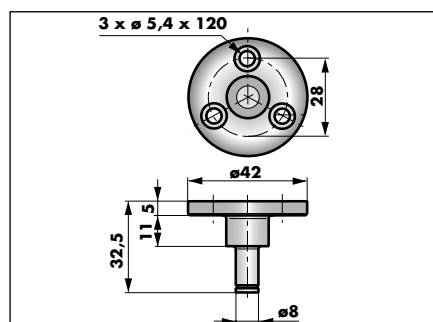
Tipo de montaje	frontal
Tipos de pistón a gas	8-19, 10-23, 14-28
Conexiones	agujero 8-19/10-23, 14-28
Fuerza máx. del pistón	1000 N
Contra soportes posibles	Art. N° EE 205246, EE 205197, EE 205244



Soportes de montaje para pistones a gas tipo 8-19/10-23/14-28 (continuación)

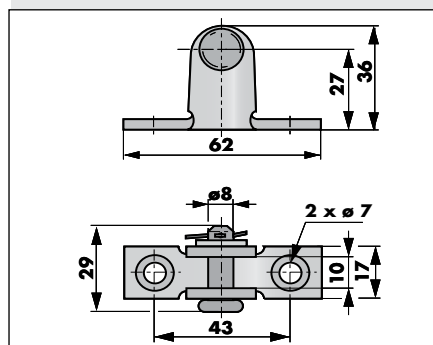
Las ejecuciones en acero zincado de los soportes representados en las figuras de esta página están previstas para **pistones a gas con una fuerza de hasta 2500 N**.

Los soportes en AISI 304 y AISI 316 se pueden utilizar solamente con pistones a gas de una presión máxima de 1000 N.



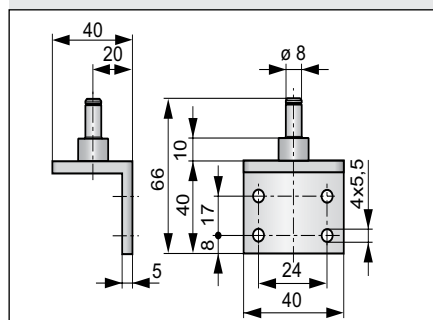
Soporte, Art. N° EE 20526 en AISI 304: EE 205281

Tipo de montaje	lateral
Tipos de pistón a gas	8-19, 10-23, 14-28
Conexiones	agujero 8-19/10-23, 14-28, cabeza de rótula EE 205801
Fuerza máx. del pistón	2500 N; 1000 N con AISI 304
Contra soportes posibles	Art. N° EE 205197, 205246



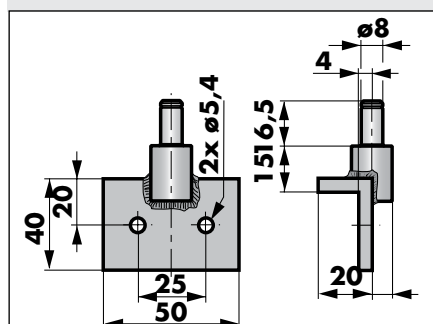
Soporte, Art. N° EE 205197, en AISI 304: EE 205249, en AISI 316: EE 205455

Tipo de montaje	frontal
Tipos de pistón a gas	8-19, 10-23, 14-28 (8-19, 10-23)
Conexiones	agujero 8-19/10-23, 14-28, cabeza de rótula EE 205801 (agujero 8-19/10-23)
Fuerza máx. del pistón	2500 N; 1000 N con AISI 304 y AISI 316
Contra soportes posibles	EE 205242 - 243, 205261 - 263, 205282, 205456



Soporte, Art. N° EE 205262, en AISI 304: EE 205282, en AISI 316: EE 205456

Tipo de montaje	frontal
Tipos de pistón a gas	8-19, 10-23, 14-28
Conexiones	agujero 8-19/10-23, 14-28, cabeza de rótula EE 205801
Fuerza máx. del pistón	2500 N; 1000 N con AISI 304 y AISI 316
Contra soportes posibles	Art. N° EE 205197, 205249, 205455, 205246



Soporte, Art. N° EE 205263

Tipo de montaje	frontal
Tipos de pistón a gas	8-19, 10-23, 14-28
Conexiones	agujero 8-19/10-23, 14-28, cabeza de rótula EE 205801
Fuerza máx. del pistón	2500 N
Contra soportes posibles	Art. N° EE 205197, 205246