

Electroimán de retención con carcasa y pulsador para el montaje en la pared

Los electroimanes de retención DICTATOR son especialmente idóneos para su utilización en instalaciones de bloqueo para puertas cortafuego.

Hay dos tipos de los electroimanes con carcasa: sin y con prensaestopa Pg7 lateral. En ambos tipos está situado en la parte superior de la carcasa un pulsador de desconexión para liberar la puerta. El electroimán puede montarse indistintamente en puertas derechas e izquierdas sin que el pulsador quede oculto por la puerta. Además, está incorporado en la placa base del imán y no en la carcasa. Esto facilita mucho el montaje, porque se puede extraer la carcasa completamente.

Los electroimanes de retención DICTATOR se suministran en serie con diodo apagachispas. La protección contra polarización inversa incorporada impide que este diodo sea destruido con una fortuita inversión de polaridad.

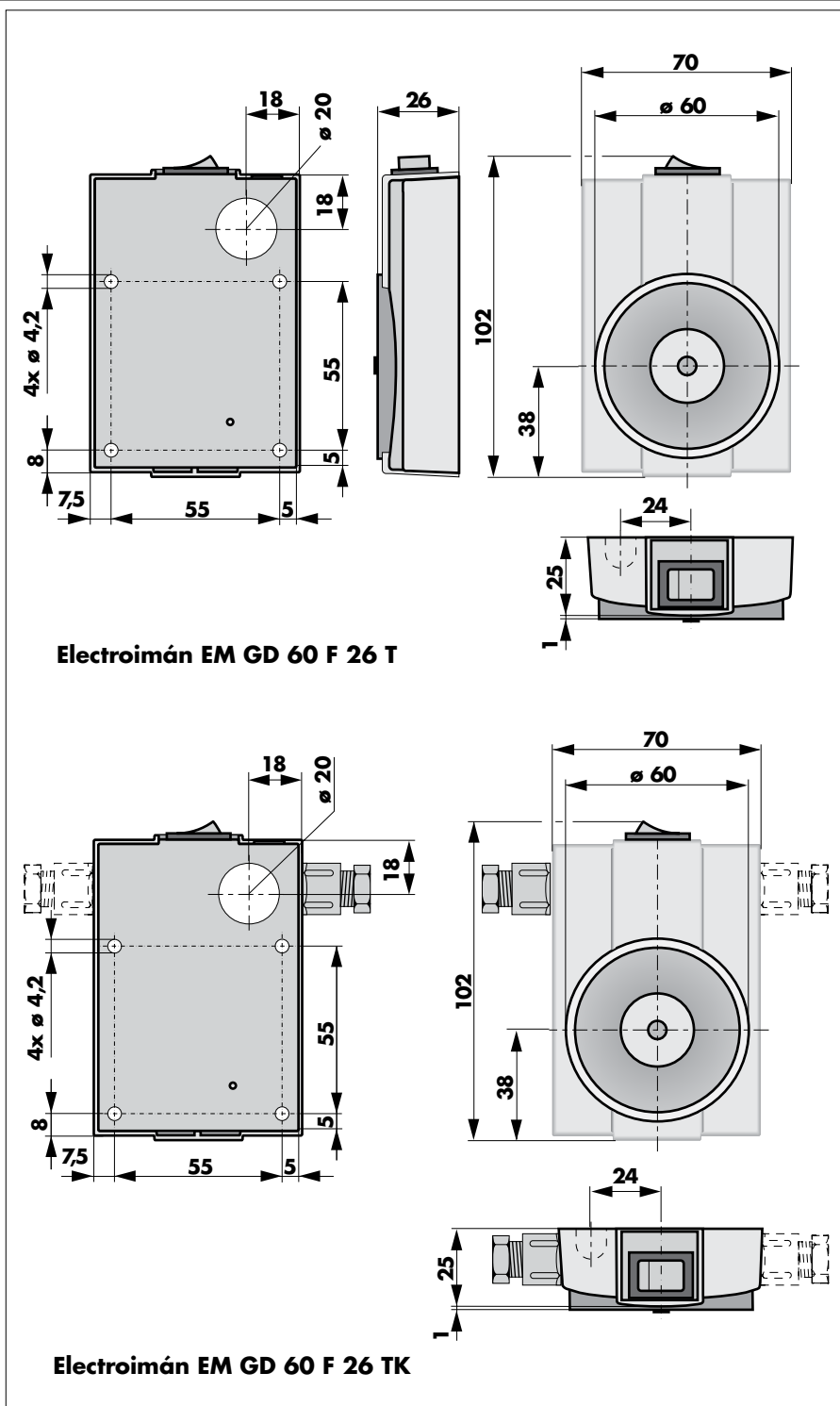
Los electroimanes están aprobados según la EN 1155:2003 y autorizados oficialmente por el DIBt alemán conjuntamente con los detectores de humo DICTATOR RM 2000 y RM 3000+ (homologación nº Z-6.5.1903).



Datos técnicos

Alimentación	24 VDC \pm 10 %
Consumo	67 mA (1,6 W)
Duración de conexión	100 %
Temperatura de trabajo	-20 °C hasta +60 °C
Fuerza de retención	700 N
Remanencia	0 N
Acabado	electroimán y base cincados
Color de la carcasa	blanco (plástico)

Dimensiones



Datos de pedido

Electroimán EM GD 60 F 26 T	fuerza 700 N	Art. Nº DD 040097
Electroimán EM GD 60 F 26 TK	fuerza 700 N	Art. Nº DD 040045