

Electroimanes de retención con contacto de estado (ejecuciones ST/RM)

Los electroimanes DICTATOR con contacto de estado se instalan cuando es necesario saber en otro lugar si la puerta está abierta o cerrada. Esto sería el caso de las puertas de protección contra incendio en el marco de instalaciones de transporte vertical, de centrales de vigilancia o con máquinas.

Un contacto integrado (NO) señala la presencia de la placa de anclaje retenida por el electroimán alimentado.

Hay dos ejecuciones diferentes de los imanes con contacto de estado:

- con caja de bornes en la placa base (ejecución **RM**, ver dibujo)
- con enchufe jack de 4 pines (ejecución **ST**). La clavija del conector se entrega como accesorios.

Los electroimanes con contacto de estado están **aprobados** y **autorizados** oficialmente conjuntamente con los detectores de humo RM 2000 y RM 3000+ (homologación n° Z-6.5-1903).



Datos técnicos

Electroimán EM GD	Ejecución RM	Ejecución ST
Alimentación	24 VDC ±15 %	
Consumo ±10 %	ver las páginas siguientes	
Fuerza de retención	600 N - 1450 N	
Duración de conexión / Remanencia	100 % / 0 N	
Temperatura de trabajo	-20 °C hasta +60 °C	
Acabado	electroimán y base cincados	
Protección	IP 20	IP 53
Tipo de contacto	contacto de trabajo (NO)	
Carga del contacto	máx. 180 V DC/AC; máx. 0,5 A DC/AC	



Electroimán de retención con contacto de estado

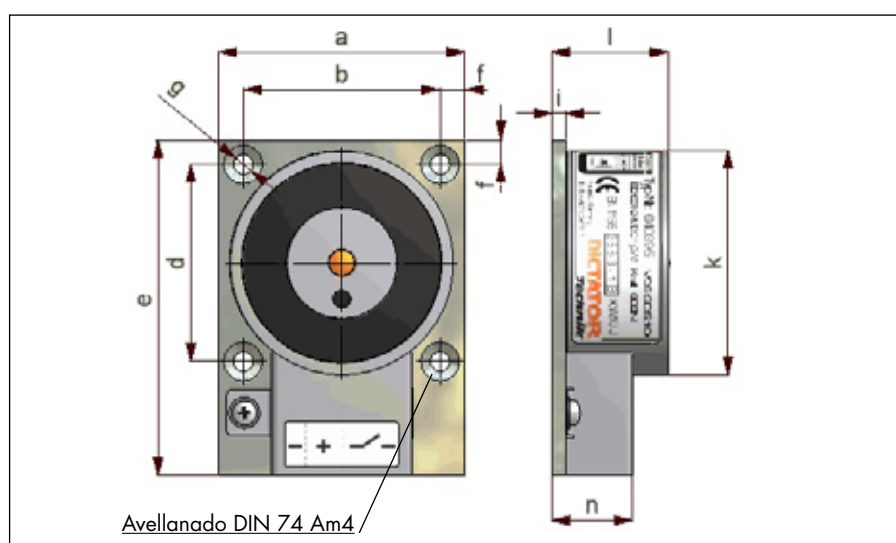
Ejecución RM

Todas las conexiones 24 VDC y del contacto (abierto - NO) de los electroimanes de la ejecución RM se realizan en la regleta de bornes de la placa base del electro-imán. Tiene la protección IP 20. Cuando necesitan una protección mayor deben utilizar la ejecución ST (ver página siguiente).

El electroimán puede trabajar con una amplia gama de voltajes.

En la página 07.054.00 encontrarán instrucciones para el montaje.

Dimensiones



Tipo	a	b	d	e	f	g	i	k	l	n
EM GD 50 F26 RM	55	44	44	75	5,5	Ø 4,5	3	Ø 50	26	18
EM GD 60 F26 RM	65	55	55	85	5	Ø 4,5	3	Ø 60	26	18
EM GD 70 F39 RM	75	60	60	95	7,5	Ø 5,5	4	Ø 70	39	19

Todas las medidas son en mm

Datos técnicos

Electroimán EM GD	50 F26 RM	60 F26 RM	70 F39 RM
Alimentación	24 VDC ±15 %		
Consumo ±10 %	67 mA (1,6 W)	67 mA (1,6 W)	71 mA (1,7 W)
Fuerza de retención	600 N	700 N	1450 N
Duración de conexión	100 %		
Temperatura de trabajo	-20 °C hasta +60 °C		
Remanencia	0 N		
Protección	IP 20		
Contacto de estado	1 contacto abierto (NO)		
Potencia de ruptura	máx. 10 VA (en cada combinación de voltaje/intensidad)		
Carga del contacto	máx. 180 V DC/AC; máx 0,5 A DC/AC		

Datos de pedido

Electroimán EM GD 50 F26 RM	fuerza 600 N	Art. Nº DD 040395
Electroimán EM GD 60 F26 RM	fuerza 700 N	Art. Nº DD 040396
Electroimán EM GD 70 F39 RM	fuerza 1450 N	Art. Nº DD 040397



Electroimán de retención con contacto de estado

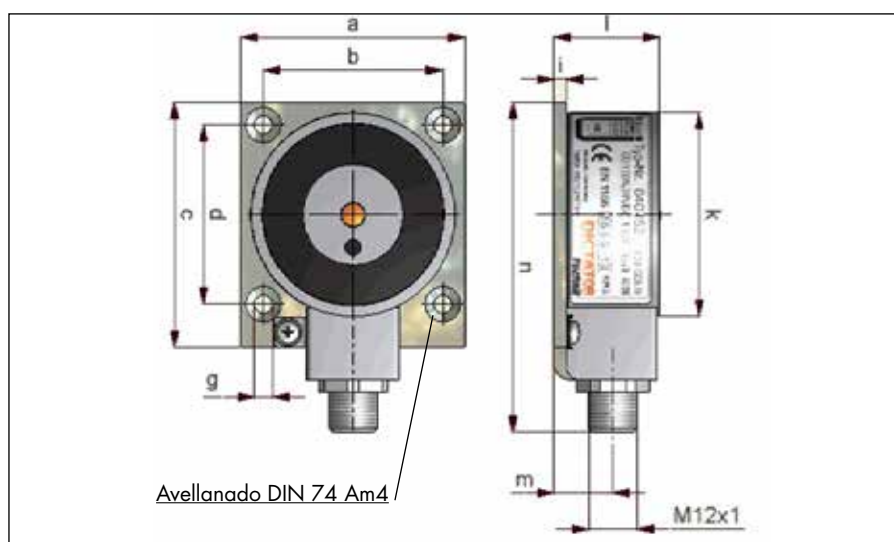
Ejecución ST

Los electroimanes de la ejecución ST se entregan con un enchufe jack de 4 pines. El conector de enchufe coaxial se entrega como accesorios. Este tipo de conexión reduce el tiempo de montaje, impide errores y aumenta la protección IP del imán cuando el cable de conexión está enchufado.

El electroimán puede trabajar con una amplia gama de voltajes.

En la siguiente página encontrarán instrucciones para el montaje.

Dimensiones



Tipo	a	b	c	d	g	i	k	l	m	n
EM GD 50 F26 ST	55	44	60	44	∅ 4,5	3	∅ 50	26	14,5	81
EM GD 70 F39 ST	75	60	80	60	∅ 5,5	4	∅ 70	39	19,5	102

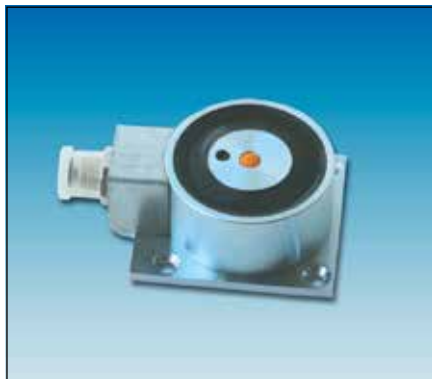
Todas las medidas son en mm

Datos técnicos

Electroimán	EM GD	50 F26 ST	70 F39 ST
Alimentación		24 VDC ±15 %	
Consumo ±10 %		67 mA (1,6 W)	71 mA (1,7 W)
Fuerza de retención		600 N	1450 N
Duración de conexión		100 %	
Temperatura de trabajo		-20 °C hasta +40 °C	
Remanencia		0 N	
Protección		IP 53 (con el cable conectado)	
Contacto de estado		1 contacto abierto (NO)	
Potencia de ruptura		máx. 10 VA (en cada combinación de voltaje/intensidad)	
Carga del contacto		máx. 180 V DC/AC; máx 0,5 A DC/AC	

Datos de pedido

Electroimán EM GD 50 F26 ST	fuerza 600 N	Art. Nº DD 040152
Electroimán EM GD 70 F39 ST	fuerza 1450 N	Art. Nº DD 040153
Conector de enchufe coaxial con cable de conexión		Art. Nº DD 040187



Electroimán de retención con contacto de estado

Montaje

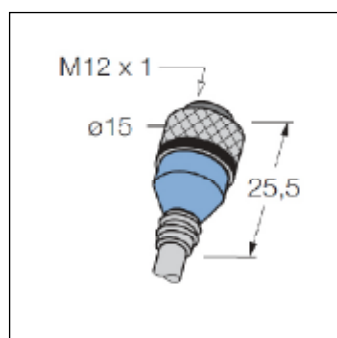
El electroimán se monta en la posición de la puerta abierta, por ej. en puertas batientes en la pared posterior a la hoja. En puertas correderas se monta en la posición abierta de la puerta. Como complemento se debe montar una placa de anclaje en la puerta. En el momento del montaje se debe prestar atención a que la placa de anclaje ajuste perfectamente con el imán y que el perno de contacto quede introducido en su interior. Después de las descripciones de los electroimanes encontrarán una selección de diferentes placas de anclaje.

Conexión eléctrica

La **conexión eléctrica** de las ejecuciones RM y ST es diferente. La aplicación más universal es la **ejecución RM** prevista de una **regleta de bornes** para la conexión. En la regleta se indica exactamente donde deben conectar cada cable.

La **ejecución ST** dispone de un enchufe directo en el imán. Para la conexión en el lugar se necesita el **conector de enchufe coaxial** M12x1, Art. Nº DD 040187. Generalmente, la ejecución ST se utiliza en grandes proyectos o cuando los electroimanes se suministran montados desde la fabricación de las puertas. Este tipo de conexión reduce el tiempo de montaje, impide errores y facilita el montaje considerablemente.

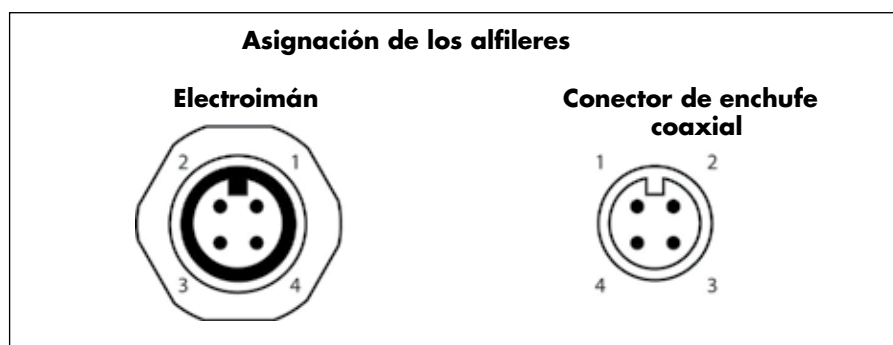
Conector de enchufe coaxial M12x1



Datos técnicos

Protección	IP 67 (atornillado)
Cargo	4 A, máx. 250 V
Longitud del cable	10 m
Empalme	recto, con tuerca de racor

Asignación de los alfileres en el enchufe de conexión, ejecución ST



Enchufe	Color del cable	Conexión
1	marrón	alimentación 24 VDC
2	blanco	alimentación 24 VDC
3	azul	contacto de estado (cierre)
4	negro	contacto de estado (cierre)