

Electroimanes de retención con caja de bornes

Tipos R, RI, F

Los electroimanes de retención DICTATOR son especialmente idóneos para su utilización en instalaciones de bloqueo para puertas cortafuego.

Los tipos R, RI y F aportan electroimanes de un diámetro de 40, 50, 60 y 70. Se diferencian por su fuerza de retención, tamaño y dimensión. Para una conexión fácil disponen de una caja de bornes.

Por defecto, el electroimán y la placa base son de acero zincado.

Los electroimanes DICTATOR se suministran en serie con diodo apagachispas. La protección contra polarización inversa incorporada impide que este diodo sea destruido por una fortuita inversión de polaridad.

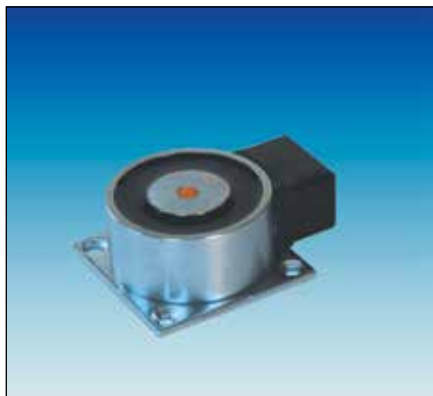
El electroimán con caja de bornes se puede entregar también en una ejecución especial (\varnothing 42 mm) para 24 V DC y AC.

Los electroimanes **están aprobados según la EN 1155:2003 y autorizados** oficialmente por el DIBt, Instituto de la Construcción alemán, conjuntamente con los detectores de humo RM 2000 y RM 3000+ (homologación Z-6.5-1903).



Datos técnicos

Alimentación estándar	24 VDC \pm 10 %
Alimentación ejecuciones especiales	24 VAC \pm 10 % , 230 VAC, 230 VDC
Consumo	67 mA hasta 142 mA
Duración de conexión	100 %
Temperatura de trabajo	-20 °C hasta +60 °C
Fuerza de retención	300 N hasta 2000 N
Remanencia	0 N
Acabado electroimán, placa base	zincado



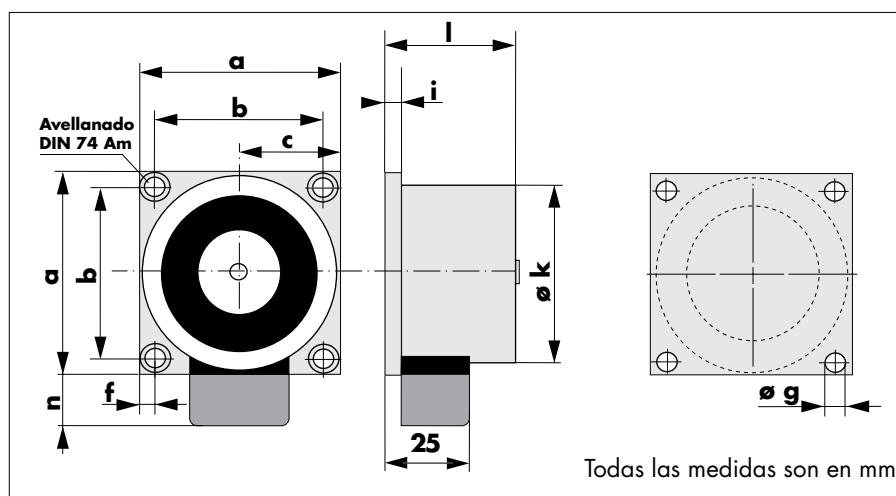
Electroimanes de retención con caja de bornes

Tipo R

La conexión de los electroimanes de retención del tipo R se efectúa en la caja de bornes situada lateralmente del imán.

Los electroimanes del tipo R con un diámetro de 42 mm están disponibles también para su uso con 24 V DC y AC.

Dimensiones



Tipo	a	b	c	f	g	i	k	l	n
EM GD 50 R 26	55	44	27,5	5,5	ø 4,5	3	ø 50	26	18
EM GD 60 R 26	65	55	32,5	5	ø 4,5	3	ø 60	26	18
EM GD 70 R 39	75	60	37,5	7,5	ø 5,5	4	ø 70	39	18

Datos técnicos

Electroimán EM	Alimentación	Consumo	Fuerza
GD 50 R 26	24 VDC ±10%	67 mA (= 1,6 W)	600 N
GD 60 R 26	24 VDC ±10%	67 mA (= 1,6 W)	700 N
GD 60 R 26 S	24 VDC ±10%	79 mA (= 1,9 W)	1000 N
GD 70 R 39	24 VDC ±10%	71 mA (= 1,7 W)	1450 N
GD 70 R 39 S	24 VDC ±10%	142 mA (= 3,4 W)	1700 N
GD 70 R 39 R	24 VDC ±10%	142 mA (= 3,4 W)	2000 N

Datos de pedido

Electroimán EM GD 50 R 26	Fuerza 600 N	Art. N° DD 040021
Electroimán EM GD 60 R 26	Fuerza 700 N	Art. N° DD 040133
Electroimán EM GD 60 R 26 S	Fuerza 1000 N	Art. N° DD 040134
Electroimán EM GD 70 R 39	Fuerza 1450 N	Art. N° DD 040023
Electroimán EM GD 70 R 39 S*	Fuerza 1700 N	Art. N° DD 040117
Electroimán EM GD 70 R 39 R*	Fuerza 2000 N	Art. N° DD 040118
Electroimán EM GD 42 R 33*, 24 VDC/AC	500 N	Art. N° DD 040267

* Estos electroimanes no están certificados por la autoridad de edificación.



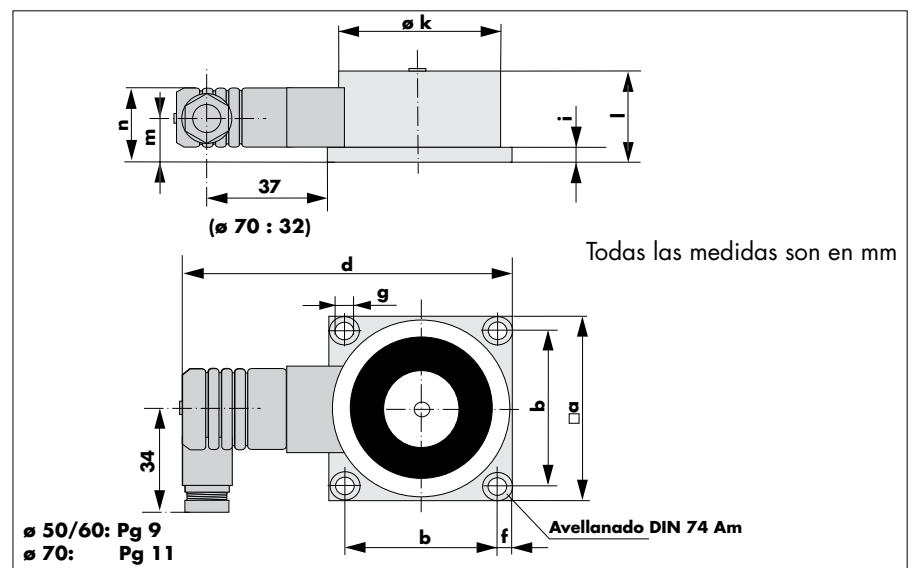
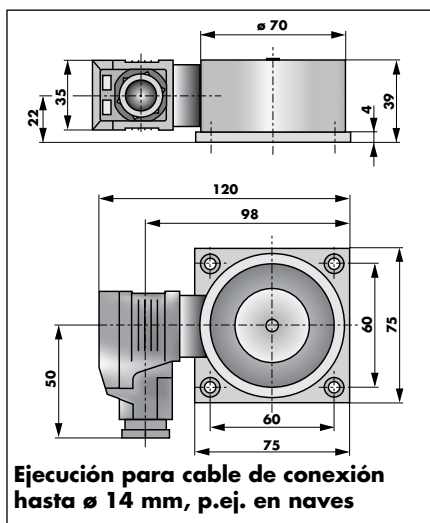
Electroimanes de retención con caja de bornes

Tipo RI con caja de bornes IP 65

La conexión de los electroimanes de retención del tipo RI se efectúa por una prensaestopa de plástico protegida al agua. Especialmente para su uso en **naves** con diámetros de cable más grandes, el EM GD 70 está disponible con una prensaestopa PG 13,5. Cuando los electroimanes se exponen a la **insolación** directa, se pueden producir con una masa de relleno resistente a la radiación ultravioleta.

Los electroimanes EM GD 50 y 60 pueden conectarse tanto a 24 VDC como a 24 VAC.

Dimensiones



Tipo	a	b	d	f	g	i	k	l	m	n
EM GD 50 R 26 I	55	44	100	5,5	\varnothing 4,5	3	\varnothing 50	26	14	25
EM GD 60 R 26 I	65	55	110	5	\varnothing 4,5	3	\varnothing 60	26	14	25
EM GD 70 R 39 I	75	60	118	7,5	\varnothing 5,5	4	\varnothing 70	39	20	35

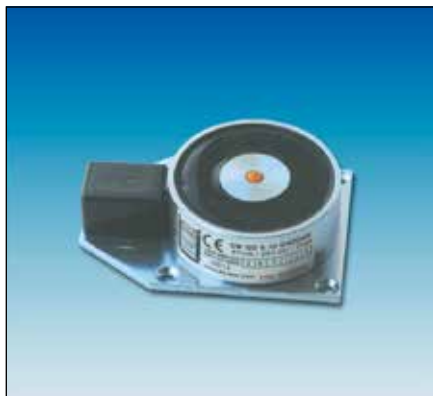
Datos técnicos

Electroimán EM	GD 50 R 26 I	GD 60 R 26 I	GD 60 R 26 IS	GD 70 R 39 I
Alimentación	24 VDC/AC \pm 10 %			24 VDC \pm 10%
Consumo	67 mA (1,6 W)	67 mA (1,6 W)	79 mA (1,9 W)	71 mA (1,7 W)
Fuerza	600 N	700 N	1000 N	1450 N

Datos de pedido

Electroimán EM GD 50 R 26 I, 24 VDC/AC	600 N	Art. N° DD 040107
Electroimán EM GD 60 R 26 I, 24 VDC/AC	700 N	Art. N° DD 040131
Electroimán EM GD 60 R 26 IS, 24 VDC/AC	1000 N	Art. N° DD 040132
Electroimán EM GD 60 R 26 IS, 24 VDC/AC UV*	1000 N	Art. N° DD 041014
Electroimán EM GD 70 R 39 I, 24 VDC	1450 N	Art. N° DD 040108
Electroimán EM GD 70 R 39 I, 230 VDC	1450 N	Art. N° DD 040208
Electroimán EM GD 70 R 39 I, 230 VAC	1450 N	Art. N° DD 040259
Electroimán EM GD 70 R 39 I, PG 13,5, 24 VDC	1450 N	Art. N° DD 040222

***¡La masa de relleno resistente a la radiación ultravioleta (UV) contiene silicona!** (color gris)

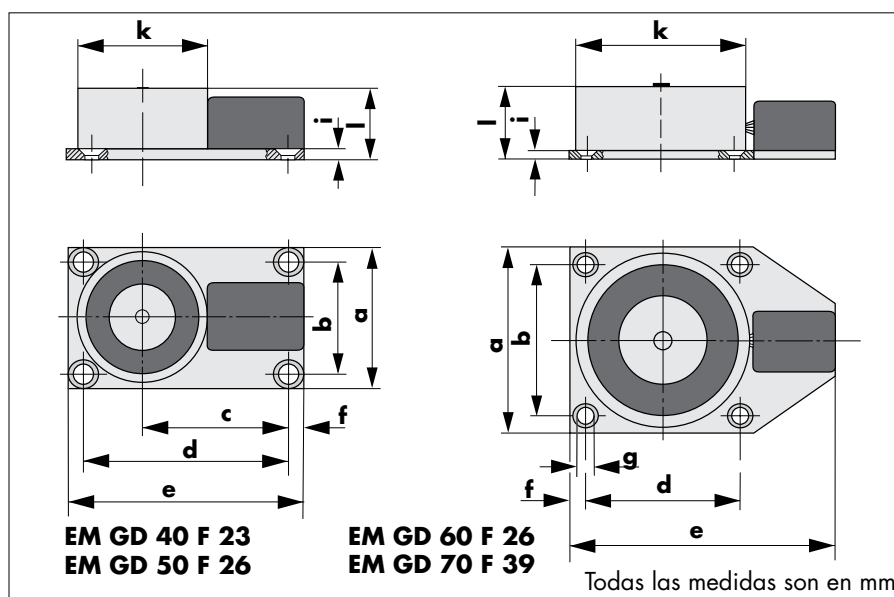


Electroimanes de retención con caja de bornes

Tipo F

Los electroimanes de retención EM GD 40, EM GD 50, EM GD 60 y EM GD 70 forman parte del tipo F. Se distinguen por su fuerza y su tamaño (ver datos técnicos). La caja de bornes está sobre la placa base del electroimán.

Dimensiones



Tipo	a	b	c	d	e	f	g	i	k	l
EM GD 40 F 23	45	35	45	63	73	5	Ø 4,5	3	Ø 40	23
EM GD 50 F 26	55	44	51	74	83	4,5	Ø 4,5	3	Ø 50	26
EM GD 60 F 26	65	55	-	55	93	5	Ø 4,5	3	Ø 60	26
EM GD 70 F 39	75	60	-	60	103	7,5	Ø 5,5	4	Ø 70	39

Datos técnicos

* aprobado según EN 1155

EM GD	Consumo	Fuerza	EM GD	Consumo	Fuerza
40 F 23*	75 mA (1,8 W)	300 N	70 F 39*	71 mA (1,7 W)	1450 N
50 F 26*	67 mA (1,6 W)	600 N	70 F 39 S	142 mA (3,4 W)	1700 N
60 F 26*	67 mA (1,6 W)	700 N	70 F 39 R	142 mA (3,4 W)	2000 N
60 F 26 S*	79 mA (1,9 W)	1000 N			

Datos de pedido

Electroimán EM GD 40 F 23	Fuerza	300 N	Art. N° DD 040085
Electroimán EM GD 50 F 26	Fuerza	600 N	Art. N° DD 040106
Electroimán EM GD 60 F 26	Fuerza	700 N	Art. N° DD 040049
Electroimán EM GD 60 F 26 S	Fuerza	1000 N	Art. N° DD 040163
Electroimán EM GD 70 F 39	Fuerza	1450 N	Art. N° DD 040037
Electroimán EM GD 70 F 39 S*	Fuerza	1700 N	Art. N° DD 040115
Electroimán EM GD 70 F 39 R*	Fuerza	2000 N	Art. N° DD 040122

* Estos electroimanes no están certificados por la autoridad de edificación.