

Ferme-portes d'ascenseur à glissière, Koni

DICTATOR fournit spécialement pour le remplacement plusieurs modèles de ferme-portes d'ascenseur à glissière et le ferme-porte Koni.

Les **ferme-portes à glissière** s'installent soit en haut dans la porte soit en bas dans l'huissérie. Selon l'emplacement du ferme-porte la porte peut être ouverte jusqu'à plus de 160° (voir plans cotés).

La fermeture est contrôlée hydrauliquement. La vitesse est réglable par une vis de réglage.

Tous les ferme-portes à glissière s'utilisent pour des portes droites **et** gauches. Le bras peut être placé en haut ou en bas sur l'axe du ferme-porte.

Une tension initiale d'environ 20° assure une fermeture totale et sûre.

Le bras est compris dans la livraison du ferme-porte.

Le **ferme-porte Koni** s'installe dans l'huissérie. Sa vitesse de fermeture est aussi réglable.



Aperçu

Ferme-porte d'ascenseur LS-C(eita)

Ferme-porte d'ascenseur LX

Ferme-porte d'ascenseur Phantom PH 90

Ferme-porte d'ascenseur Koni



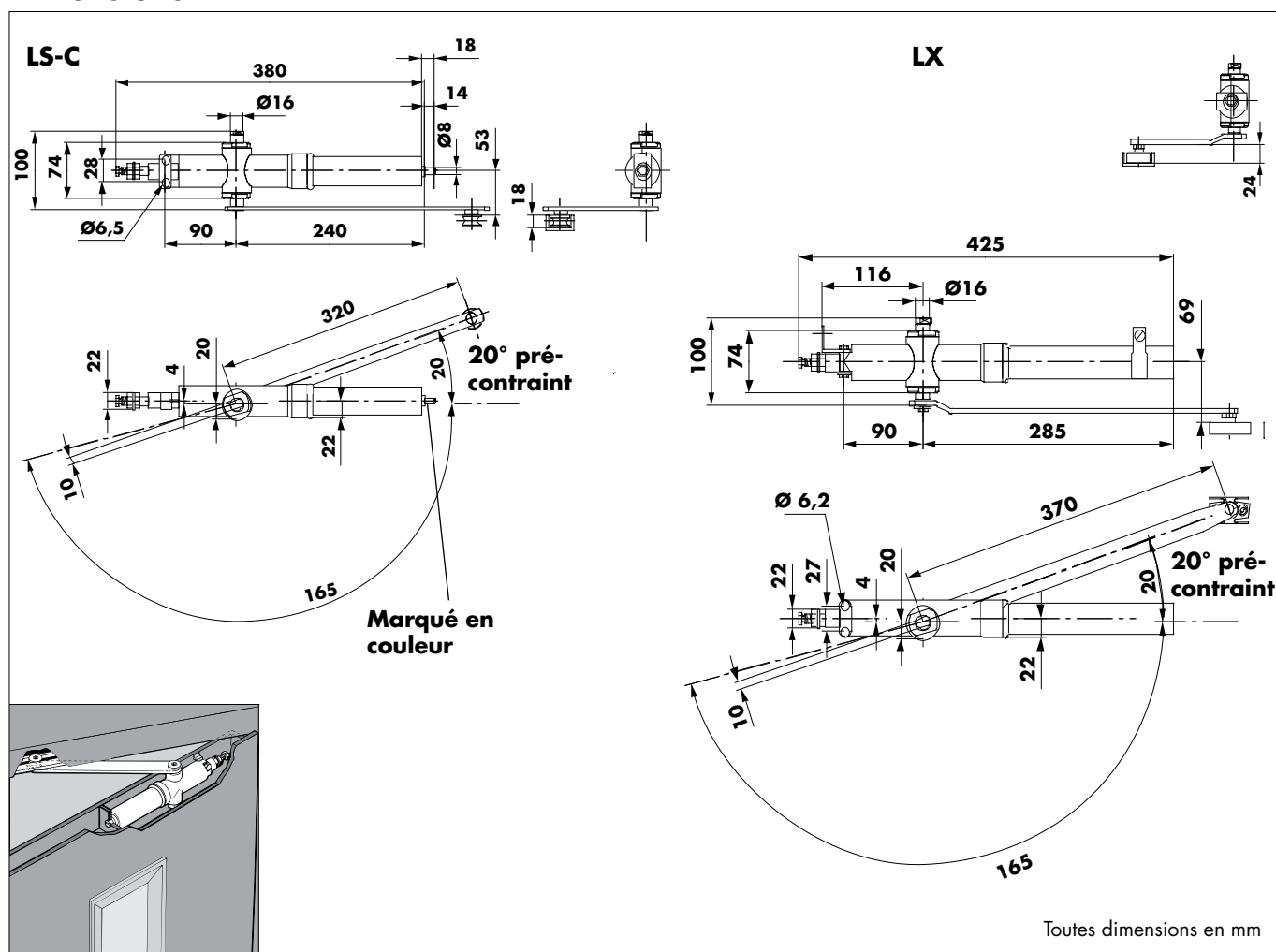
Ferme-porte à glissière LS-C (remplace aussi le LS), Lx

Le ferme-porte à glissière LS-C s'utilise surtout dans des portes battantes d'ascenseur de marque italienne. On installe le même ferme-porte dans des portes droites et gauches.

Le ferme-porte LS-C est encastré dans la porte ou dans l'huissierie et fixé par des vis M6 qu'on introduit horizontalement dans les perçages prévus dans le ferme-porte. Le LX a des perçages verticaux.

Le ferme-porte LS-C remplace en plus le modèle LS. Comme on peut fixer le ferme-porte LS-C seulement de l'avant, il peut s'arriver qu'il faut changer la fixation.

Dimensions



Références de commande

Modèle	Force de fermeture **	Référence
LS-C Standard (rouge*)	20 N - 30 N	205121
LS-C avec ressort faible (bleu*)	15 N - 20 N	205122
LX avec ressort normal	21 N	600008

(* voir marquage de couleur)

(** mesurée sur le bras : 1^{er} nombre à 0°, 2^{ème} nombre à 90°)



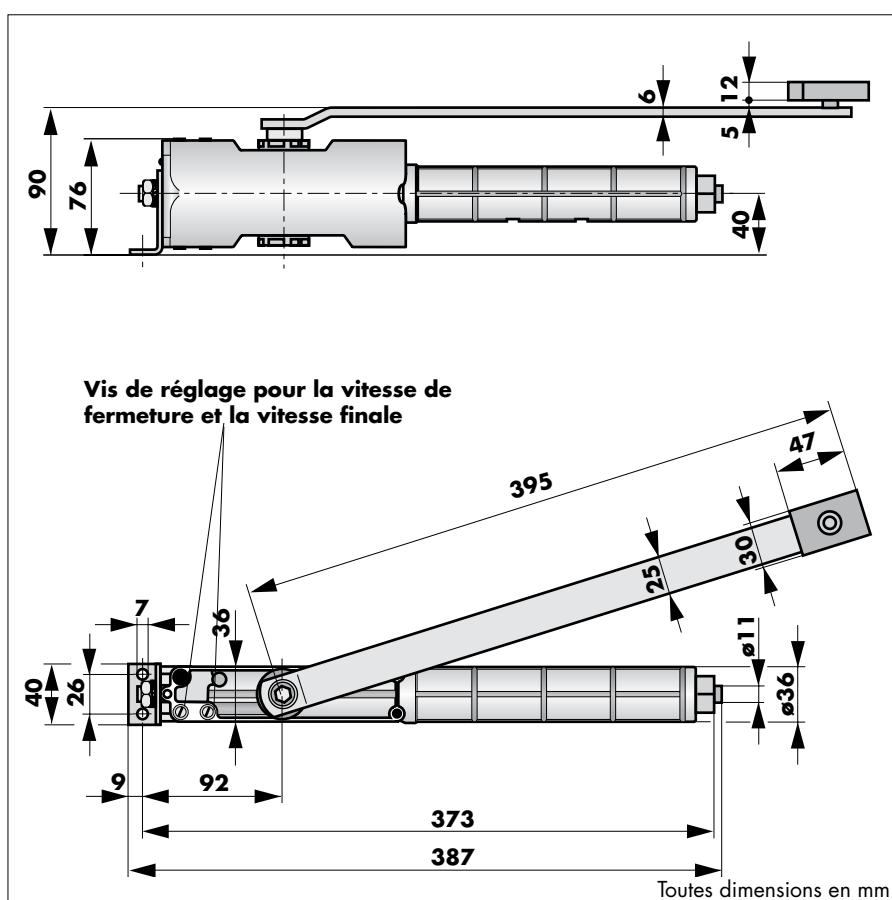
Ferme-porte à glissière Phantom PH 90

Le ferme-porte Phantom PH 90 est le nouveau modèle du ferme-porte Phantom, décrit à la page précédente. La nouvelle construction permet de le monter dans des portes droites et gauches. Cela facilite en particulier le service et l'entretien des ascenseurs.

L'ancien modèle du ferme-porte Phantom se remplace sans aucun problème par le Phantom PH 90. Cependant il faut également remplacer le bras, parce que le bras de l'ancien modèle n'est pas compatible avec la nouvelle exécution. Par conséquent le Phantom PH 90 est toujours livré avec le bras long.

Le Phantom PH 90 est prévu pour des portes de 700 à 900 mm de largeur et un poids maximum de 60 kg. En cas d'autres données, prière de nous consulter.

Dimensions



Références de commande

Ferme-porte PHANTOM PH 90 avec bras long	référence 600081
Bras court, 272 mm	référence 600082
Bras long, 372 mm	référence 600083



Ferme-porte d'ascenseur Koni

Le ferme-porte "Koni" est un ferme-porte à vitesse de fermeture réglable et avec amortissement de fin de course en fermeture. Il s'utilise comme pièce de rechange pour des ascenseurs Otis.

Le ferme-porte s'installe dans l'huissierie de la porte. Le ferme-porte Koni est disponible avec des puissances différentes. La force nécessaire dépend de la largeur de la porte (voir diagramme en-bas).

Dimensions

Référence	La	Le*	Lc
203262	625	495	394
203263	625	495	394
203265	610	480	379
203269	570	440	339
203270	610	480	379

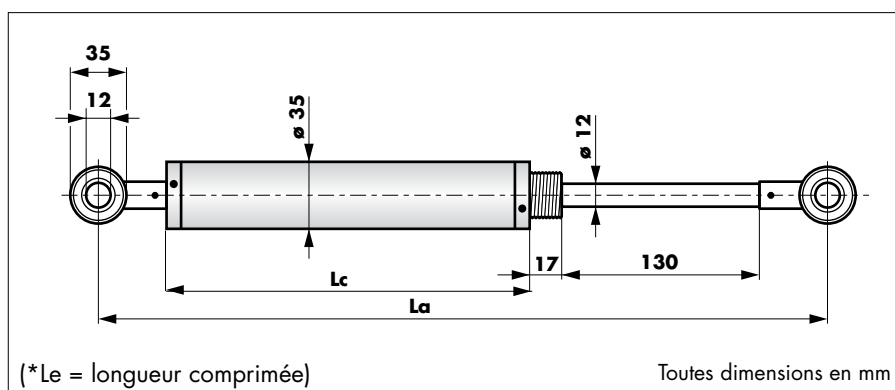
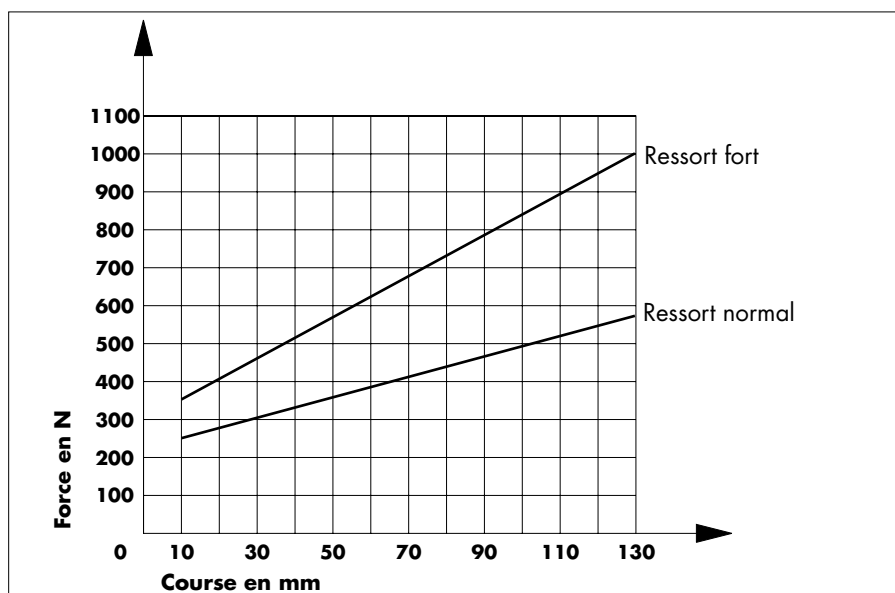


Diagramme des puissances de fermeture



Références de commande

Modèle	Force de fermeture	Référence
Ferme-porte Koni, ressort normal	30 - 40 N	203262
Ferme-porte Koni, ressort fort	50 - 60 N	203263
Ferme-porte Koni, ressort normal, court	30 - 40 N	203265
Ferme-porte Koni, ressort normal, très court	30 - 40 N	203269
Ferme-porte Koni, ressort très faible, court	15 N	203270