

## Plaques de montage pour les amortisseurs de porte

DICTATOR vous offre des plaques et cornières de montage différents pour les amortisseurs de porte, afin de vous faciliter le montage sur des portes en acier à paroi mince, des portes coupe-feu et portes vitrées et le montage horizontal (ATTENTION : l'amortisseur doit être conçu pour le montage horizontal !).

Les plaques de montage pour des **portes en acier** sont fournies de filetages pour visser l'amortisseur et de perçages pour l'attachement en rivant à la porte. En cas de portes coupe-feu (utiliser l'amortisseur de porte V 1600, réf. 300960) la plaque de montage doit être fixée de manière que l'amortisseur se trouve à 40 cm du côté de la serrure de la porte.

En plus, des plaques de montage sont disponibles pour fixer les crochets aux **huisseries en acier** étroites/minces. Il est absolument nécessaire que les crochets soient fixés d'une manière stable, sinon le bon fonctionnement de l'amortisseur n'est pas garanti.

Avec des **portes coupe-feu** il est obligatoire d'utiliser des plaques de montage pour l'amortisseur **et** le crochet !

Pour des **portes vitrées** DICTATOR fournit un profilé en U pour monter l'amortisseur de porte aussi ultérieurement.



### Données techniques

Epaisseur des plaques de montage	3 mm (référence 205237 : 2,5 mm)
Matériel	acier zingué/inoxydable
Types de portes	portes en acier, coupe-feu, vitrées
Fixation de la plaque sur portes en acier	rivets Ø 4x12 mm en acier, trous poinçonnés
Fixation de la plaque sur l'huisserie (acier)	vis noyée Ø 5 mm (cheville au mur)
Fixation profilé en U sur portes vitrées	colle Loctite Fast Epoxy

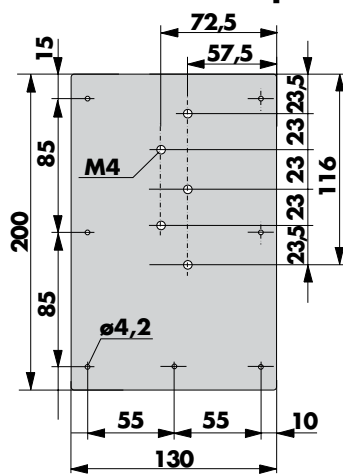


### Plaques de montage pour des portes en acier

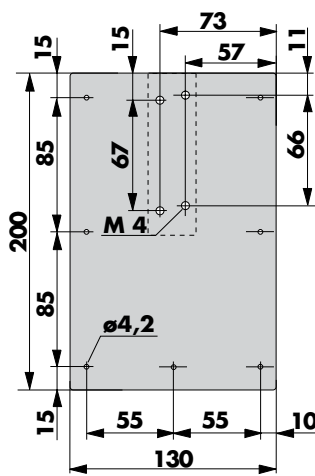
Pour des portes avec rainure on utilise des plaques de montage 205213/205212. Avant de monter la plaque de montage réf. 205237, il faut ajuster la porte afin qu'il y ait une distance minimum de 3,5 mm entre panneau et huisserie.

Les crochets des amortisseurs de porte se fixent à l'huisserie. S'il n'est pas possible de les fixer avec tous les 4 trous - comme avec de l'huisserie en acier étroite - il faut absolument utiliser une plaque de montage. Pour les amortisseurs de porte V 1600 et H 1300 il y a la plaque de montage 205231XL, qui facilite une fixation très stable et rend le montage simple grâce aux trous oblongs et les possibilités de fixation différentes.

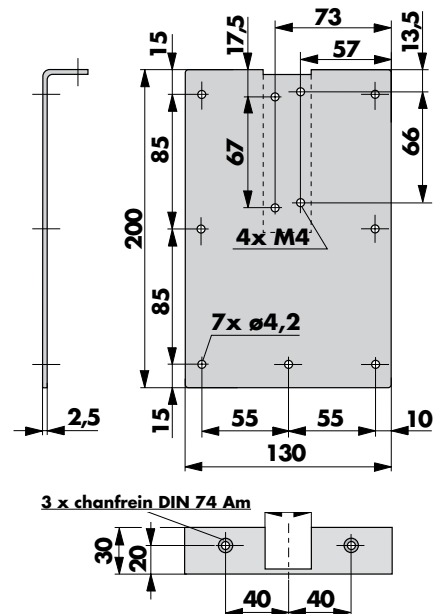
### Dimensions des plaques de montage pour amortisseurs de porte



Plaque de montage H 1300, référence 205213

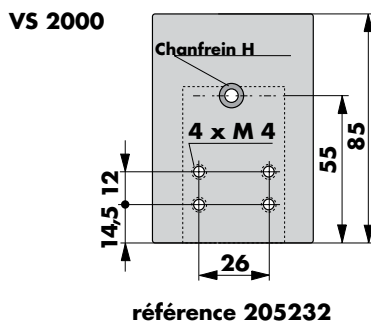


Plaque de montage V 1600 et VS 2000, référence 205212

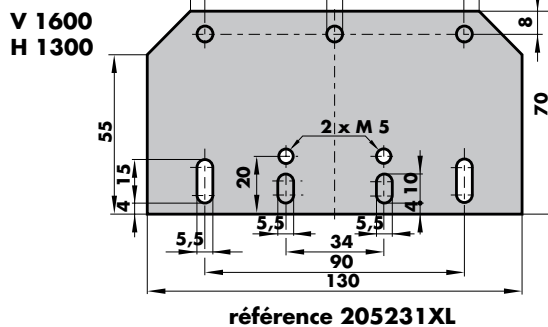


Plaque de montage V 1600 pour les portes coupe-feu sans rainure, référence 205237

### Dimensions des plaques de montage pour le crochet



référence 205232

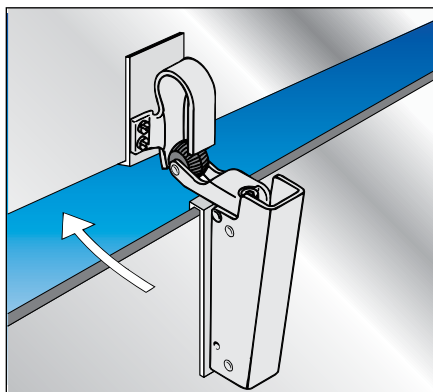


référence 205231XL

### Références de commande

**ATTENTION :**  
Avec des portes coupe-feu des plaques de montage sont de rigueur.

Plaque de montage pour amortisseur de porte VS 2000	référence 205212
Plaque de montage pour amortisseur de porte V 1600	référence 205212
Plaque pour portes coupe-feu sans rainure pour V 1600	référence 205237
Plaque de montage pour amortisseur de porte H 1300	référence 205213
Plaque de montage pour crochet VS 2000	référence 205232
Plaque de montage, pour crochet V 1600 et H 1300	référence 205231XL



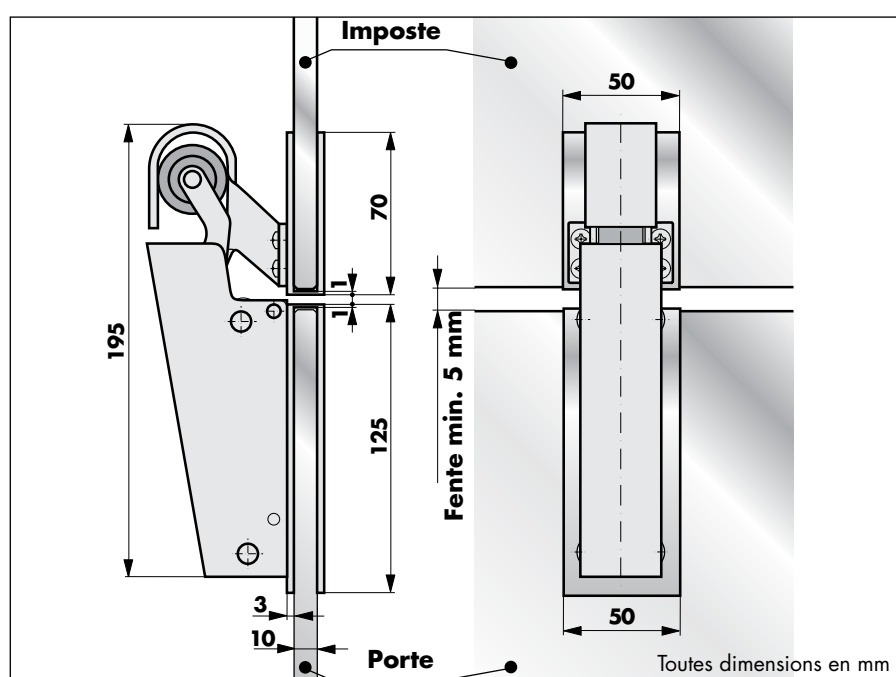
## Profilé en U pour le montage sur des portes vitrées

A l'aide du profilé en U l'amortisseur de porte V 1600 peut être monté sur des portes vitrées. Pour des impostes vitrés, DICTATOR fournit aussi un profilé en U pour le montage du crochet.

Le profilé en U est prévu pour des portes vitrées d'une épaisseur de 8, 10 ou 12 mm. Des profilés en U pour d'autres épaisseurs sont disponibles sur demande.

Les profilés en U sont en inox. Ceux pour l'amortisseur de porte V 1600 disposent des filetages nécessaires pour fixer l'amortisseur. Les filetages du profilé pour le crochet doivent se faire sur le lieu d'installation.

## Dimensions



## Montage

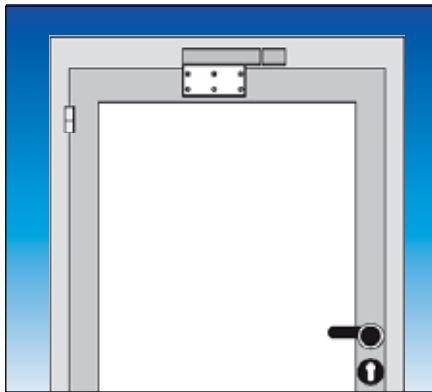
Fixez l'amortisseur de porte sur le profilé en U. Ensuite mettez l'amortisseur de porte avec le profilé en U environ au centre (plutôt du côté de la serrure) de la porte. Ensuite posez le profilé en U du crochet exactement au-dessus de l'amortisseur de porte et marquez les trous de fixation pour le crochet. Le crochet est à la bonne hauteur, lorsque la base du galet du bras abaissé de l'amortisseur frotte de justesse le bord avant du crochet. Si nécessaire, doublez la hauteur du profilé en U. Quand les positions sont déterminées, marquez-les sur la porte/l'imposte. Enlevez le profilé pour le crochet, percez les trous de fixation et taraudez les.

Les deux profilés en U sont maintenant collés sur la porte et l'imposte. Utilisez la colle **Loctite Fast Epoxy**. Il faut faire attention que la colle n'entre pas dans les filetages des profilés en U. Après 4 heures l'amortisseur de porte peut être mis en service.

**Important** : la fente entre bord supérieur de la porte et l'imposte doit avoir au minimum 5 mm.

## Références de commande

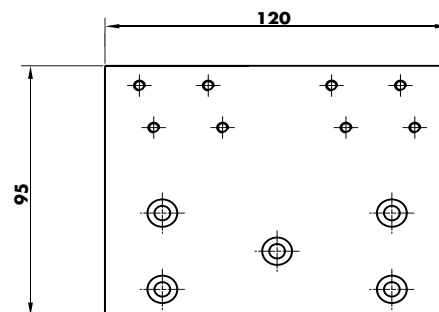
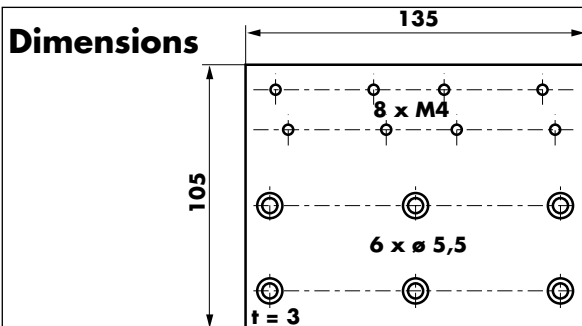
Profilé en U pour le montage du V 1600, 8 mm	référence 205265-08
Profilé en U pour le montage du V 1600, 10 mm	référence 205265-10
Profilé en U pour le montage du V 1600, 12 mm	référence 205265-12
Profilé en U pour le montage du crochet du V 1600, 8 mm	référence 205266-08
Profilé en U pour le montage du crochet du V 1600, 10 mm	référence 205266-10
Profilé en U pour le montage du crochet du V 1600, 12 mm	référence 205266-12



## Plaques et cornières pour le montage horizontal

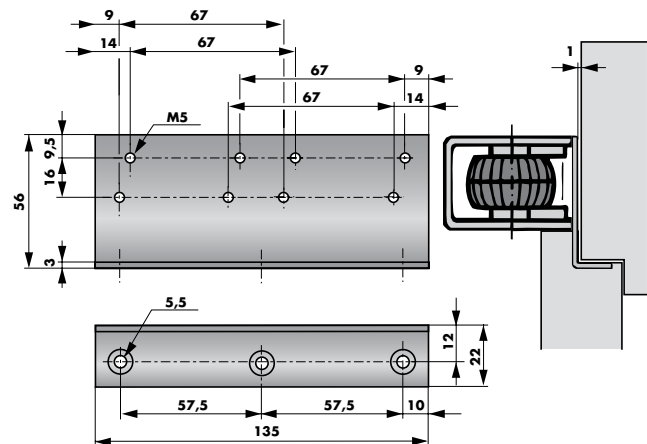
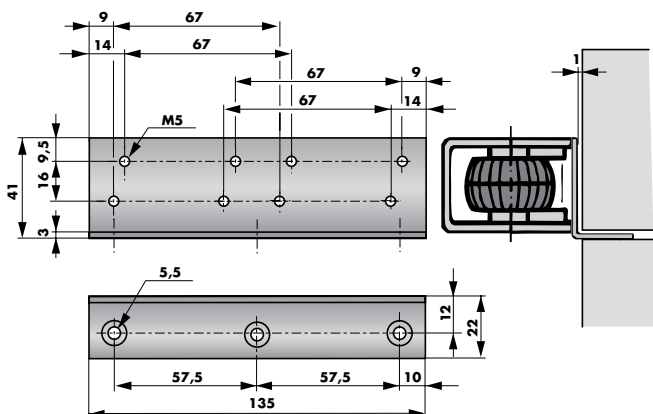
A l'aide des plaques de montage il est possible de monter les amortisseurs de porte V 1600 et VS 2000 horizontalement au milieu de la porte. Les plaques de montage sont prévues de trous taraudés pour y fixer les amortisseurs de porte. Le crochet s'installe directement à l'huissérie.

Pour le VS 2000 il y a aussi de cornières de montage. Elles se vissent d'une manière presque invisible au bord supérieur de la porte. Avec des portes en bois on les mortaise normalement. Avec des portes en acier il faut vérifier que la fente entre porte et huisserie soit au moins 4 mm, pour que la cornière peut y être placée et la porte ne coince pas.



**Plaque de montage pour l'amortisseur de porte VS 2000, référence 205279**

**Plaque de montage pour l'amortisseur de porte V 1600, référence 205463**

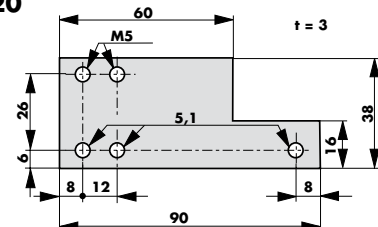


**Cornière g pour des portes en feuillure, référence 205221**

**Cornière a pour des portes à recouvrement, référence 205220**

### Plaque de montage pour le montage horizontal du crochet 1020 du VS 2000, référence 205256

Cette plaque de montage s'utilise quand la hauteur de l'huissérie ne suffit pas pour y fixer tous les trous du crochet du VS 2000 positionné horizontalement. Le 3ième trou additionnel de la plaque pourvoit la stabilité nécessaire.



## Références de commande

Plaque pour le montage horizontal du VS 2000, zinguée	référence 205279
Plaque pour le montage horizontal du V 1600, AISI 304	référence 205463
Cornière a pour le montage horizontal du VS 2000, zinguée	référence 205220
Cornière g pour le montage horizontal du VS 2000, zinguée	référence 205221
Plaque pour le montage horizontal du crochet 1020, zinguée	référence 205256