

Amortisseur-limiteur d'ouverture avec amortissement hydraulique de fin de course en sens d'ouverture

Les amortisseurs-limiteurs d'ouverture DICTATOR préviennent une ouverture incontrôlée de portes battantes. Ils ralentissent une vitesse d'ouverte trop vite et limitent l'angle d'ouverture. Cela protège la porte et les paumelles.

On peut manoeuvrer la porte sans aucun effort. L'amortissement de l'amortisseur-limiteur empêche que la porte meut trop vite, p.ex. par un coup de vent.

Entre autres les amortisseurs-limiteurs DICTATOR s'utilisent là où les portes à cause du vent, de courants d'air ou justement pendant l'ouverture normale pourraient heurter contre un mur ou quelque chose pareille. A côté des dégâts possibles à la porte, les paumelles et le mur, des portes s'ouvrant d'une manière incontrôlée représentent un grand risque d'accident.

Il y a **deux exécutions de base** différentes: sans ou avec réglage de la force d'amortissement. Des deux types il y en a plusieurs séries pour des portes de différentes dimensions. Volontièrement notre service technique vous aidera gratuitement à trouver le bon modèle pour votre application.



Données techniques

Diamètre du cylindre	TB : 23, 28 mm ; TBR : 28, 35 mm
Diamètre de la tige	TB : 10, 14 mm ; TBR : 10, 14 mm
Cylindre	acier zingué ou laqué en couleurs RAL, AISI 304, AISI 316
Tige	chromée dur, AISI 304, AISI 316
Dimensions de la porte*	largeur jusqu'à 1,30 m, hauteur 2,50 m (avec 3 charnières)
Poids de la porte*	jusqu'à environ 200 kg *pour portes plus grandes sur demande
Angle d'ouverture max.	120 °
Blocage mécanique (env.)	TB : 1023 : 250 N, 1428 : 350 N, 1435 : 500 N



Fonctionnement, instructions de montage et de réglage

Le montage d'amortisseurs-limiteurs d'ouverture DICTATOR est recommandé sur des portes ouvrantes vers l'extérieur exposées au vent ou des portes intérieures exposées aux courants d'air forts qui sont en danger d'ouvrir d'une manière incontrôlée. L'amortissement d'ouverture suffisant protège la porte (p.ex. des portes partiellement vitrées) et les paumelles. L'amortisseur-limiteur d'ouverture DICTATOR est fixé d'un côté sur l'huissierie en haute et de l'autre côté sur la porte. Quand la vitesse d'ouverture est normale l'amortissement on ne le remarque presque pas. Quand on ouvre la porte rapidement (à la main ou par un coup de vent) le mouvement d'ouverture est freiné hydrauliquement.

Choix de l'amortisseur-limiteur d'ouverture approprié

Dans les tables avec les modèles standard est donné le poids maximum d'une porte à l'intérieur pour laquelle l'amortisseur-limiteur d'ouverture respectif pourrait s'utiliser. Des amortisseurs-limiteurs sans réglage, il faudrait toujours choisir la série 1428 avec la course de 250 mm (aussi avec les kits) pour des portes très fréquentées !

Quand les amortisseurs-limiteurs d'ouverture sont assignés à des portes extérieures ou à des portes exposées à des courants d'air forts, veuillez contacter notre service technique. En ce cas nous avons besoin des données suivantes :

- Angle d'ouverture, poids, dimensions, matériel, épaisseur de la porte
- Largeur et matériel de l'huissierie
- Blocage mécanique : oui / non
- Montage au côté des paumelles ou au côté opposé aux paumelles
- Il y a un ferme-porte aérien : oui/non
- Si oui : sur quel côté de la porte
- Sur le panneau de la porte est monté la glissière/le ferme-porte aérien.
- Dessins ou images si possible.

Accessoires de fixation

Pour vous faciliter la sélection, nous offrons pour les types de portes différents des **kits d'amortisseur-limiteur d'ouverture avec des équerres de fixation appropriés** - emballage à l'unité. Vous trouverez d'information détaillée à partir de la page 02.071.00. Pour les dimensions exactes des équerres prière de consulter les pages 02.073.00 et suivantes.

Bien sûr, les accessoires sont aussi disponibles séparément. Pour la série 1435 nous n'offrons pas des kits, comme ici les situations de montage varient beaucoup. Les accessoires, il les faut commander additionnellement.

Blocage mécanique

Il est possible d'intégrer un blocage mécanique dans les amortisseurs d'ouverture pour la porte ouverte (blocage env. 3° avant l'extension complète de la tige).

Installation

Il est très important que l'amortisseur soit fixé à la porte et à l'huissierie d'une manière solide. Si la porte ou bien l'huissierie sont faites de tôle mince, on devrait utiliser des plaques de montage.

Il faut aussi s'assurer que la tige ne soit pas complètement rentrée en position fermée de la porte. Elle devrait être sortie du cylindre de 10 mm au minimum pour garantir qu'on puisse ouvrir la porte sans problèmes.

Réglage de l'amortissement

Avec les amortisseurs-limiteurs d'ouverture sans réglage TB, la plage d'amortissement peut être diminuée sur place en réduisant la quantité d'huile dans l'amortisseur par la soupape au bout du cylindre. Avant une telle action veuillez contacter notre service technique.

Avec les amortisseurs-limiteurs d'ouverture avec réglage TBR, on peut régler la force d'amortissement continuellement. Chez les modèles sans blocage mécanique on sort la tige complètement et puis la tourne, toujours en la tirant. Chez les modèles avec blocage mécanique il faut entrer la tige complètement dans le cylindre et puis la tourner avec prudence.



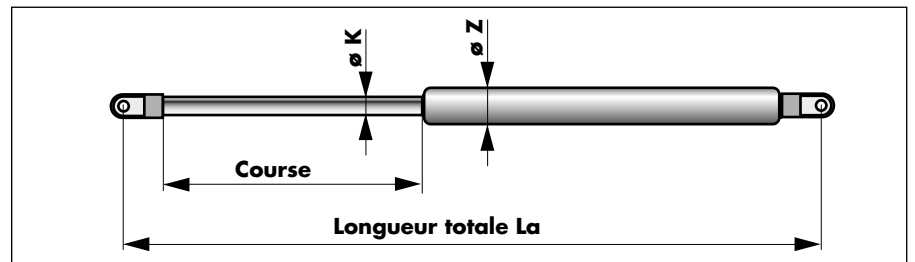
Amortisseurs-limiteurs d'ouverture non réglables TB

Les types non réglables **TB** économiques sont normalement désignés pour des applications industrielles (p. ex. pour des portes de halle s'ouvrant vers l'extérieur).

On produit deux séries d'amortisseurs-limiteurs d'ouverture TB, les diamètres 1023 et 1428. Les types standard se trouvent en-bas. Bien sûr, sur demande nous fournissons des longueurs différentes. En outre les amortisseurs-limiteurs TB peuvent se produire avec un blocage mécanique intégré.

En standard l'exécution en acier est zinguée. Sur demande, il est possible de les laquer en couleurs RAL. Les dimensions de la chape male se trouvent à la page suivante.

Dimensions



Données techniques et références de commande

La table suivante montre seulement un choix des modèles disponibles. Nous vous conseillerons volontiers en choisissant le modèle approprié et bien sûr le fabriquerons, aussi à l'unité et s'il n'est pas compris dans cette table.

Quelques-uns des amortisseurs-limiteurs TB sont disponibles comme kit avec les accessoires de montage appropriés. D'information se trouve à la page 02.071.00.

Ø K [mm]	Ø Z [mm]	Course [mm]	Long. La [mm]	Poids porte maxi	Angle d'ouverture maxi	Blocage mécanique	Référence		
							Acier zingué	AISI 304	AISI 316
10	23	200	500	50 kg	95°	non	302000	302002	302004
10	23	200	500	50 kg	95°	oui	302001		-
10	23	200	510	50 kg	95°	oui	-	302003	302005
10	23	250	600	50 kg	120°	non	302006	302010	302012
10	23	250	600	50 kg	120°	oui	302007	-	-
10	23	250	610	50 kg	120°	oui	-	302011	302013
10	23	250	660	50 kg	120°	non	302008*	-	-
10	23	250	660	50 kg	120°	oui	302009*		
14	28	200	500	90 kg	95°	non	302014	-	-
14	28	200	510	90 kg	95°	non	-	302016	302018
14	28	200	510	90 kg	95°	oui	302015	302017	302019
14	28	250	600	200 kg	120°	non	302020	302022	302024
14	28	250	610	200 kg	120°	oui	302021	302023	302025
14	28	300	750	200 kg	120°	non	302026	302028	302030
14	28	300	750	200 kg	120°	oui	302027	302029	302031
14	28	400	1000	200 kg	120°	non	302033	302035	302037
14	28	400	1000	200 kg	120°	oui	302034	302036	302038

* Les amortisseurs-limiteurs d'ouverture avec les références 302008 et 302009 sont plus longues que les modèles standard. Ils sont prévus spécialement pour le montage sur des portes avec un ferme-porte à glissière.



Amortisseurs-limiteurs d'ouverture réglables TBR

Les amortisseurs-limiteurs d'ouverture réglables **TBR** s'utilisent surtout à l'intérieur, p. ex. dans la construction résidentielle, des hôpitaux, des maisons de retraite où l'on exige un fonctionnement optimale de la porte. Ils s'installent aussi sur des portes lourdes parce qu'on peut les ajuster exactement sur place.

Les amortisseurs-limiteurs d'ouverture réglables se produisent en deux séries avec les diamètres de 1028 et 1435. En standard, se produisent les longueurs mentionnées en bas. Mais bien sûr, d'autres longueurs sont disponibles. La série 1435 est aussi livrable avec blocage intégré. A la fixation sert le chape male au bout de la tige et du cylindre (dimensions en bas). D'autres attelages sont disponibles sur demande

Données techniques et références de commande

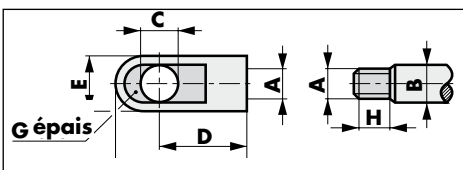
Ø K * [mm]	Ø Z * [mm]	Course * [mm]	Long. La * [mm]	Poids porte maxi	Ouver- ture maxi	Blocage mécani- que	Cote C chape male série1435	Référence		
								Acier zingué	AISI 304	AISI 316
10	28	200	550	100 kg	95°	nein		302200	302202	302203
10	28	250	600	100 kg	120°	nein		302204	302205	302206
14	35	250	650	200 kg	120°	nein	Ø 8	302210	302213	302215
14	35	250	650	200 kg	120°	nein	Ø 10**	302211	302214	302216
14	35	250	650	200 kg	120°	ja	Ø 8	302212	302238	-
14	35	300	750	200 kg	120°	nein	Ø 8	302217	302220	302222
14	35	300	750	200 kg	120°	nein	Ø 10**	302218	302221	302223
14	35	300	750	200 kg	120°	ja	Ø 8	302219	302239	-
14	35	400	950	200 kg	120°	nein	Ø 8	302224	302230	302232
14	35	400	950	200 kg	120°	nein	Ø 10**	302225	302231	302233
14	35	400	950	200 kg	120°	ja	Ø 8	302226	-	-
14	35	400	950	200 kg	120°	ja	Ø 10**	302227	-	-
14	35	500	1150	200 kg	120°	nein	Ø 10**	302234	-	-
14	35	500	1150	200 kg	120°	ja	Ø 10**	302235	-	-

* voir le plan à la page précédente

La table ci-dessus montre seulement un choix de modèles disponibles. Nous vous conseillerons volontiers en choisissant le modèle approprié et bien sûr le fabriquerons, aussi à l'unité et s'il n'est pas compris dans cette table.

Quelques-uns des amortisseurs-limiteurs TBR sont disponibles comme kit avec les accessoires de montage appropriés. D'information se trouve à la page suivante.

Dimensions du raccordement « chape mâle »



Ø Série	1023 / 1028	1428	1428V / 1435	1435-1
A	M8	M10	M10	M10
B	Ø 10	Ø 14	Ø 14	Ø 14
C	Ø 8	Ø 8	Ø 8	Ø 10
D	22	30	27	27
E	14	18	18	18
F	32	40	36	36
G	10	10	10	10
H	10	10	10	10



Sets d'amortisseur-limiteur d'ouverture

Les amortisseurs-limiteurs d'ouverture TB et TBR utilisés le plus souvent sont aussi disponibles en set avec les accessoires de montage appropriés.

Le kit d'accessoires de montage nécessaire dépend de la situation de montage, du type de porte et d'hubriserie. A la page suivante nous avons illustré les différentes situations de montage et indiqué les accessoires de montage appropriés. Bien sûr, les accessoires sont aussi disponibles séparés. Des détails et les dimensions des parts différents vous trouverez à la page 02.073.00.

Références des kits

Kits d'amortisseurs-limiteurs d'ouverture pas réglables TB (acier zingué)					Référence	
					sans blocage	avec blocage
Ø K	Ø Z	Course	Longueur La	Accessoires		
10	23	250	600	Set 1	300981	300991
10	23	250	600	Set 2	300982	300992
10	23	250	600	Set 3	300983	300993
14	28	250	600	Set 1	300984	
14	28	250	610	Set 1		300994
14	28	250	600	Set 2	300985	
14	28	250	610	Set 2		300995
14	28	250	600	Set 3	300986	
14	28	250	610	Set 3		300996

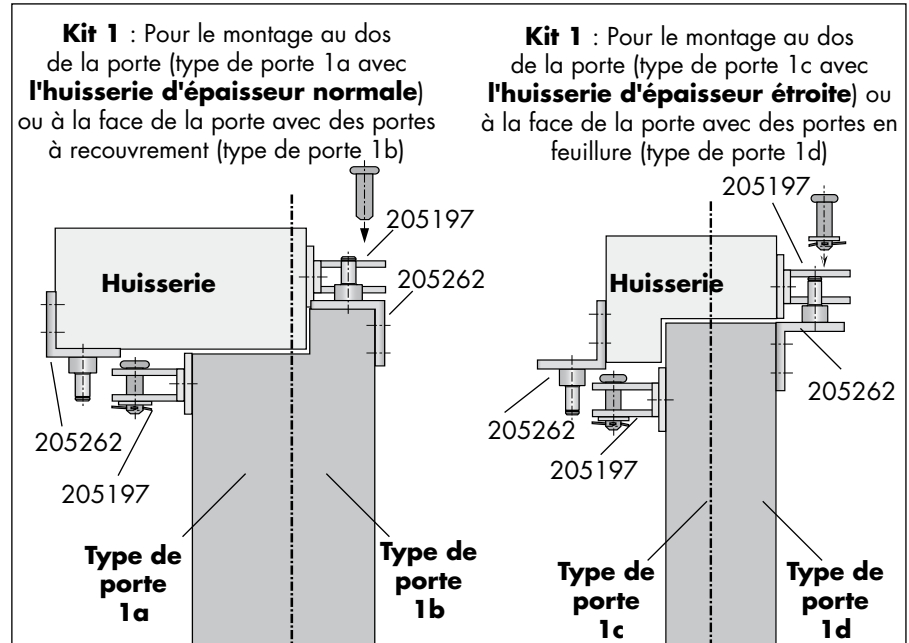
Kits d'amortisseurs-limiteurs d'ouverture pas réglables TB (AISI 304)					Référence	
					sans blocage	avec blocage
Ø K	Ø Z	Course	Longueur La	Accessoires		
14	28	250	600	Set 1	300987	
14	28	250	610	Set 1		300998
14	28	250	600	Set 2	300990	
14	28	250	610	Set 2		300997
14	28	250	600	Set 3	301901	
14	28	250	610	Set 3		301902

Kits d'amortisseurs-limiteurs d'ouverture réglables TBR (acier zingué)					Référence	
					sans blocage	avec blocage
Ø K	Ø Z	Course	Longueur La	Accessoires		
10	28	250	600	Set 1	300975	
10	28	250	600	Set 2	300976	
10	28	250	600	Set 3	300977	

Kits d'amortisseurs-limiteurs d'ouverture réglables TBR (AISI 304)					Référence	
					sans blocage	avec blocage
Ø K	Ø Z	Course	Longueur La	Accessoires		
10	28	250	600	Set 1	300999	
10	28	250	600	Set 2	300980	
10	28	250	600	Set 3	301903	



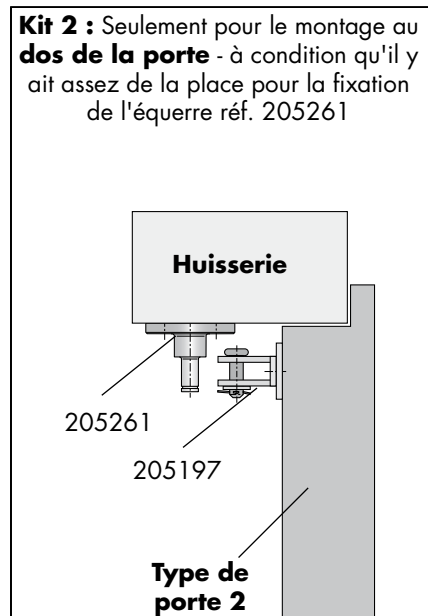
Kits de montage - situations de montage



Kit 1

pour des portes à recouvrement et en feuillure :

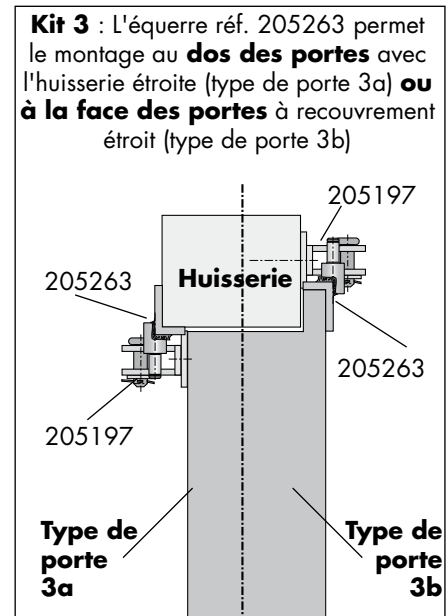
Kit 1 d'accessoires (référence 205197 et 205262) pour des amortisseurs d'ouverture des séries 1023, 1028 et 1428



Kit 2

pour le montage au dos de la porte au-dessous d'une huisserie large :

Kit 2 d'accessoires (réf. 205197 et 205261) pour amortisseurs d'ouverture des séries 1023, 1028 et 1428



Kit 3

pour le montage au dos de portes à l' huisserie étroite ou à la face des portes à recouvrement étroit :

Kit 3 d'accessoires (réf. 205197 et 205263) pour amortisseurs d'ouverture des séries 1023, 1028 et 1428

Notice :

Les accessoires sont disponibles en plus de l'exécution zinguée (pour les références voir les dessins) aussi en AISI 304 et quelques-uns en AISI 316.

zingué	AISI 304	AISI 316
205197	205249	205455
205261	205281	
205262	205282	205456
205263	205258	



Accessoires de montage : Kits 1 - 3

Pour le montage des amortisseurs-limiteurs d'ouverture, DICTATOR vous offre un choix d'équerres de fixation.

Tous les 3 kits de montage standard (voir la page précédente) contiennent l'équerre de montage, réf. 205197. Pour faciliter le montage sur des portes à paroi mince, il y a disponible une contre-plaque. La plaque de montage TB permet un montage économisant d'espace sur des portes vitrées avec un cadre en aluminium.

L'autre composant du kit de montage est - selon la situation de montage - une des autres équerres.

Toutes les dimensions en mm

Equerre de montage
référence 205197 (zinguée),
205249 (AISI 304), 205455 (AISI 316)

Contre-plaque pour l'équerre de montage
référence 205468 (AISI 304)

Pour le montage sur des portes à paroi mince : Equerre de montage avec contre-plaque

Plaque de montage TB avec 2 taraudages M5 pour l'équerre de montage
référence 205479 (AISI 304)

Pour le montage sur des portes vitrées avec un cadre en aluminium

3 x ø 5,4 x 120

Equerre TB Ø 42 mm, goujon de 8 mm
référence 205261 (zinguée),
205281 (AISI 304)

Equerre TB 40x40x40 mm, goujon de 8 mm
référence 205262 (zinguée),
205282 (AISI 304), 205456 (AISI 316)

Equerre TB 50x40x20 mm, goujon de 8 mm
référence 205263 (zinguée),
205258 (AISI 304)



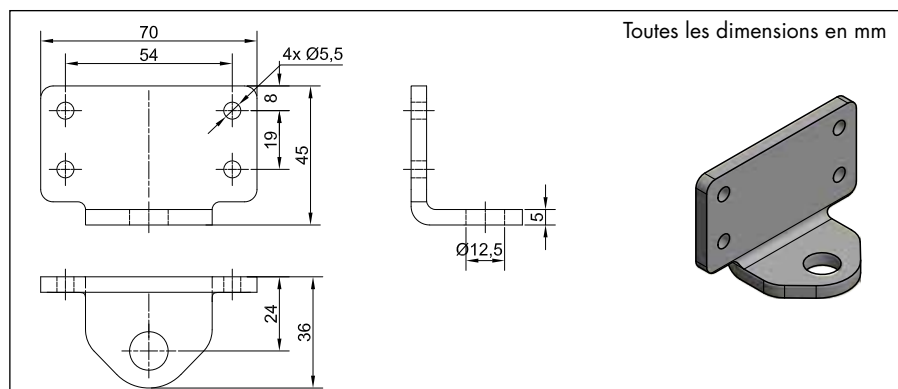
Accessoires TB, utilisables universellement

En plus des kits standard et les accessoires spéciaux pour le montage en combinaison avec un ferme-porte aérien présentés aux pages qui suivent, DICTATOR fournit un grand choix d'équerres et plaques de montage. Quelques-unes ont un goujon fixe, les autres peuvent s'utiliser soit avec un goujon de Ø 8 mm soit avec un de Ø 10 mm. Pour ces pièces il faut commander le goujon approprié séparément.

Nos techniciens vous aideront volontiers à choisir les accessoires optimaux pour votre application.

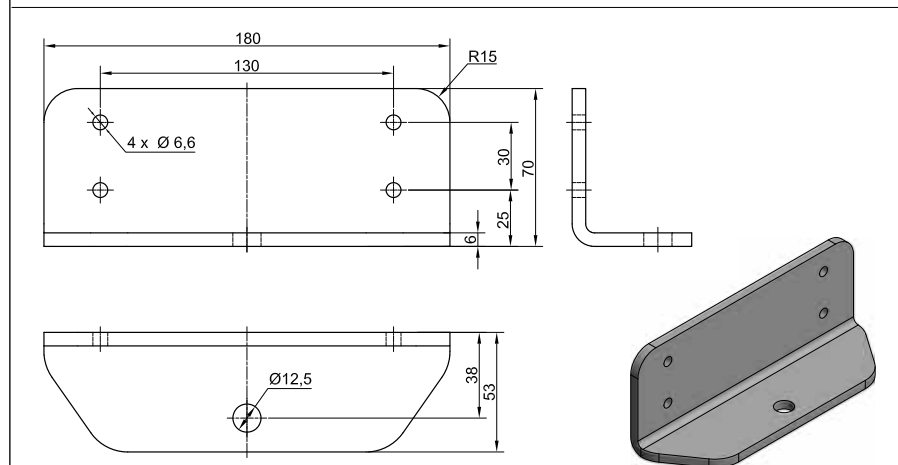
Plus d'accessoires et des équerres spéciales il y a sur demande.

Accessoires de fixation pour un goujon de Ø 8 ou Ø 10 mm



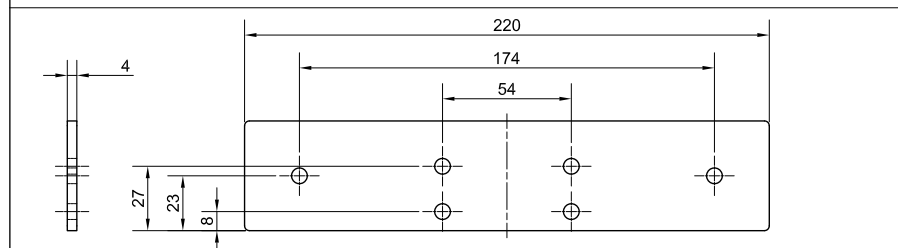
Équerre TB 70x45x36 mm (sans goujon)

référence 205489 (zinguée), 205490 (AISI 304), 205491 (AISI 316)



Équerre TB 180x70x53 mm, zinguée (sans goujon)

référence 205462-W



Plaque de montage TB 220x46 mm

(appropriée pour l'équerre TB 70x45x36, 205489 - s'il y a des forces élevées)
référence 205503 (zinguée), 205504 (AISI 304), 205505 (AISI 316)



Accessoires TB, utilisables universellement - suite

Les goujons pour les accessoires de fixation se fournissent avec des rondelles, un écrou et un circlip.

Ils se distinguent par le diamètre du pivot (8 ou 10 mm) et par la hauteur de la pièce de distance. Celle est disponible avec une longueur de 25 mm ou 45 mm.

Goujons

<p>Goujon TB Ø 8 mm</p> <table border="1"> <thead> <tr> <th>Distance (D)</th> <th>25 mm</th> <th>45 mm</th> </tr> </thead> <tbody> <tr> <td>zinguée référence</td> <td>205511</td> <td>205514</td> </tr> <tr> <td>AISI 304 référence</td> <td>205512</td> <td>205515</td> </tr> <tr> <td>AISI 316 référence</td> <td>205513</td> <td>205516</td> </tr> </tbody> </table>		Distance (D)	25 mm	45 mm	zinguée référence	205511	205514	AISI 304 référence	205512	205515	AISI 316 référence	205513	205516	<p>Goujon TB Ø 10 mm</p> <table border="1"> <thead> <tr> <th>Distance (D)</th> <th>25 mm</th> <th>45 mm</th> </tr> </thead> <tbody> <tr> <td>zinguée référence</td> <td>205517</td> <td>205520</td> </tr> <tr> <td>AISI 304 référence</td> <td>205518</td> <td>205521</td> </tr> <tr> <td>AISI 316 référence</td> <td>205519</td> <td>205522</td> </tr> </tbody> </table>		Distance (D)	25 mm	45 mm	zinguée référence	205517	205520	AISI 304 référence	205518	205521	AISI 316 référence	205519	205522
Distance (D)	25 mm	45 mm																									
zinguée référence	205511	205514																									
AISI 304 référence	205512	205515																									
AISI 316 référence	205513	205516																									
Distance (D)	25 mm	45 mm																									
zinguée référence	205517	205520																									
AISI 304 référence	205518	205521																									
AISI 316 référence	205519	205522																									

Accessoires avec goujon de Ø 10 mm

Plaque de montage
référence 205460

Contre-plaque pour plaque de montage, avec douilles
référence 205461

Toutes les dimensions en mm

Equerre pour d'huissierie étroite
référence 205469

2 x Ø 6 mm avec chanfrein pour
boulon à tête fraisée ISO 7721



Montage ensemble avec des ferme-portes aériens

L'amortisseur-limiteur d'ouverture se prête aussi très bien pour le montage sur des portes où on a déjà monté ou veut monter un ferme-porte aérien. Cela s'applique à des ferme-portes à bras compas aussi bien qu'à ceux à glissière.

Mais pour un bon fonctionnement, on a souvent besoin d'équerres de montage spéciales. Sur cette page nous vous présentons un aperçu des situations de montage courantes et des accessoires y recommandés. En règle générale, nous trouverons aussi une solution pour des situations différentes. A la page suivante vous trouverez les dimensions des accessoires pour le montage en combinaison avec un ferme-porte aérien.

Situations de montage amortisseur-limiteur d'ouverture - ferme-porte aérien OTS

Notice :

Quelques accessoires sont disponibles en plus de la version zinguée (pour les références voir les dessins) aussi en AISI 304 ou en AISI 316.

zingué	AISI 304	AISI 316
205197	205249	205455
205489	205490	205491

Goujon

205511	205512	205513
205514	205515	205516
205517	205518	205519
205520	205521	205522

Ferme-porte aérien (OTS), monté sur l'huisserie

OTS

∅8	∅8
205197	205489
(en option avec contre-plaque 205468)	+ goujon 205514

ouvrir

Pour amortisseurs-limiteurs d'ouverture avec **perçage dans le chape mâle** de **C = 8 mm** (voir page 02.070.00)

OTS

∅10	∅10	∅10
205460	205489	205462-W
(en option avec contre-plaque 205461)	+ goujon 205520	+ goujon 205520

ouvrir

Pour amortisseurs-limiteurs d'ouverture avec **perçage dans le chape mâle** de **C = 10 mm** (voir page 02.070.00)

Ferme-porte aérien (OTS), monté sur le panneau de porte

OTS

∅8/∅10	∅8/∅10
205485	205476
(ou 205482)	+ goujon 205511
+ goujon 205511	ou 205517

ouvrir

L'illustration montre la situation de montage avec un ferme-porte aérien sur une porte DIN droite, monté au côté opposé aux paumelles.

Ferme-porte aérien à glissière (OTS-GS/SFR) avec séquence de fermeture, monté sur le panneau de porte

GS/SFR 70

OTS

∅8/∅10	∅8/∅10
205485	205476
(ou 205482)	+ goujon 205514 ou 205520
+ goujon 205511	
ou 205517	

ouvrir

L'illustration montre la situation de montage avec un ferme-porte aérien sur une porte DIN droite, monté au côté opposé aux paumelles.



Accessoires ensemble avec des ferme-portes aériens (TB-OTS)

Les équerres de montage 205476 et 205482 ou 205485 peuvent s'utiliser avec un goujon de $\varnothing 8$ mm ou de 10 mm (pour les dimensions des goujons voir la page 02.075.00). Choissant l'équerre de montage 205282 ou 205485, il faut faire attention que le sens DIN indiqué s'applique au montage au côté opposé aux paumelles. Quand on la monte au côté des paumelles, il faut choisir l'autre modèle.

Renseignement : On peut aussi remplacer l'équerre 205276 par l'équerre de montage 205197 en combinaison avec la plaque de montage TB 205479.

Accessoires TB-OTS avec goujon de $\varnothing 8$ mm

Toutes les dimensions en mm

Equerre TB 70x45x36 mm, réf. 205489 avec goujon TB $\varnothing 8$ mm, 205514 - voir pages 07.074/075.00

Equerre TB-OTS, 50x20x30 mm, goujon de 8 mm, zinguée référence 205276

Accessoires TB-OTS pour un goujon de $\varnothing 8$ ou $\varnothing 10$ mm

Equerre TB-OTS 180x70x90 mm pour un goujon de 8 ou 10 mm, zinguée référence 205476

Equerre TB-OTS 250x95x90x84 mm pour un goujon de 8 ou 10 mm, zinguée référence 205482 (DIN gauche), référence 205485 (DIN droite)

DIN gauche

DIN droite



Accessoires de montage - références de commande

Ci-dessous vous trouverez les références de tous les accessoires présentés aux pages précédentes.

De toute façon, il faut distinguer les accessoires de montage selon le diamètre du goujon. Quelques accessoires peuvent s'utiliser avec un goujon de Ø 8 mm ou 10 mm.

Une partie des accessoires est en standard aussi disponible en AISI 304 ou AISI 316. Si vous avez besoin d'accessoires en acier inoxydable dont est mentionné dans la table suivante seulement une version zinguée, veuillez nous demander.

Références de commande Accessoires de montage TB

Modèle	Référence		
	zinguée	AISI 304	AISI 316
Equerre de montage	205197	205249	205455
Contre-plaque avec douilles pour l'équerre 205197	-	205468	-
Plaque de montage TB avec 2 taraudages M5 pour l'équerre 205197	-	205479	-
Equerre TB Ø 42, goujon de 8 mm	205261	205281	-
Equerre TB 40x40x40 mm, goujon de 8 mm	205262	205282	205456
Equerre TB 50x40x20 mm, goujon de 8 mm	205263	205258	-
Equerre TB 70x45x36 mm, pour goujon de 8 ou 10 mm	205489	205490	205491
Equerre TB 180x70x53 mm, pour goujon de 8 ou 10 mm	205462-W	-	-
Plaque de montage TB 220x46 mm	205503	205504	205505
Goujon TB 25-14 mm, Ø 8 mm	205511	205512	205513
Goujon TB 45-14 mm, Ø 8 mm	205514	205515	205516
Goujon TB 25-16 mm, Ø 10 mm	205517	205518	205519
Goujon TB 45-16 mm, Ø 10 mm	205520	205521	205522
Plaque de montage TB 45x220 mm, avec goujon de 10 mm	205460	-	-
Contre-plaque pour plaque de montage TB 45x220 mm, avec douilles	205461	-	-
Equerre TB 65x25 mm, goujon de 10 mm	205469	-	-
Equerre TB-OTS 50x20x30 mm, goujon de 8 mm	205276	-	-
Equerre TB-OTS 180x70x90 mm, pour goujon de 8 ou 10 mm	205476	-	-
Equerre TB-OTS 250x95x90x84 mm, pour goujon de 8 ou 10 mm, DIN gauche, montage au côté opposé aux paumelles	205482	-	-
Equerre TB-OTS 250x95x90x84 mm, pour goujon de 8 ou 10 mm, DIN droite, montage au côté opposé aux paumelles	205485	-	-