

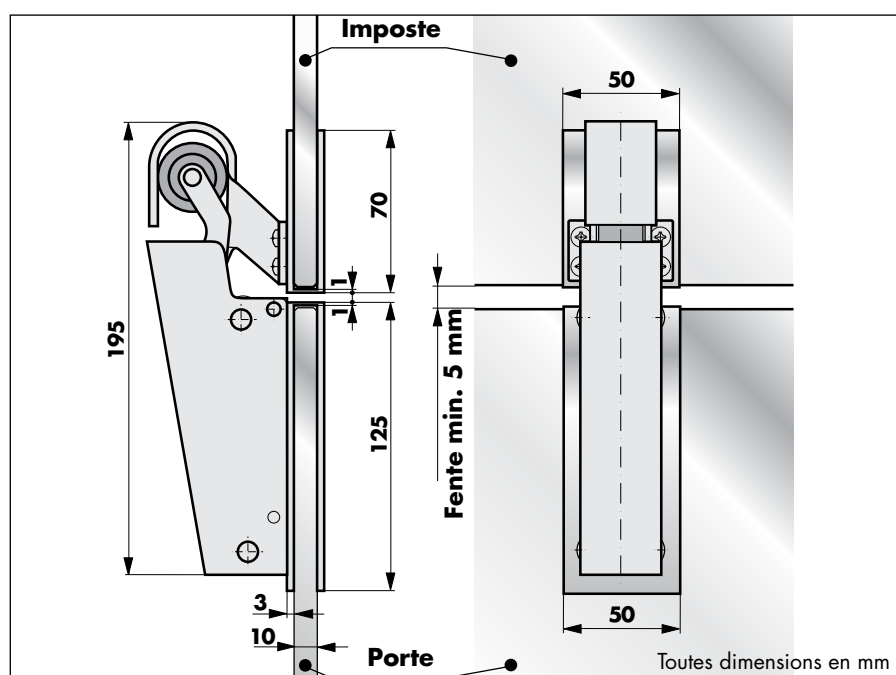
## Profilé en U pour le montage sur des portes vitrées

A l'aide du profilé en U l'amortisseur de porte V 1600 peut être monté sur des portes vitrées. Pour des impostes vitrés, DICTATOR fournit aussi un profilé en U pour le montage du crochet.

Le profilé en U est prévu pour des portes vitrées d'une épaisseur de 8, 10 ou 12 mm. Des profilés en U pour d'autres épaisseurs sont disponibles sur demande.

Les profilés en U sont en inox. Ceux pour l'amortisseur de porte V 1600 disposent des filetages nécessaires pour fixer l'amortisseur. Les filetages du profilé pour le crochet doivent se faire sur le lieu d'installation.

## Dimensions



## Montage

Fixez l'amortisseur de porte sur le profilé de U. Ensuite installez l'amortisseur de porte avec le profilé en U environ au centre (plutôt du côté de la serrure) de la porte. Ensuite posez le profilé en U du crochet exactement au-dessus de l'amortisseur de porte et marquez les trous de fixation pour le crochet. Le crochet est à la bonne hauteur, lorsque la base du galet du bras abaissé de l'amortisseur frotte justement le bord frontal du crochet. Si nécessaire, doublez la hauteur du profilé en U. Quand les positions sont déterminées, marquez les sur la porte/l'imposte. Enlevez le profilé pour le crochet, percez les trous de fixation et taraudez les.

Les deux profilés en U sont maintenant collés sur la porte et l'imposte. Utilisez la colle **Loctite Fast Epoxy**. Il faut faire attention que la colle n'entre pas dans les filetages des profilés en U. Après 4 heures l'amortisseur de porte peut être mis en service.

**Important** : la fente entre bord supérieur de la porte et l'imposte doit avoir au minimum 5 mm.

## Références de commande

Profilé en U pour le montage du V 1600, 8 mm	référence 205265-08
Profilé en U pour le montage du V 1600, 10 mm	référence 205265-10
Profilé en U pour le montage du V 1600, 12 mm	référence 205265-12
Profilé en U pour le montage du crochet du V 1600, 8 mm	référence 205266-08
Profilé en U pour le montage du crochet du V 1600, 10 mm	référence 205266-10
Profilé en U pour le montage du crochet du V 1600, 12 mm	référence 205266-12