

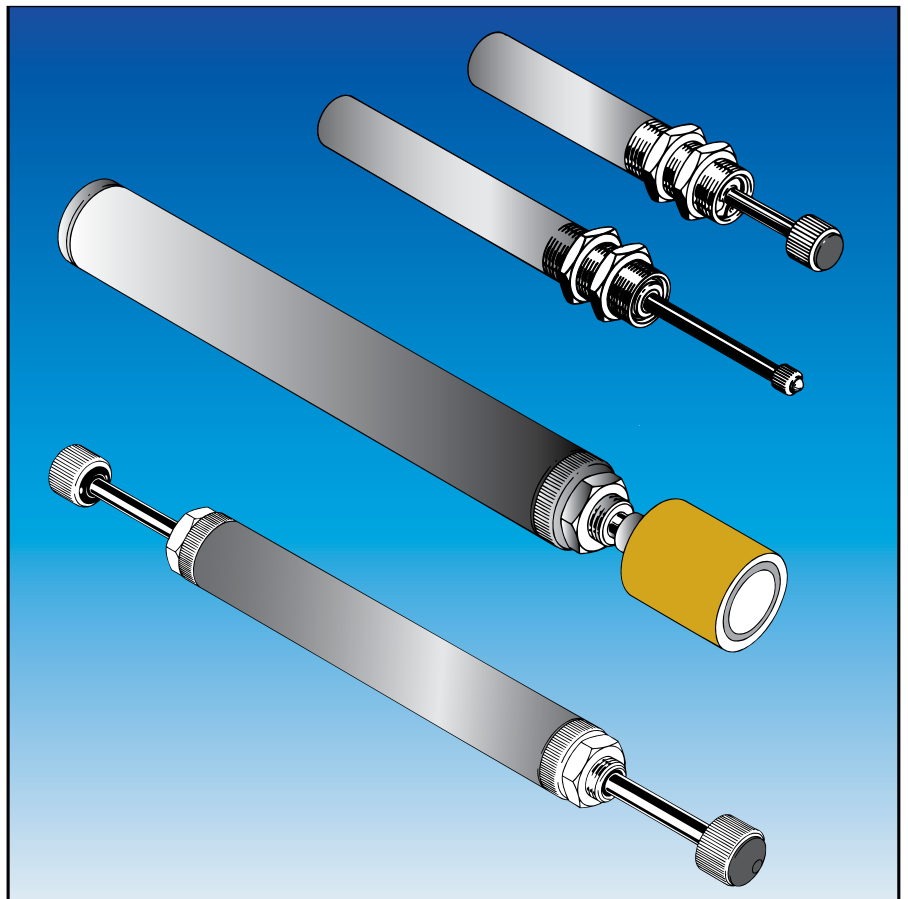
Amortisseurs DICTATOR de fin de course

Les amortisseurs de fin de course DICTATOR s'utilisent partout où il faut amortir des mouvements pivotants ou coulissants. Les courses relativement longues garantissent des zones de sécurité suffisantes. Il y a des modèles avec une tige (EDH) ou avec une tige sur les deux côtés (ZDH).

Les dimensions les plus courantes sont en stock. Mais nous fabriquons aussi des amortisseurs particularisés, comme les amortisseurs en montage fixe et les ressorts à gaz (voir chapitre Ressorts à gaz), selon les exigences de l'application, également à l'unité.

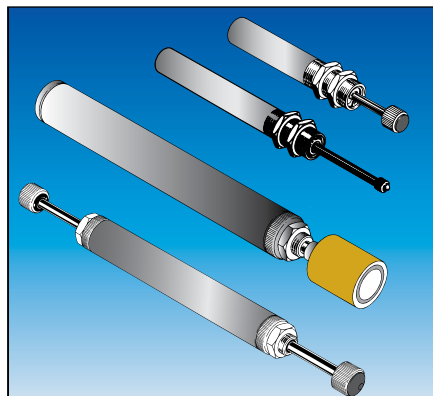
Le gamme de production DICTATOR est assez large et offre des solutions pour une grande variété d'utilisations. Les caractéristiques les plus importantes des amortisseurs de fin de course DICTATOR sont :

- beaucoup de diamètres différentes
- course dépend de l'utilisation
- différents attelages pour la tige
- modes différents de réarmement
- possibilités différentes de fixation
- tous réglables
- avec ou sans soupape de sûreté
- quelquesuns avec certificat pour portes coupe-feu



Données techniques

Diamètre de la tige	4, 6, 8.5, 10, 12, 25 mm (en standard)
Diamètre du cylindre	14, 20, 28, 35, 69 mm (en standard)
Matériel de la tige	chromée dure, AISI 304, AISI 316
Matériel du cylindre	tube d'acier zingué, niquelé, peint, AISI 304, AISI 316, aluminium
Courses	de 20 mm à 1000 mm
Fluide d'amortissement	huile hydraulique, biologique (sur demande aussi avec autorisation FDA)
Forces d'amortissement	jusqu'à 12.000 N



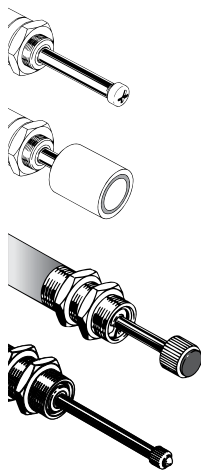
Variables des amortisseurs de fin de course

Presque tous les amortisseurs standard de DICTATOR peuvent être fabriqués aussi en modifiant les données techniques du catalogue DICTATOR. Normalement que les diamètres de la tige et du cylindre restent fixes.

En plus des dimensions on peut modifier les données suivantes : matériel / présentation, caractéristique d'amortissement, attelages, fixation, fluides d'amortissement.

Ces données des diamètres décrits sur les pages suivantes on peut adapter aux exigences spéciales. Demandez notre **service technique**.

Attelages



La plupart des amortisseurs ont une **butée en caoutchouc (PF)** sur la tige.

Les amortisseurs utilisés en cas où il existe la possibilité que le ressort de réarmement recouvre p.ex. la porte (parce qu'elle bouge très facilement) sont fournis d'un **aimant (M)** sur la tige. L'aimant colle tant à l'objet à freiner que l'objet à freiner a sorti en s'éloignant toute la tige. En plus des aimants standard ils existent des dimensions/ adhérences spéciales et l'**aimant Neodyn**. Celui-ci est une alternative très bon marché, mais ne peut pas être utilisé quand les températures dépassent 80 °C. Les aimants standard tolèrent des températures jusqu'à 120 °C. En plus l'aimant Neodyn a une réflexion magnétique supérieure, ce qui défend de l'utiliser dans des zones sensibles.

Une autre variante est la **butée à bille**. Elle est recommandée en cas des mouvements rotatifs, des forces pas exactement axiales.

Les amortisseurs peuvent être fabriqués aussi avec des **filetages particuliers** (filetages mâles ou taraudages) **sur le cylindre ou la tige**. Ainsi il ne pose aucun problème si l'on veut utiliser d'autres butées ou attelages.

Fixation

Pour une fixation simple les cylindres les **amortisseurs de fin de course** normalement sont pourvus d'un filetage au devant du cylindre, d'autres aussi d'un filetage au bout arrière du cylindre. En plus il est possible de fabriquer les amortisseurs avec un filetage directement sur le cylindre, sur toute la longueur ou seulement en partie.

Nous fournissons des accessoires pour l'attelage pour les amortisseurs de la série EDH 28 et ZDH 28 (voir page 03.026.00).

Réarmement de la tige

Chez les amortisseurs de fin de course il faut réarmer la tige après chaque amortissement pour assurer le freinage pour la prochaine fois. Normalement cela est réalisé avec un **ressort intégré (RF)** dans le cylindre. Ce ressort est comprimé lorsque la tige entre dans le cylindre et sort automatiquement la tige quand l'objet à amortir s'éloigne.

La deuxième possibilité standard chez les amortisseurs EDH est un **aimant permanent** au bout de la tige. Le pendant à la porte fait un plat en fer ou une contre-plaque (art. no. 040025).

Sur demande il y a les possibilités suivantes :

- ressort extérieur (réduit la longueur totale nécessaire)
- azote (si l'amortissement doit être le plus linéaire possible)

Chez les **amortisseurs doubles ZDH** il y a les alternatives suivantes :

- ressorts intégrés pour les deux tiges (**ZDH α**)
- ressort intégré pour une tige (côté A), l'autre tige est sortie par la tige entrante de la côté A (**ZDH α g**)
- sans ressorts intégrés : les tiges se sortent mutuellement (**ZDHbg**)

Variables d'amortisseurs de fin de course /cont.

Réglage d'amortissement

La force d'amortissement des amortisseurs de fin de course DICTATOR peut être réglée **continuellement**. Selon application /exigences on peut choisir un amortisseur avec **réglage NR** (à aiguille) par une vis au bout de la tige ou **réglage ZR** (aux dents) en tirant la tige complètement et en la tournant. Avec le réglage ZR il n'est pas possible que le réglage se déplace automatiquement, parce que pour le réglage il faut joindre sur le piston deux disques de réglage dentés à la face en tirant la tige.

Le réglage NR permet d'ajuster l'amortissement très précisément. Il est presque impossible de déplacer le réglage accidentellement. Il est possible qu'avec les amortisseurs de la série EDH 28 et ZDH 28. Il ne faut pas utiliser avec des amortisseurs pour grandes charges (pour causes de la stabilité).

Modes d'amortissement

Selon l'application les amortisseurs ont besoin de différents modes d'amortissement. Il y en a trois variantes :

- constant (**K**) : amortissement linéaire sur toute la course
- progressif (**P**) : réception en douceur et amortissement progressif
- **ABS** : Après un choc primaire trop fort le valve de surcharge dans le piston ouvre et ainsi prévient le blocage. Sinon la tige est en danger de se déformer.

Amortisseurs pour portes coupe-feu

Pour amortir des portes coupe-feu dans les positions finales il faut utiliser des amortisseurs spéciaux, qui ont été vérifiés. A cause du grand risque de sécurité le „Materialprüfamt MPA“ à Dortmund (institution d'examen) vérifie ces amortisseurs dans un essai de durée. En plus le MPA surveille la production en prenant deux fois par an des amortisseurs de la production actuelle et les vérifiant dans un essai de durée.

Sur les pages suivantes on indique spécialement les amortisseurs autorisés pour des portes coulissantes coupe-feu.

Instructions de sécurité

Les amortisseurs linéaires doivent être montés de façon que la charge soit réceptionnée axialement sur la tige de piston. Ainsi on évite des forces latérales que pourraient détériorer l'amortisseur.

Il est recommandé de protéger la tige de piston contre la poussière, peinture etc., comme cela pourrait résulter dans une fuite de l'huile ou une détérioration de l'amortisseur.

Il faut bien fixer l'amortisseur et contrôler une usure éventuelle (fuite d'huile). Si non, il y a le danger d'un mal fonctionnement. Il est interdit de les détruire ou bien ouvrir en raison des dangers résultants de la pression élevée de l'huile ou du gaz.

Précisions pour calculer

A partir de la page 03.069.00 vous trouvez des précisions pour la choix de l'amortisseur correcte et des formules pour calculer la force d'amortissement. Le facteur de correction dont vous aurez besoin vous trouvez sur les pages suivantes.

Si vous nous envoyez les pages 03.064.00 et 03.065.00 remplies, nous volontièrement calculerons et déciderons l'amortisseur approprié.

Aperçu d'amortisseurs de fin de course

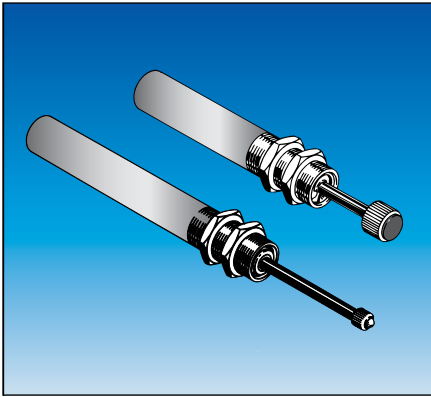
Amortisseurs de fin de course

	Série					
ø tige [mm]	4	6	8,5	10	12	25
ø cylindre [mm]	14	20	28	28	35	69
Course max. [mm]	50	75	120	200	500	1000
Force d'amortissement maxi [N] <i>(le plus court la course le plus fort l'amortissement)</i>	1750	3100	5200	5200	17500	22000
Mode de réglage	ZR	ZR	NR/ZR	ZR	ZR	Z
Type d'amortisseur - simple (EDH) - double (ZDH)	x	x	x x	x x	x o	x
Attelage tige - amortisseur EDH - amortisseur ZDH	PF/K M	PF/K M	PF/M PF	PF/M PF	PF/M	pointe
Réarmement de la tige - amortisseur EDH - amortisseur ZDH <i>(réalisations spéciales sur demande)</i>	RF/M	RF/M	RF/M a, aeg bg	RF/M a, aeg bg	RF/M a, aeg bg	RF
Amortissement	K, ABS	K/ABS ABS	K, P ABS	K/P ABS	K/P ABS	K/P
Matériel de la tige - chromée dure - AISI 304 - AISI 316	x o o	x o o	x x o	x x o	x o o	x o o
Matériel cylindre - acier niquelée - acier zinguée - acier revêtue par poudre - AISI 304 - AISI 316	x o o o	x o o o	o x o x o	o x o x o	o x o o o	x o o o o
Plage de température 0° à +60 °C à +80 °C à -30 °C	x o o	x o o	x o o	x o o	x o o	x o o
Fluide d'amortissement - huile hydraulique - huile biologique - huile silicone	x o o	x o o	x o o	x o o	x o o	x o o

Légende :

ZR	réglage à dents
NR	réglage à aiguille
PF	butée en caoutchouc
K	butée à bille
M	aimant permanent
RF	ressort de réarmement
a	sortant automatiquement
aeg	côté A sortant automatiquement
bg	côté B sortie par côté A côtés A et B se sortent mutuellement
K	amortissement constant
P	amortissement progressif
ABS	valve de surcharge
x	standard
o	sur demande

Pour explications voir les pages précédentes.



Amortisseurs de fin de course EDH 14 pour masses à amortir jusqu'à 100 kg

La série EDH 14 est la série standard la plus petite des amortisseurs de fin de course. Les tiges de diamètre de 4 mm peuvent amortir avec les courses correspondantes des masses jusqu'à 100 kg.

En tournant la tige on peut régler continuellement la force d'amortissement.

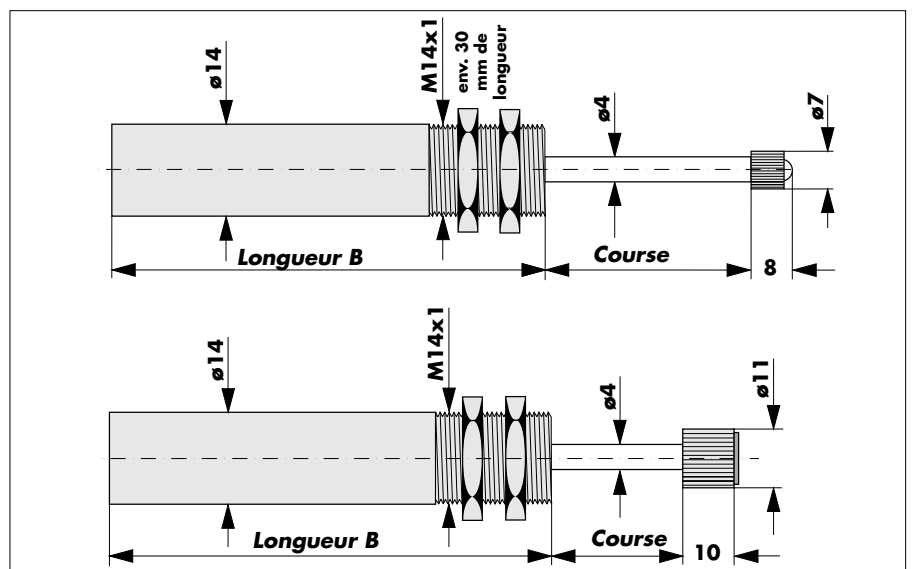
Nous fournissons les amortisseurs EDH 14 sans ou avec soupape de surcharge (ABS).

Les amortisseurs des séries EDH 14 et 20 s'utilisent avec des appareils de manipulations à distance, des robots petits, des tourniquets et pour freiner des mouvements tournants.

Données techniques

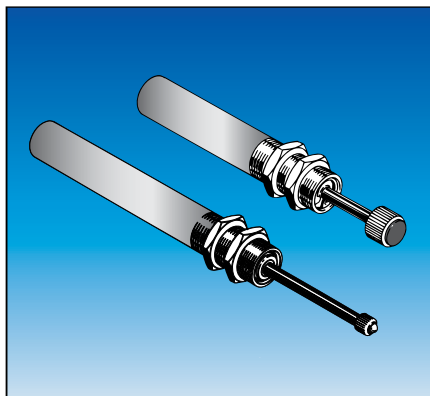
Présentation	nickelée, tige chromée dur
Réglage	extraire et tourner la tige
Modes d'amortissement	constant, ABS
Attelages de la tige	butée en caoutchouc, butée à bille
Fixation	filetage mâle sur le cylindre avec 2 écrous
Vitesse d'impact	0,1 à 0,9 m/s
Facteur de correction (p. 03.070.00)	$f_k = 2,0$
Force de réarmement (ressort intérieur)	30 N
Energie par course	maxi 16 Nm
Ø tige / Ø cylindre	4 mm / 14 mm
Course	maxi 50 mm
Courses par minute	maximum 10
Plage de températures	0° à 60 °C (sur demande : -30 °C, +80 °C)

Dimensions



Références des types standard

Référence avec ABS	Référence sans ABS	Référence avec ABS	Référence sans ABS	Course [mm]	Masse à amortir max. [kg]	Force d'amortissement max. [N]	Longueur B [mm]
butée à bille	butée à bille	b.caoutchouc	b.caoutchouc				
201923	201823	201920	201820	20	100	1750	87
201924	201824	201921	201821	35	75	900	102
201925	201825	201922	201822	50	50	700	117



Amortisseurs de fin de course EDH 20 pour masses à amortir jusqu'à 250 kg

La série EDH 20 est techniquement plus ou moins conforme à la série EDH 14. Le diamètre plus grand de la tige de 6 mm permet d'amortir des masses jusqu'à 250 kg (le plus long la course le plus petit la masse à amortir permise, voir l'aperçu en-bas).

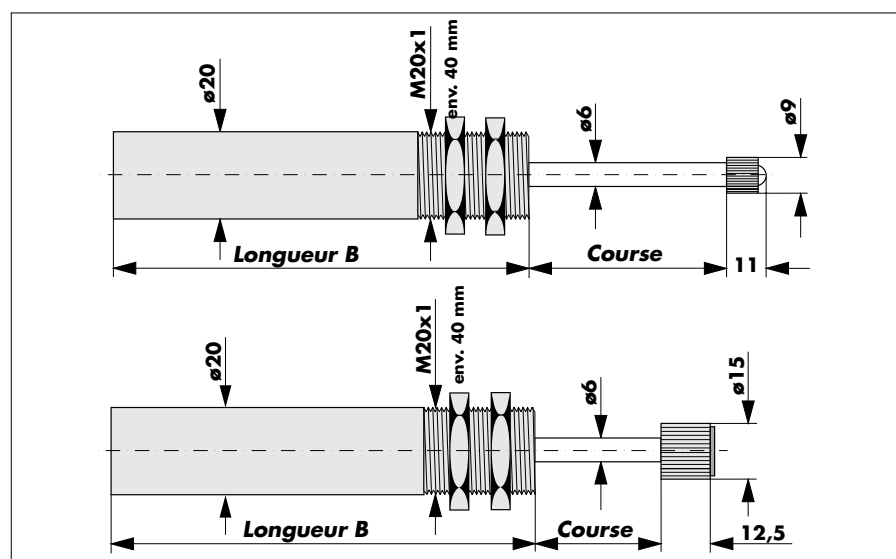
En tournant la tige on peut régler continuellement la force d'amortissement.

Nous fournissons les amortisseurs EDH 14 sans ou avec soupape de surcharge (ABS). Le soupape de surcharge dans le piston ouvre lors d'un choc trop fort et ainsi prévient le blocage d'amortisseur et la déformation de la tige.

Données techniques

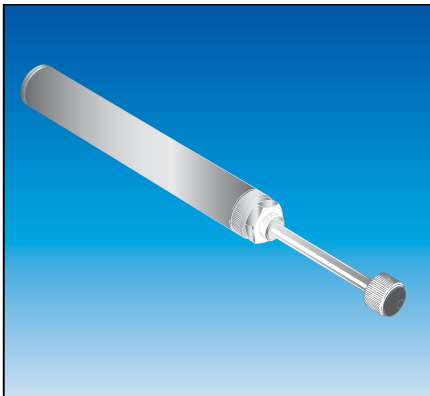
Présentation	zinguée, tige chromée dur
Réglage	extraire et tourner la tige
Modes d'amortissement	constant, ABS
Atelages de la tige	butée en caoutchouc, butée à bille
Fixation	filetage directement sur le cylindre avec 2 écrous
Vitesse d'impact	0,1 à 0,9 m/s
Facteur de correction (p. 03.070.00)	$f_k = 2,0$
Force de réarmement (ressort intérieur)	30 N
Energie par course	maxi 54 Nm
Ø tige / Ø cylindre	6 mm / 20 mm
Course	maxi 75 mm
Courses par minute	maximum 10
Plage de températures	0° à 60 °C (sur demande : -30 °C, +80 °C)

Dimensions



Références des types standard

Référence avec ABS butée à bille	Référence sans ABS butée à bille	Référence avec ABS b.caoutchouc	Référence sans ABS b.caoutchouc	Course [mm]	Masse à amortir maxi [kg]	Force d'amortissem. maxi [N]	Longueur B [mm]
201915	201815	201911	201811	25	250	3100	107
201916	201816	201912	201812	50	125	2150	132
201917	201817	201913	201813	75	75	1440	157



Amortisseurs de fin de course EDH 28

pour masses à amortir jusqu'à 3000 kg - ressort de réarmement, 1 filetage

La série EDH 28 offre les possibilités les plus variées: beaucoup de longueurs différentes de la course, avec ou sans ressort de réarmement, aussi en AISI 304 et AISI 316, possibilités différentes de réglage, modèles spéciaux autorisés pour le montage aux portes coupe-feu. Pour cette série nous offrons aussi des accessoires de montage standard.

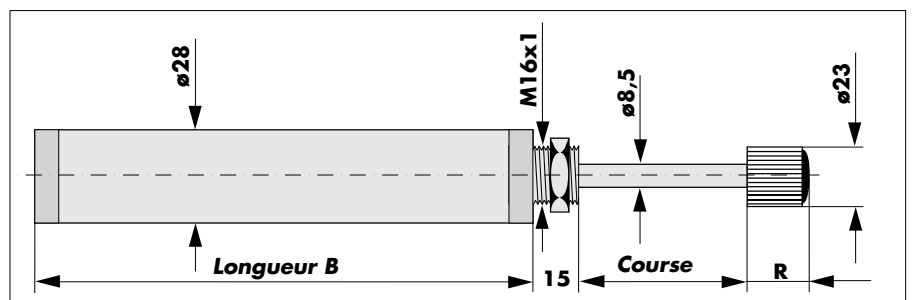
Ces amortisseurs on peut les régler soit en extrayant et tournant la tige (ZR) ou par une vis au bout de la tige (NR).

La version avec un filetage de fixation est pour des types avec courses jusqu'à 120 mm.

Données techniques

Présentation	zinguée, tige chromée dur
Réglage	réglage ZR ou NR
Modes d'amortissement	constant, ABS, progressif
Attelage de la tige	butée en caoutchouc
Fixation	filetage au bout du cylindre avec 1 écrou
Vitesse d'impact	0,08 à 2,0 m/s
Facteur de correction (p. 03.070.00) $f_k = 2,5$	
Force de réarmement (ressort intérieur)	30 N, (à partir d'une course de 120 mm : 40 N)
Energie par course	maxi 154 Nm
Ø tige / Ø cylindre	8,5 mm / 28 mm
Course	maxi 120 mm
Courses par minute	maximum 10
Plage de températures	0° à 60 °C (sur demande : -30 °C, +80 °C)

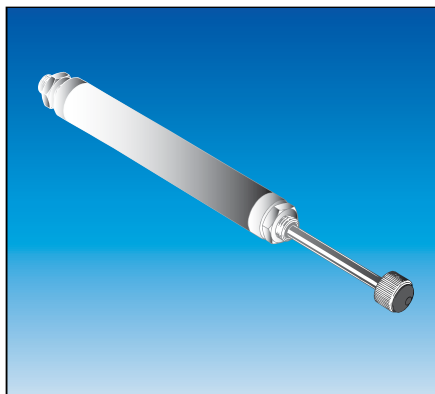
Dimensions



Références des types standard

Référence	Course [mm]	Masse à amortir maxi [kg]	Force d'amortissement maxi [N]	Energie/course maxi [Nm]	Longueur B [mm]	Butée dimens. R [mm]	Mode d'amortissement	Réglage
200000	50	3000	5200	154	130	14	K	NR
200400	50	3000	5200	149	157	25	ABS	ZR
200002	50	3000	5200	154	130	25	K	ZR
200100	70	3000	4400	154	159	14	K	NR
200410	70	3000	4400	149	192	25	ABS	ZR
200102	70	3000	4400	154	159	25	K	ZR
200209*	75	3000	3100	154	185	25	K	ZR
200200	100	3000	3100	154	193	14	K	NR
200420	100	3000	3100	149	225	25	ABS	ZR
200202	100	3000	3100	154	193	25	K	ZR
200206*	100	3000	3100	154	257	25	K	ZR
200300	120	3000	2600	154	212	14	K	NR
200302	120	3000	2600	154	212	25	K	ZR

* Amortisseur avec **certificat pour portes coupe-feu**, no. de certificat DO 18.3



Amortisseurs de fin de course série EDH 28

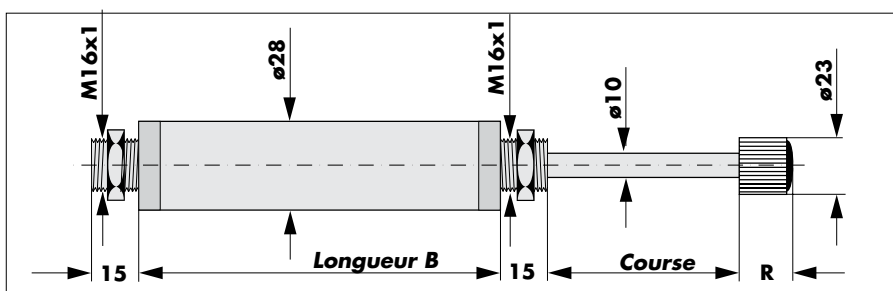
pour masses à amortir jusqu'à 3000 kg - ressort de réarmement, 2 filetages

Ces amortisseurs de la série EDH 28, on les produit avec deux filetages de fixation et une tige de 10 mm de diamètre. Ils s'utilisent pour des courses de 120 à 200 mm.

Données techniques

Présentation	nickelée, tige chromée dur
Réglage	réglage ZR ou NR
Modes d'amortissement	constant, ABS, progressif
Attelages de la tige	butée P28-ZR, P28-NR, P28-BS
Fixation	filetage aux deux bouts du cylindre (2 écrous)
Vitesse d'impact	0,08 à 2,0 m/s
Facteur de correction (p. 03.070.00)	$f_k = 2,5$
Force de réarmement (ressort intérieur)	30 N (à partir d'une course de 120 mm : 40 N)
Energie par course	maxi 154 Nm
Ø tige / Ø cylindre	10 mm / 28 mm
Course	maxi 200 mm
Courses par minute	maximum 10
Plage de températures	0° à 60 °C (sur demande : -30 °C, +80 °C)

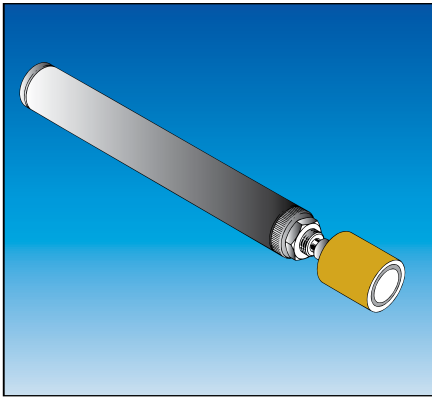
Dimensions



Références des types standard

Référence	Course [mm]	Masse à amortir maxi [kg]	Force d'amortissement maxi [N]	Energie/course maxi [Nm]	Longueur B [mm]	Butée dimens. R [mm]	Mode d'amortissement	Réglage
200207*	90	3000	3100	154	220	25	K	ZR
200203	100	3000	3100	154	200	25	K	ZR
200303	120	3000	3100	154	220	25	K	ZR
203115-28	200	3000	2400	149	314	25	ABS	ZR

* Amortisseur avec **certificat pour portes coupe-feu**, no. de certificat DO 18.3, diamètre de la tige : **8,5 mm**



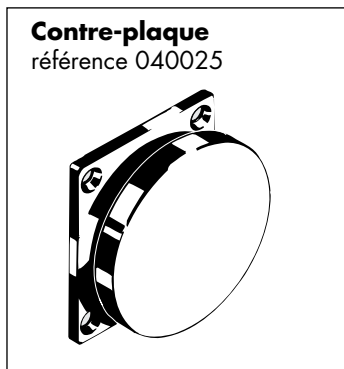
Amortisseurs de fin de course EDHM 28

pour masses à amortir jusqu'à 3000 kg - réarmement par aimant

Les amortisseurs de la série EDHM 28 avec aimant on les utilise surtout avec des portes coulissantes très libres. En ouvrant la porte l'aimant colle au contre-plaque jusque la tige est complètement sortie. Ces amortisseurs n'ont pas un ressort de réarmement.

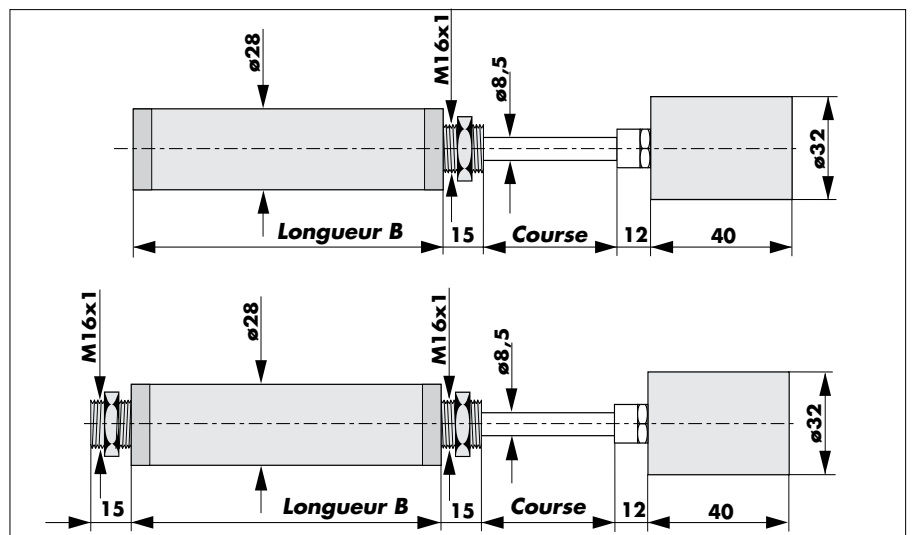
Comme contre-plaque pour l'aimant, il faut soit un plan de fer, soit la contre-plaque, référence no. 040025.

Données techniques



Présentation	zinguée, tige chromée dur
Réglage	réglage ZR
Modes d'amortissement	constant, ABS, progressif
Attelage de la tige	aimant permanent (standard ou Neodyn)
Fixation	un ou deux filetages au cylindre (avec écrou(s))
Vitesse d'impact	0,08 à 2,0 m/s
Facteur de correction (p. 03.070.00)	$f_k = 2,5$
Force de réarmement	0
Energie par course	maxi 154 Nm
Ø tige / Ø cylindre	8,5 mm ou 10 mm / 28 mm
Course	maxi 200 mm
Courses par minute	maximum 10
Plage de températures	0° à 60 °C (sur demande : -30 °C, +80 °C)

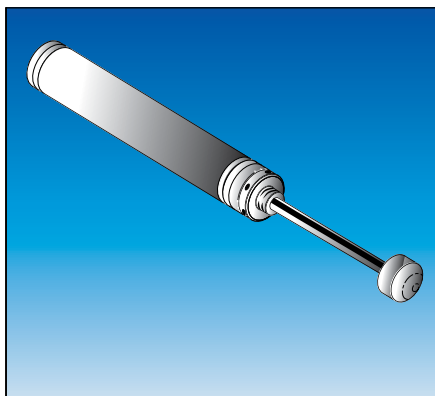
Dimensions



Références des types standard

* Amortisseur avec **certificat pour porte coupe-feu**, no. de certificat DO 18.3

Référence	Course [mm]	Masse à amortir maxi [kg]	Force d'amortissem. maxi [N]	Energie par course maxi [Nm]	Longueur B [mm]	Mode d'amortissement	Nombre de filetages
203150*	50	3000	5200	154	130	K	1
200101	70	3000	4400	154	163	K	1
203015*	120	3000	2600	149	220	K	2
200600-28	200	3000	2400	149	329	K	2



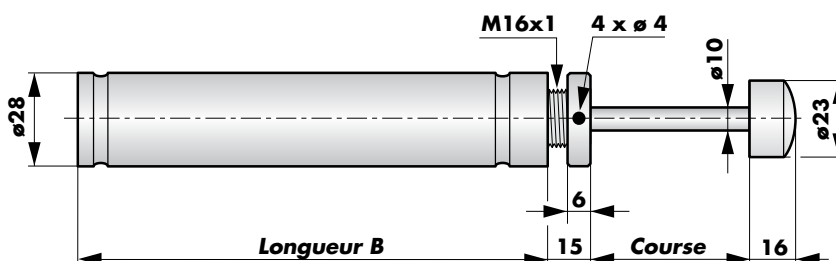
**Amortisseurs de fin de course EDH 28 en AISI 304/316
pour masses à amortir jusqu'à 1000 kg - ressort de réarmement, 1 filetage**

Les amortisseurs de la série EDH 28, on les peut produire aussi en inox. Ils sont pourvus pour l'utilisation dans des zones d'alimentation (AISI 304) et dans les tunnels (AISI 316). Une utilisation spéciale pour les amortisseurs en AISI 304 est au secteur médical. Ces amortisseurs on les peut aussi produire complètement (aussi les parts intérieurs) de matériaux pas magnétiques.

Données techniques

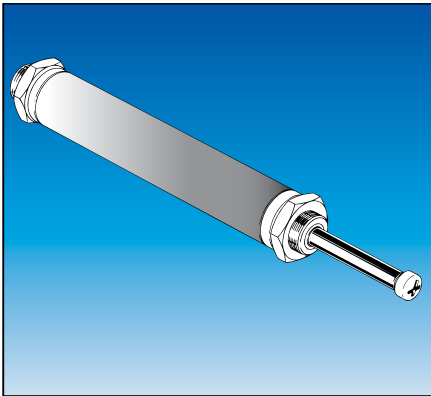
Présentation	AISI 304 (standard) ou AISI 316
Réglage	réglage ZR
Modes d'amortissement	constant, ABS, progressif
Attelage de la tige	butée en Delrin
Fixation	un filetage au bout du cylindre (avec écrou)
Vitesse d'impact	0,1 à 2,0 m/s
Facteur de correction (p. 03.070.00)	$f_k = 2,5$
Force de réarmement	30 N (à partir d'une course de 120 mm : 40 N)
Energie par course	maxi 149 Nm
Ø tige / Ø cylindre	10 mm / 28 mm
Course	maxi 200 mm
Courses par minute	maximum 10
Plage de températures	0° à 60 °C (sur demande : -30 °C, +80 °C)

Dimensions



Références des types standard

Référence	Course [mm]	Masse à amortir maxi [kg]	Force d'amortissem. maxi [N]	Energie par course maxi [Nm]	Longueur B [mm]	Mode d'amortissement	Matière
200520	50	1000	5200	149	130	K	AISI304
200525	100	1000	3100	149	193	K	AISI304
200530	200	1000	2400	149	314	K	AISI304



Amortisseurs de fin de course EDH 35

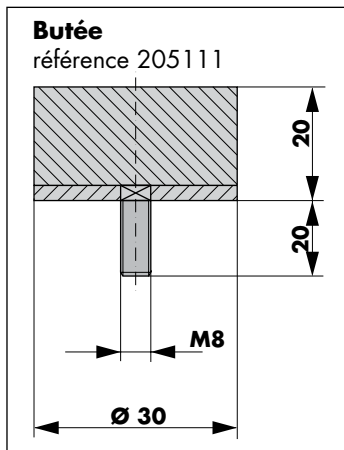
pour masses à amortir jusqu'à 6000 kg
- ressort de réarmement, 2 filetages

Les amortisseurs de fin de course DICTATOR de la série EDH 35 sont spécialement conçus pour des grandes masses à amortir. La force d'amortissement maximale dépend de la course: le plus court la course le plus grande la force d'amortissement.

Nous fournissons la version standard avec un filet de vis intérieur dans la tige. La garniture adaptée est le butée no. 205111.

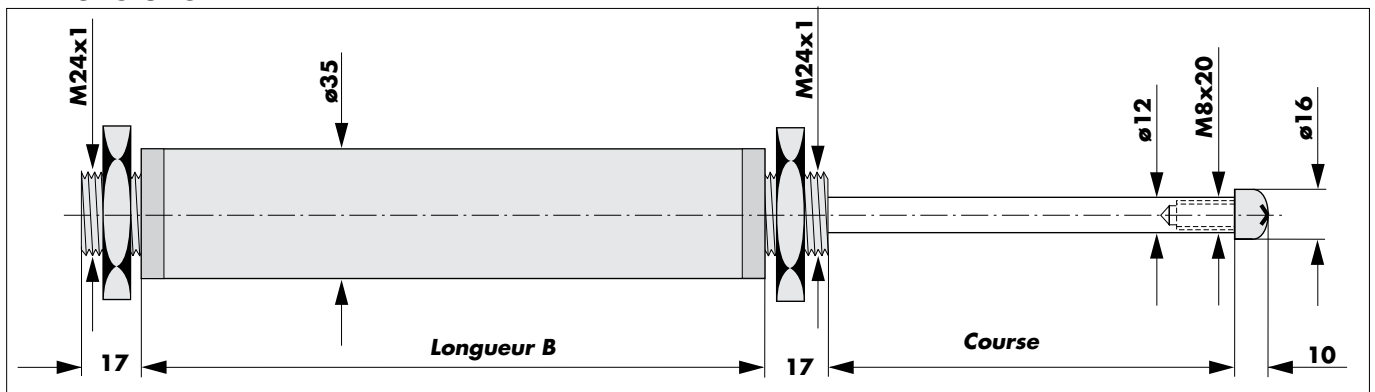
La série EDH 35 s'utilise avec des lourdes portes coulissantes, étagères de manoeuvre et patins de manoeuvre de machines.

Données techniques



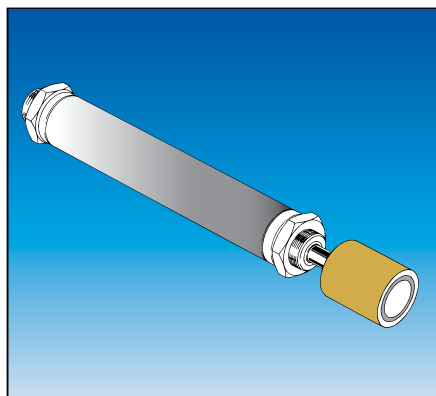
Présentation	zinguée, tige chromée dur
Réglage	réglage ZR
Modes d'amortissement	constant, progressif
Attelage de la tige	filet de vis intérieur M8x20 avec vis
Fixation	filetages des deux côtés du cylindre
Vitesse d'impact	0,08 à 2,0 m/s
Facteur de correction (p. 03.070.00)	$f_k = 2,5$
Force de réarmement	45 - 60 N
Energie par course	maxi 438 Nm
Ø tige / Ø cylindre	12 mm / 35 mm
Course	maxi 500 mm
Courses par minute	maximum 10
Plage de températures	0° à 60 °C (sur demande : -30 °C, +80 °C)

Dimensions



Références des types standard

Référence	Course [mm]	Masse à amortir maxi [kg]	Force d'amortissement maxi [N]	Energie par course maxi [Nm]	Longueur B [mm]	Mode d'amortissement	Force de réarmement maxi [N]
200309	50	6000	17500	438	184	K	45
200310	70	6000	12500	438	204	K	45
200311	100	6000	8800	438	230	K	48
200312	150	6000	5800	438	288	K	50
200500	200	6000	4400	438	330	K	50
200320	500	6000	1800	438	739	K	60



Amortisseurs de fin de course EDHM 35

pour masses à amortir jusqu'à 6000 kg - réarmement par un aimant

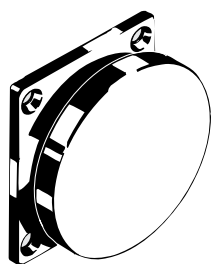
Les amortisseurs Dictator de la série EDHM 35 sont conformes avec les amortisseurs de la série EDH 35. La seule différence est, qu'ils n'ont pas un ressort de réarmement intégré. En ouvrant p.ex. la porte on sort la tige à l'aide de l'aimant.

Comme contre-plaque pour l'aimant permanent à la tige il faut soit un plan de fer, soit la contre-plaque, référence no. 040025.

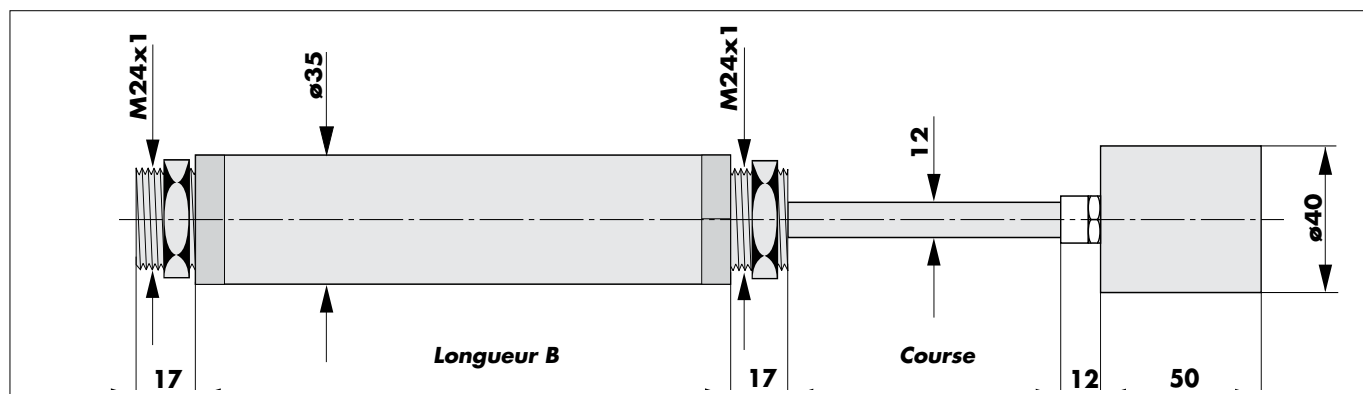
Données techniques

Présentation	zinguée, tige chromée dur
Réglage	réglage ZR
Modes d'amortissement	constant, progressif
Atelage de la tige	aimant permanent
Fixation	filetages aux deux côtés du cylindre
Vitesse d'impact	0,08 à 2,0 m/s
Facteur de correction (p. 03.070.00)	$f_k = 2,5$
Force de réarmement	0 N
Energie par course	maxi 438 Nm
Ø tige / Ø cylindre	12 mm / 35 mm
Course	maxi 500 mm
Courses par minute	maximum 10
Plage de températures	0° à 60 °C (sur demande : -30 °C, +80 °C)

Contre-plaque
référence 040025



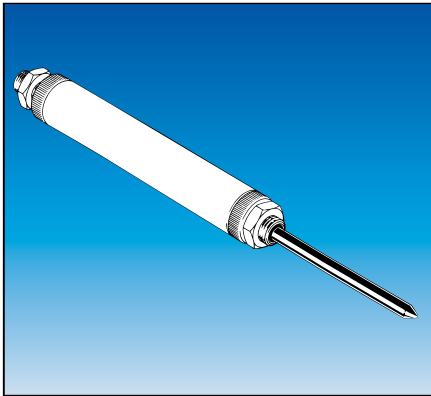
Dimensions



Références des types standard

Référence	Course [mm]	Masse à amortir maxi [kg]	Force d'amortissement maxi [N]	Energie par course maxi [Nm]	Longueur B [mm]	Mode d'amortissement	Force de réarmement maxi [N]
200313	100	6000	8800	438	224	K	0
200600*	200	6000	4400	438	330	K	0

* Amortisseur avec **certificat pour porte coupe-feu**, no. de certificat DO 18.3



Amortisseurs de fin de course EDH 69

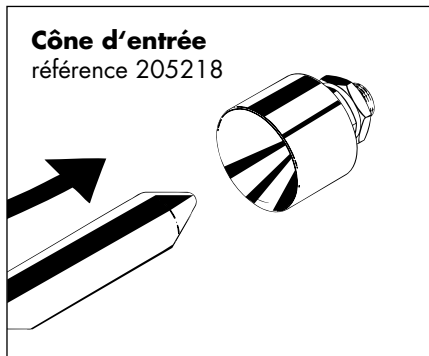
pour masses à amortir jusqu'à 15000 kg
- ressort de réarmement, 2 filetages

La série EDH 69 comprend les amortisseurs DICTATOR de fin de course les plus grands et forts. La force à amortir la plus grande dépend de la course: le plus court la course le plus haut la force à amortir.

La série EDH 69 s'utilise avec des très lourdes portes coulissantes, étagères de manoeuvre et patins de manoeuvre de machines.

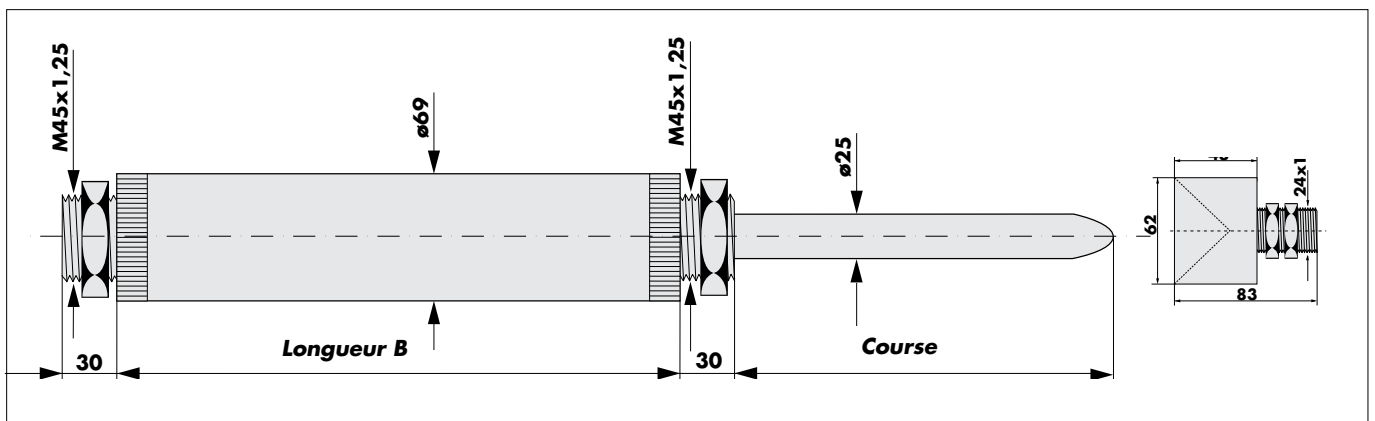
Le pendant pour la tige fait un cône d'entrée.

Données techniques



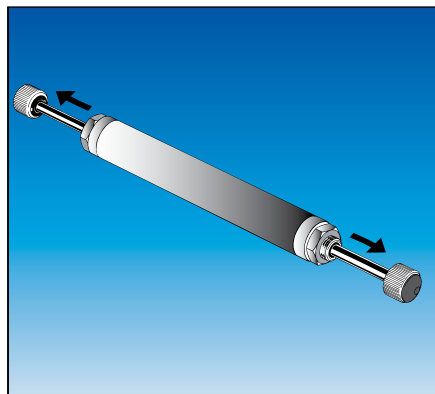
Présentation	zinguée, tige chromée dur
Réglage	réglage ZR
Modes d'amortissement	constant, progressif
Fin de la tige	pointe (standard) ou filetage
Fixation	filetages aux deux côtés du cylindre
Vitesse d'impact	0,1 à 2,0 m/s
Facteur de correction (p. 03.070.00)	$f_k = 2,5$
Force de réarmement	80 N
Energie par course	maxi 4000 Nm
Ø tige / Ø cylindre	25 mm / 69 mm
Course	maxi 1000 mm
Courses par minute	maximum 10
Plage de températures	0° à 60 °C (sur demande : -30 °C, +80 °C)

Dimensions



Références des types standard

Référence	Course [mm]	Masse à amortir	Force d'amortissement maxi [kg]	Energie par course maxi [N]	Longueur B maxi [Nm]	Mode d'amortissement	Force de réarmement maxi [N]
200780	100	15000	12000	4000	297	K	80
200800	200	15000	12000	4000	397	K	80
200820	300	15000	10000	4000	520	K	80
200840	400	15000	8000	4000	620	K	80
200940	1000	15000	6000	4000	1420	K	80



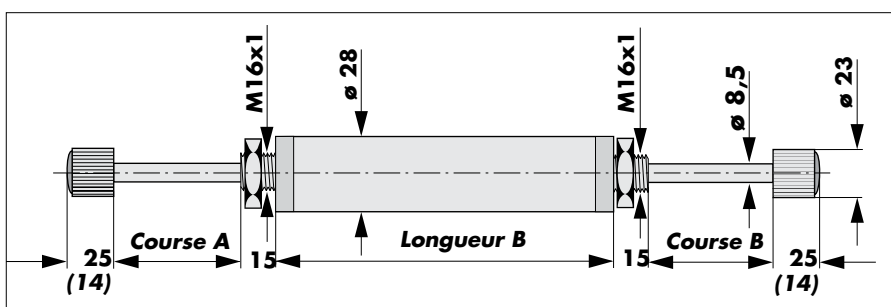
Amortisseurs de fin de course doubles ZDHa 28 pour masses à amortir jusqu'à 1000 kg - les deux tiges avec ressort de réarmement

Ce qui caractérise les amortisseurs doubles de la série ZDHa 28 est, qu'ils ont deux tiges qui sortent indépendamment l'un de l'autre par un ressort de réarmement intégré. Ces amortisseurs on monte directement sur l'objet mouvant, afin que l'amortisseur le freine dans les deux fins de course.

Données techniques

Présentation	zinguée, tiges chromées dur
Réglage	réglage ZR ou NR
Modes d'amortissement	constant, ABS, progressif
Attelages de la tige	butée et butée pour NR (dimension: entre ())
Fixation	filetages aux deux côtés du cylindre
Vitesse d'impact	0,1 à 2,0 m/s
Facteur de correction (p. 03.070.00)	$f_k = 2,5$
Force de réarmement	mini 30 N, maxi 60 N
Energie par course	maxi 165 Nm
Ø tige / Ø cylindre	8,5 mm / 28 mm
Course	maxi 200 mm
Courses par minute	maximum 10
Ecart de températures	0° à 60 °C (sur demande : -30 °C, +80 °C)

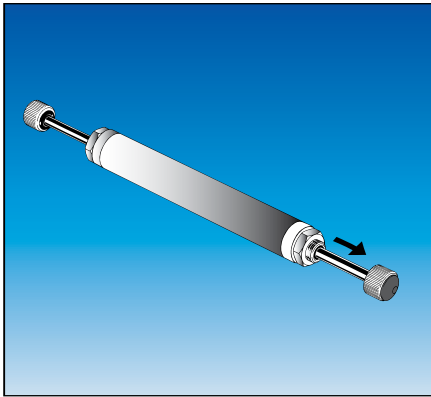
Dimensions



Références des types standard

Référence	Course A [mm]	Course B [mm]	Masse à amortir maxi [kg]	Force d'amortissement maxi [N]	Energie par course maxi [Nm]	Force de réarmement maxi [N]	Longueur B [mm]	Mode d'amortissement	Réglage
210000	50	50	560	4300	120	45	137	K	NR
210001	50	50	1000	5000	135	45	165	P	NR
212000	70	70	500	3500	130	50	164	K	NR
210410	70	70	700	3200	150	35	232	ABS	ZR
210400	65	65	700	3200	125	30	260	ABS	ZR
210420*	60	80	700	4200	125	30	260	ABS	ZR
216000	100	100	500	2400	130	50	221	K	NR
214000	120	120	500	1700	130	60	235	K	NR
218000	100	100	1000	2800	165	50	260	P	NR
213000	120	120	1000	1900	165	60	232	P	NR

* longueur du filetage à la course A: 44 mm



Amortisseurs de fin de course doubles ZDHaeg 28 pour masses à amortir jusqu'à 1000 kg - ressort de réarmement pour une tige seulement

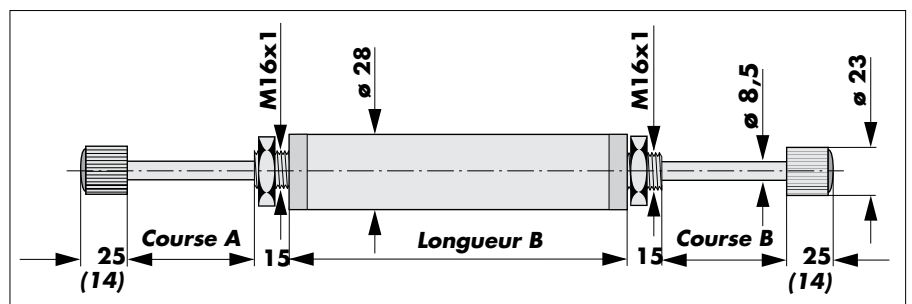
Avec les amortisseurs doubles de la série ZDHaeg 28 avec deux tiges seulement la tige de la course A sort automatiquement à l'aide d'un ressort. La tige de la course B est sortie par la tige de la course A en entrant. On utilise ces amortisseurs souvent avec des portes coulissantes.

La tige de la course A devrait montrer dans la direction d'ouverture de la porte, afin que le mouvement d'ouverture de la porte soit amorti aussi bien elle n'avait pas été fermée complètement. La tige opposée freine dans la direction de fermeture. Comme cette tige n'a pas de ressort de réarmement, la porte ne peut pas être repoussée en aucun cas.

Données techniques

Présentation	zinguée, tiges chromées dur
Réglage	réglage ZR ou NR
Modes d'amortissement	constant, ABS, progressif
Attelages de la tige	butée et butée pour NR (dimension: entre ())
Fixation	filetages aux deux côtés du cylindre
Vitesse d'impact	0,1 à 2,0 m/s
Facteur de correction (p. 03.070.00)	$f_k = 2,5$
Force de réarmement (course A)	mini 30 N, maxi 50 N
Energie par course	maxi 160 Nm
Ø tige / Ø cylindre	8,5 mm / 28 mm
Course	maxi 200 mm
Courses par minute	maximum 10
Ecart de températures	0° à 60 °C (sur demande : -30 °C, +80 °C)

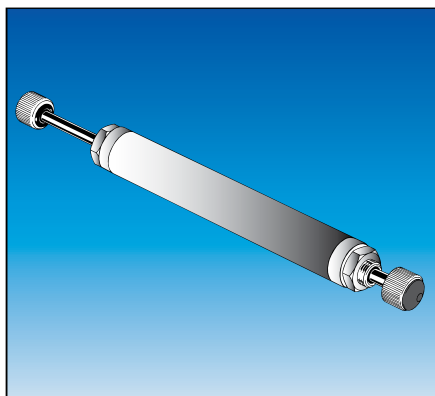
Dimensions



Références des types standard

Référence	Course A [mm]	Course B [mm]	Masse à amortir maxi [kg]	Force d'amortissement maxi [N]	Energie par course maxi [Nm]	Force de réarmement maxi [N]	Longueur B [mm]	Mode d'amortissement	Réglage
203190	50	50	1000	5000	135	0/45	220	P	ZR
211000*	70	50	560	4300	120	20/0	137	K	NR
203191	70	70	1000	4000	160	0/50	260	P	ZR
212300	80	80	800	4200	140	0/50	291	P	NR
217000	100	100	500	2400	130	0/50	328	K	NR

* **Attention :** La tige A de l'amortisseur 211000 ne sort automatiquement que 20 mm. Les 50 mm manquants sortent seulement quand la tige B est entrée.



Amortisseurs de fin de course ZDHbg 28 pour masses à amortir jusqu'à 560 kg - sans ressort de réarmement

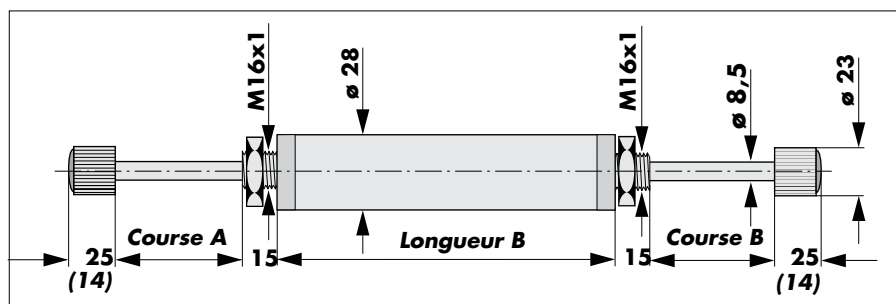
La série ZDHbg 28 des amortisseurs Dictator caractérise, que les tiges des deux côtés sortent seulement quand la tige opposée entre. On monte ces amortisseurs directement sur l'objet mouvant, afin qu'un seul amortisseur le freine dans les deux fins de course.

Ces amortisseurs s'utilisent surtout avec des portes, chariots ou pendules allant très facilement, parce qu'il n'y a aucune force de réarmement qui pourrait reculer la masse amortie de la fin de course.

Données techniques

Présentation	zinguée, tiges chromées dur
Réglage	réglage ZR ou NR
Modes d'amortissement	constant, ABS, progressif
Attelages de la tige	butée et butée pour NR (dimension: entre ())
Fixation	filetages aux deux côtés du cylindre
Vitesse d'impact	0,1 à 2,0 m/s
Facteur de correction (p. 03.070.00)	$f_k = 2,5$
Force de réarmement	0
Energie par course	maxi 130 Nm
Ø tige / Ø cylindre	8,5 mm / 28 mm
Course	maxi 120 mm
Courses par minute	maximum 10
Plage de températures	0° à 60 °C (sur demande : -30 °C, +80 °C)

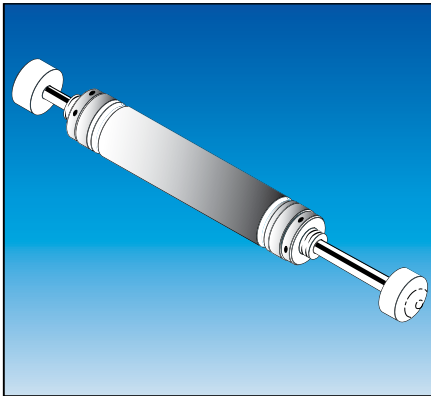
Dimensions



Références des types standard

Référence	Course A [mm]	Course B [mm]	Masse à amortir maxi [kg]	Force d'amortissement maxi [N]	Energie par course maxi [Nm]	Force de réarmement maxi [N]	Longueur B [mm]	Mode d'amortissement	Réglage
210110	50	50	560	4300	120	0	137	K	NR
203195*	55	55	560	5000	120	0	132	K	ZR
203162	120	120	500	1700	130	0	208	K	ZR

* cylindre ø 35 mm, butée ø 23 mm, tige ø 12 mm, filetage sur un côté M24x1, 17 mm de longueur



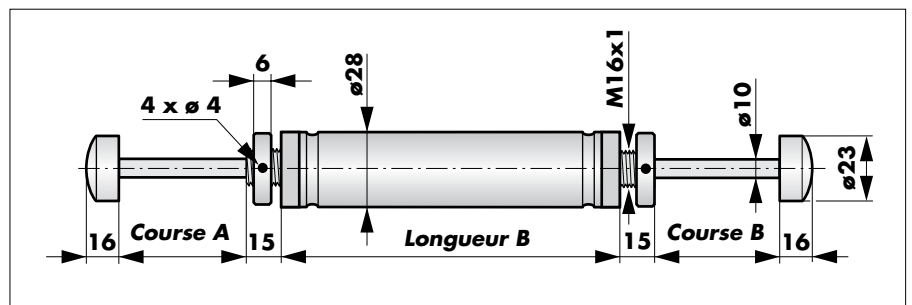
Amortisseurs de fin de course ZDHa 28 en AISI 304/316 pour masses à amortir jusqu'à 500 kg - ressort de réarmement

Les amortisseurs de la série ZDHa 28 nous fournissons aussi en acier inoxydable. Ceux, ils s'utilisent p.ex. dans les domaines des denrées (AISI 304) ou dans les tunnels (AISI 316). Une application particulière est la domaine médicale. Si c'est nécessaire, nous pouvons produire les amortisseurs complètement (aussi les parts intérieurs) de matériaux pas magnétiques.

Données techniques

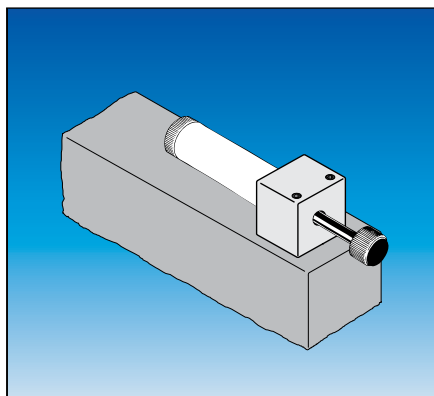
Présentation	AISI 304 (standard) ou AISI 316
Réglage	réglage ZR
Modes d'amortissement	constant, ABS, progressif
Attelage de la tige	butée en Delrin
Fixation	filetages aux deux côtés du cylindre
Vitesse d'impact	0,1 à 2,0 m/s
Facteur de correction (p. 03.070.00)	$f_k = 2,5$
Force de réarmement	30 N, à partir d'une course de 120 mm: 40 N
Energie par course	maxi 160 Nm
Ø tige / Ø cylindre	10 mm / 28 mm
Course	maxi 200 mm
Courses par minute	maximum 10
Plage de températures	0° à 60 °C (sur demande : -30 °C, +80 °C)

Dimensions



Référence du type standard

Référence	Course A [mm]	Course B [mm]	Masse à amortir maxi [kg]	Force d'amortissement maxi [N]	Energie par course maxi [Nm]	Force de réarmement maxi [N]	Longueur B [mm]	Mode d'amortissement	Réglage
210525	100	100	500	2400	130	50	221	K	ZR



Accessoires de fixation pour amortisseurs de fin de course Séries EDH 28 et ZDH 28

Nous fournissons des accessoires de fixation pour les amortisseurs de fin de course des séries EDH 28 et ZDH 28.

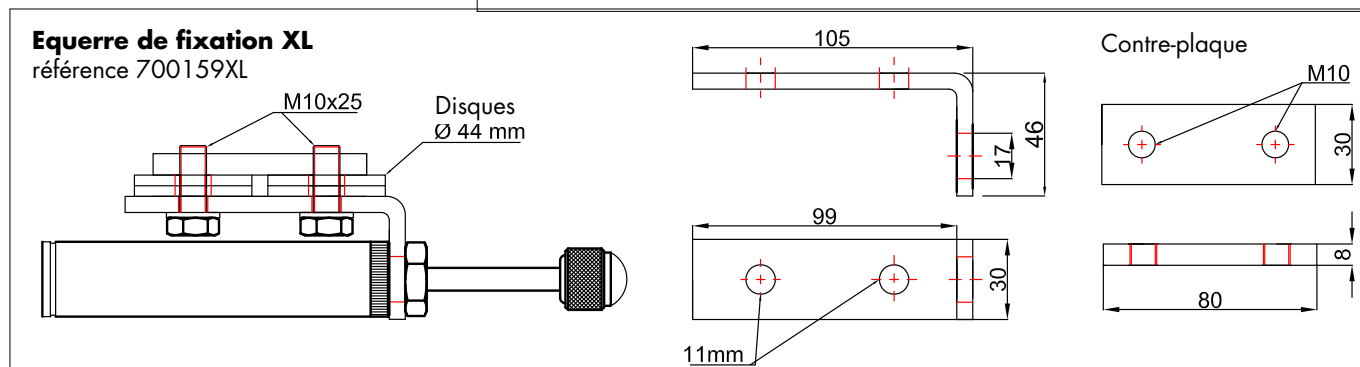
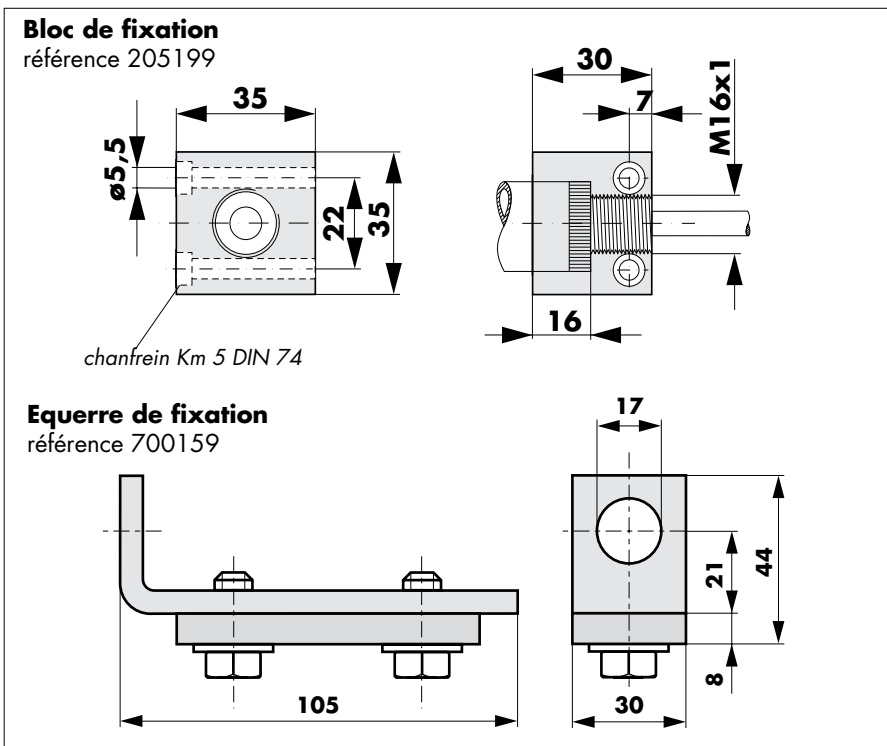
L'équerre de fixation est fait en particulier pour les portes coulissantes avec un mécanisme de roulement tubulaire. A l'aide de la contre-plaque on peut le monter directement dans le rail de roulement de la porte.

L'équerre de fixation XL est désigné surtout pour le montage dans des rails plus grands que par ex. Helm 400. Les taraudages se trouvent dans la contre-plaque.

Données techniques

Bloc de fixation	aluminium
Equerre de fixation	acier zingué

Dimensions



Références

Bloc de fixation	référence 205199
Equerre de fixation	référence 700159
Equerre de fixation avec contre-plaque avec taraudages	référence 700159XL