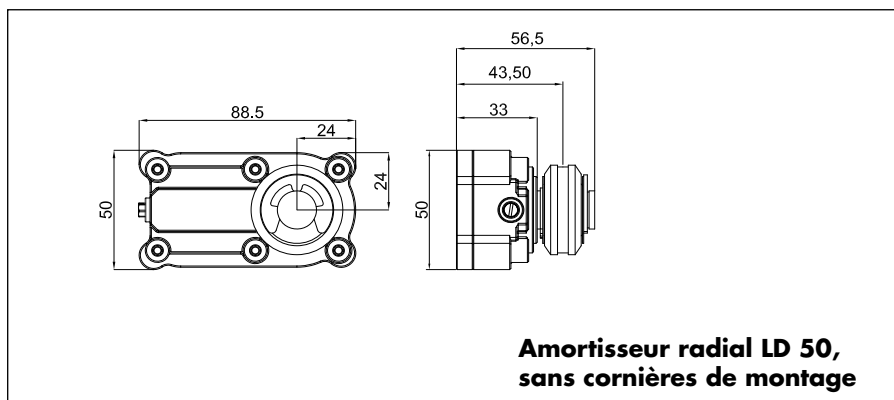




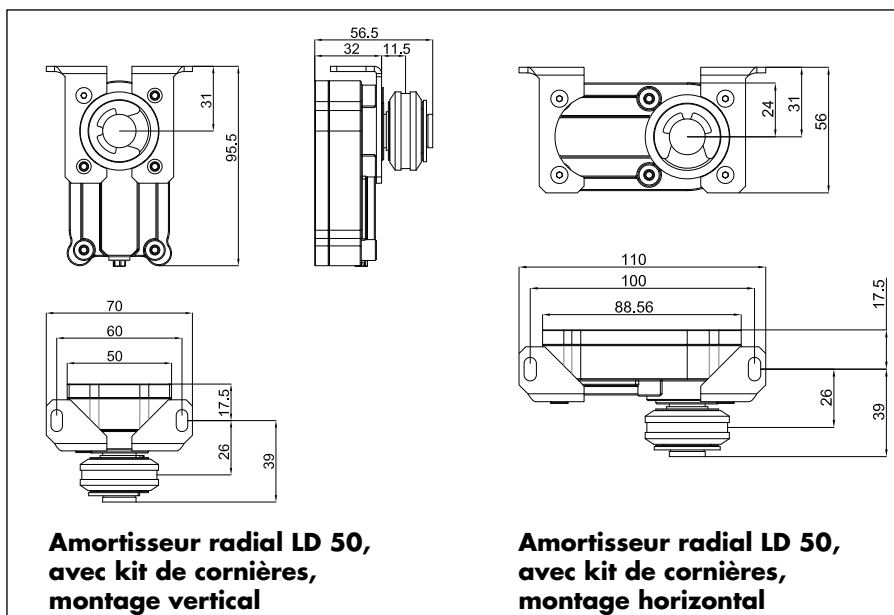
Amortisseur radial LD 50, appareil de base avec poulie avec ou sans accessoires de fixation

L'appareil de base de l'amortisseur radial LD 50 a été conçu pour l'amortissement par câble. La poulie standard a un diamètre de 45 (40) mm. En tout, l'amortisseur radial LD a 6 perçages de fixation d'un diamètre de 2,9 mm qui permettent sa fixation individuelle. Le kit de cornières de montage facilite le montage horizontal ou vertical de l'amortisseur radial LD 50. En plus, il y a une cornière et une plaque de rallonge (voir la page suivante).

Dimensions LD 50 appareil de base



Dimensions LD 50 avec kit de cornières



Éléments de livraison

Amortisseur radial LD 50 avec poulie Ø 45 (40) en aluminium avec Vulkollan rapporté, avec roue libre, boîtier en matière plastique, avec ou sans kit de cornières de montage

Références de commande

Amortisseur radial LD 50, matière plastique, sans cornières	réf. 244041
Amortisseur radial LD 50, matière plastique, avec cornières zinguées	réf. 244040
Amortisseur radial LD 50, matière plastique, avec cornières AISI 304	réf. 244042
Amortisseur radial LD 50-2, matière plastique, sans cornières	réf. 244049
Amortisseur radial LD 50-2, matière plastique, avec cornières zinguées	réf. 244047
Amortisseur radial LD 50-2, matière plastique, avec cornières AISI 304	réf. 244048



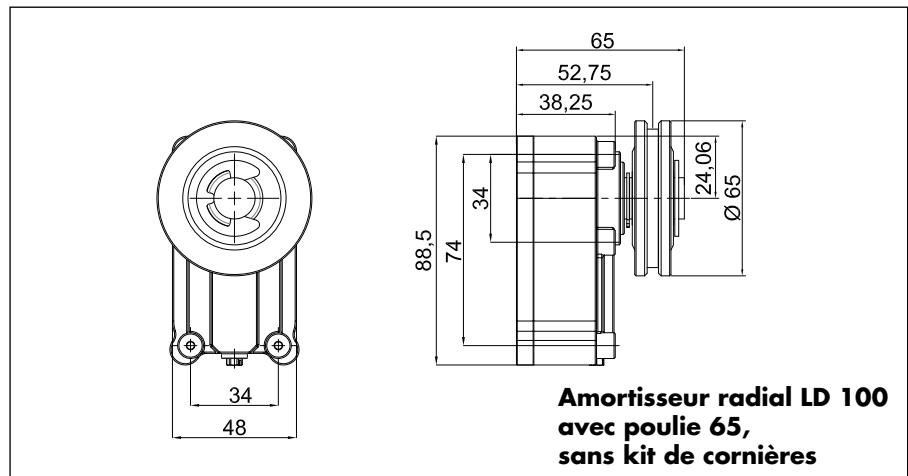
Amortisseur radial LD 100 avec poulie Ø 65 pour le montage horizontal ou vertical

L'amortisseur radial LD 100 avec poulie de Ø 65 amortit par un câble sans fin d'un diamètre de 3 mm. Le LD 100 avec poulie de Ø 65 est disponible avec ou sans kit de cornières de montage.

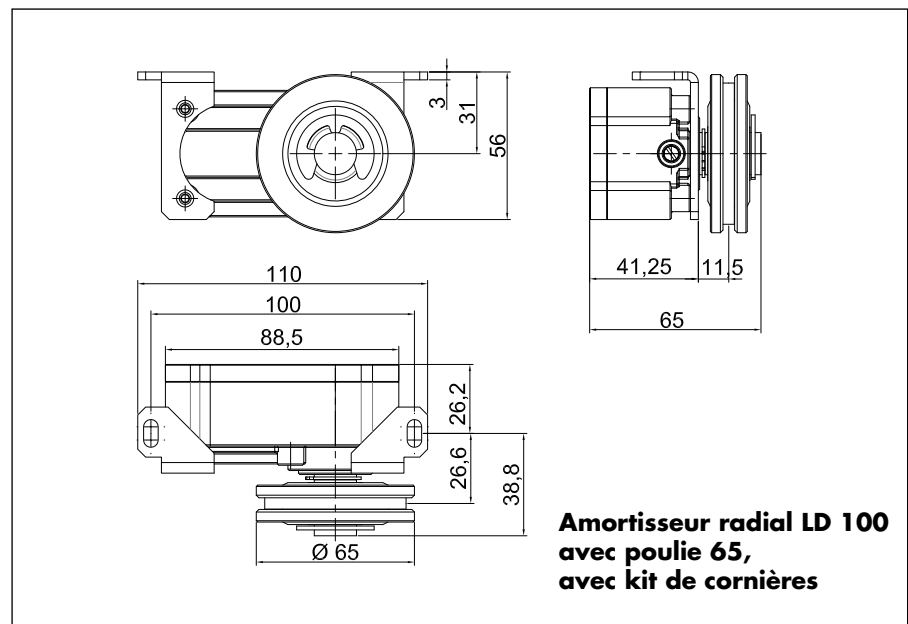
La poulie du modèle standard a une roue libre, c.-à-d. elle amortit seulement dans un sens de marche.

Lors du montage il faut faire attention que le câble enlace env. 150° de la poulie pour obtenir un amortissement optimal.

Dimensions LD 100 appareil de base



Dimensions LD 100 avec kit de cornières



Éléments de livraison

Amortisseur radial LD 100 avec poulie Ø 65 en aluminium avec Vulkollan rapporté, avec roue libre, boîtier en matière plastique, avec ou sans kit de cornières de montage zinguées

Références de commande

Amortisseur radial LD 100, poulie Ø 65, sans cornières	réf. 244141
Amortisseur radial LD 100, poulie Ø 65, avec cornières zinguées	réf. 244101

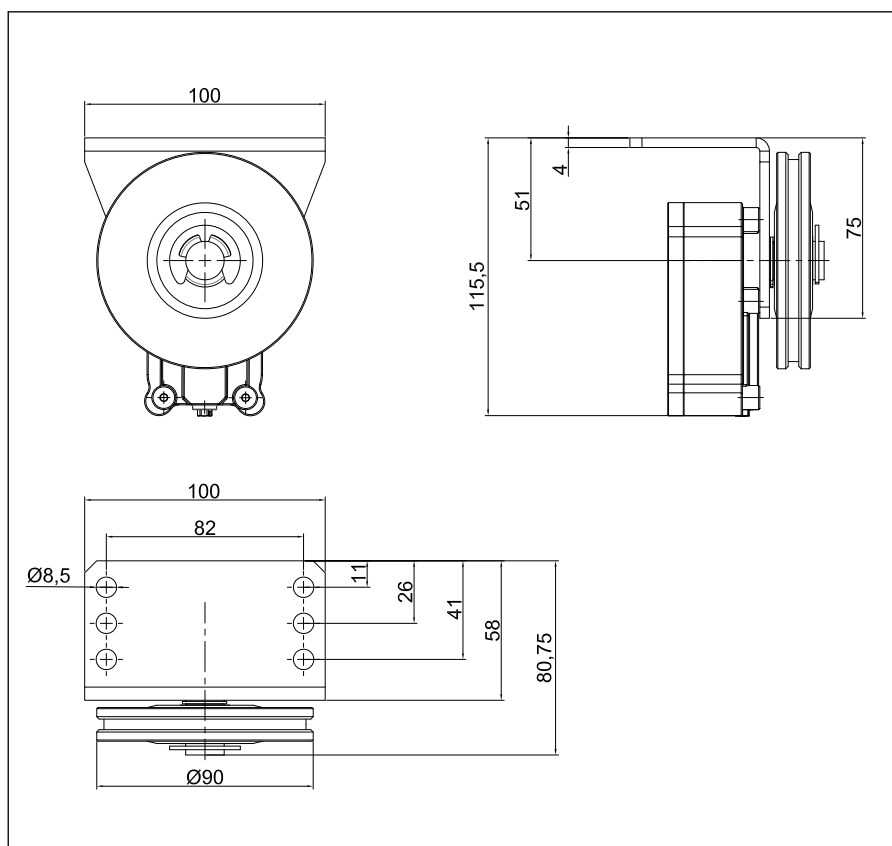


Amortisseur radial LD 100 avec poulie Ø 90 avec cornière de montage à 6 perçages, zinguée

L'amortisseur radial LD 100 avec poulie de Ø 90 amortit par un câble sans fin d'un diamètre de 3 mm. Il faudrait choisir ce modèle quand le câble doit parcourir des distances plus longues, parce qu'à cause du diamètre plus grand, le câble enlace la poulie sur une distance plus longue. Le câble devrait enlacer env. 150° de la poulie pour obtenir un amortissement optimal.

La poulie du modèle standard a une roue libre, c.-à-d. elle amortit seulement dans un sens de marche.

Dimensions



En général, on fournit le LD 100 avec poulie de Ø 90 avec une cornière de montage zinguée. Ses 6 perçages permettent d'adapter la position de montage aux données sur site.

Éléments de livraison standard

Amortisseur radial LD 100 avec poulie de Ø 90 en aluminium avec Vulkollan rapporté, avec roue libre, boîtier en matière plastique, cornière de montage à 6 perçages, zinguée

Références de commande

Amortisseur radial LD 100, poulie Ø 90, sans cornière	réf. 244142
Amortisseur radial LD 100, poulie Ø 90, avec cornière zinguée	réf. 244102
Poulie de renvoi pour câble	réf. 700530
25 m de câble en acier de Ø 3 mm	réf. 700155
Ensemble tendeur pour câble avec entraîneur de porte	réf. 700478

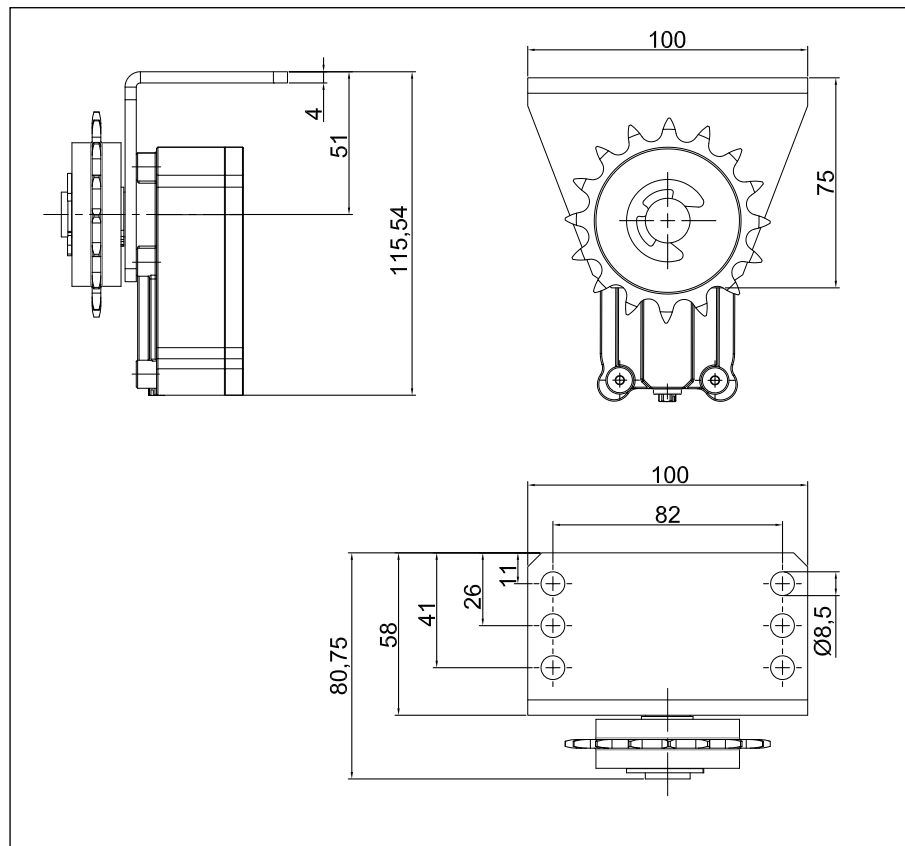


Amortisseur radial LD 100 avec pignon Z16, 1/2x1/8", avec cornière de montage à 6 perçages, zinguée

L'amortisseur radial LD 100 avec pignon amortit par une chaîne sans fin 1/2 x 1/8". Cela produit une connexion absolument solidaire avec l'objet (porte) à amortir. Mais pour obtenir un amortissement optimal, il faut que tant de maillons que possible s'engrènent dans le pignon.

Le pignon du modèle standard a une roue libre, c.-à-d. il amortit seulement dans un sens de marche.

Dimensions



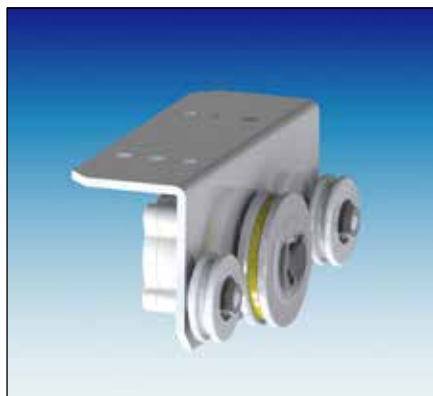
En général on fournit le LD 100 avec pignon avec une cornière de montage zinguée. Ses 6 perçages permettent d'adapter la position de montage aux données sur site.

Éléments de livraison standard

Amortisseur radial LD 100 avec pignon Z16, 1/2 x 1/8", avec roue libre, boîtier en matière plastique, cornière de montage à 6 perçages, zinguée

Références de commande

Amortisseur radial LD 100, pignon Z16, sans cornière	réf. 244143
Amortisseur radial LD 100, pignon Z16, avec cornière zinguée	réf. 244103
Chaîne 1/2 x 1/8", pièce à 5 m	réf. 220006
Joint de chaîne	réf. 220007
Poulie de renvoi pour chaîne 1/2 x 1/8"	réf. 700497

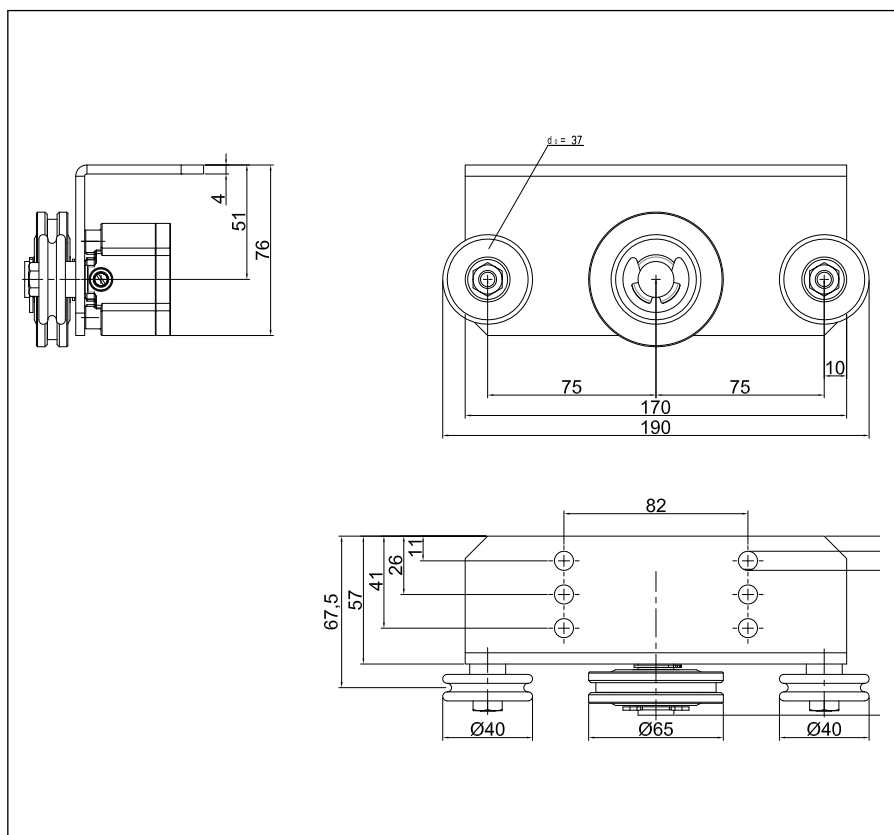


Amortisseur radial LD 100 avec poulie Ø 65, deux petites poulies Ø 40 et cornière de montage large

L'amortisseur radial LD 100 avec poulie de Ø 65 et deux poulies de guidage de Ø 40 amortit par un câble tendu de Ø 3 mm. On guide le câble par les deux poulies de guidage autour de la poulie centrale. Cela assure un amortissement optimal.

La poulie centrale du modèle standard a une roue libre. La façon de guider le câble autour les poulies détermine le sens d'amortissement. Bien sûr, on peut enlever la poulie centrale, la tourner et fixer de nouveau sur l'axe.

Dimensions



L'amortisseur radial LD 100 avec poulie de Ø 65 et deux poulies de guidage est disponible seulement avec cornière de montage. Ses 6 perçages permettent d'adapter la position de montage aux données sur site.

Éléments de livraison standard

Amortisseur radial LD 100 avec poulie Ø 65 en aluminium avec Vulkollan rapporté et 2 poulies de guidage Ø 40, avec roue libre, boîtier en matière plastique, cornière de montage à 6 perçages, zinguée

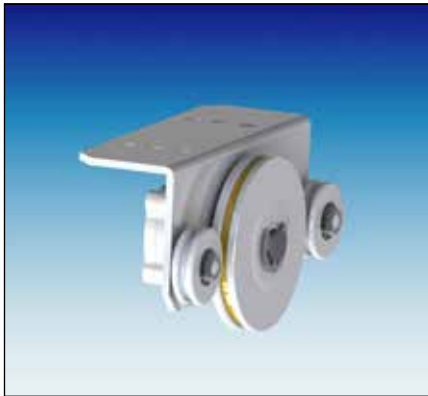
Références de commande

Amortisseur radial LD 100, poulie Ø 65, 2 poulies de guidage Ø 40, avec cornière zinguée

réf. 244121

25 m de câble en acier de Ø 3 mm

réf. 700155

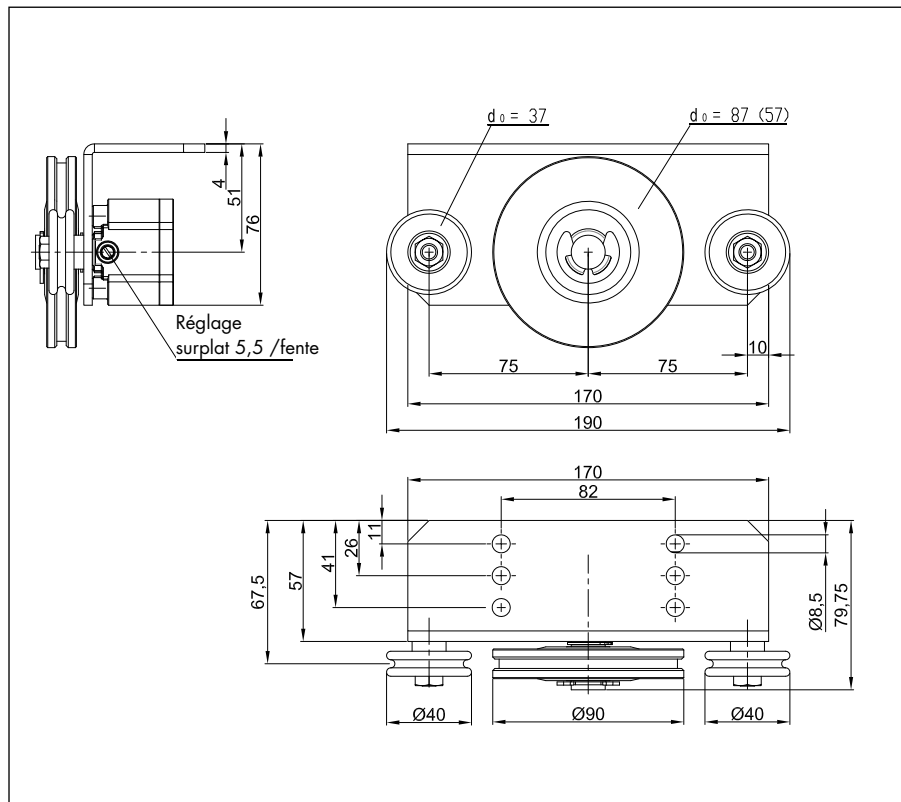


**Amortisseur radial LD 100 avec poulie Ø 90,
deux petites poulies Ø 40 et cornière de montage large**

L'amortisseur radial LD 100 avec poulie de Ø 90 et deux poulies de guidage de Ø 40 amortit par un câble tendu de Ø 3 mm. Il faudrait toujours choisir le modèle avec poulie de Ø 90 au lieu de Ø 65 en cas de charges plus fortes, parce qu'à cause du diamètre plus grand, le câble a plus de contact avec la poulie.

La poulie centrale du modèle standard a une roue libre. La façon de guider le câble autour des poulies détermine le sens d'amortissement. Bien sûr, on peut enlever la poulie centrale, la tourner et fixer de nouveau sur l'axe.

Dimensions



L'amortisseur radial LD 100 avec poulie de Ø 90 et deux poulies de guidage est disponible seulement avec cornière de montage. Ses 6 perçages permettent d'adapter la position de montage aux données sur site.

Éléments de livraison

Amortisseur radial LD 100 avec poulie Ø 90 en aluminium avec Vulkollan rapporté et 2 poulies de guidage Ø 40 en matière plastique, avec roue libre, boîtier en matière plastique, cornière de montage à 6 perçages, zinguée

Références de commande

Amortisseur radial LD 100, poulie Ø 90, 2 poulies de guidage Ø 40, avec cornière zinguée	réf. 244144
25 m de câble en acier de Ø 3 mm	réf. 700155

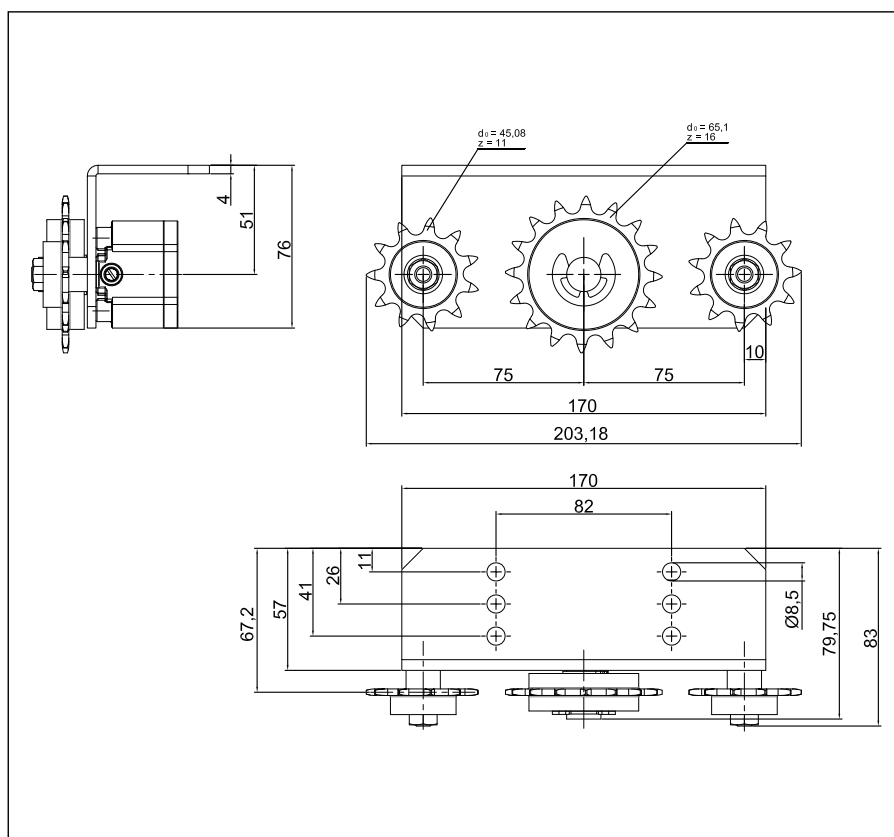


Amortisseur radial LD 100 avec pignon Z16, deux petits pignons et cornière de montage large

L'amortisseur radial LD 100 avec pignon Z16 et deux pignons de guidage Z11 amortit par une chaîne tendue 1/2 x 1/8". Pour des charges plus fortes il faudrait toujours choisir ce modèle, parce qu'il assure une connexion absolument solidaire avec l'objet à amortir.

Le pignon Z16 du modèle standard a une roue libre, c.-à-d. il amortit seulement dans un sens de marche. La façon de guider la chaîne autour des pignons détermine le sens d'amortissement. Bien sûr, on peut enlever le pignon central, le tourner et fixer de nouveau sur l'axe.

Dimensions



L'amortisseur radial LD 100 avec pignon Z16 et deux pignons de guidage est disponible seulement avec cornière de montage. Ses 6 perçages permettent d'adapter la position de montage aux données sur site.

Éléments de livraison

Amortisseur radial LD 100 avec pignon Z16, avec roue libre, 2 pignons Z11, boîtier en matière plastique, cornière de montage zinguée

Références de commande

Amortisseur radial LD 100, pignon Z16, 2 pignons Z11, cornière zinguée	réf. 244145
Chaîne 1/2 x 1/8", pièce à 5 m	réf. 220006
Joint de chaîne	réf. 220007



Amortisseurs radiaux LD 50 et LD 100

Montage et indications d'emploi

Les amortisseurs radiaux DICTATOR LD contrôlent la vitesse de mouvement sur une distance infinie. On peut ajuster en continu la force d'amortissement et ainsi la vitesse et l'adapter exactement aux exigences.

Le montage dépend du modèle respectif. Ci-après vous trouverez les renseignements les plus importants pour les types différents de la série LD.

Vous trouverez d'information sur plus d'accessoires de montage dans le catalogue Amortisseurs hydrauliques ou nous vous l'envoyons volontiers.

Ajuster la force d'amortissement

Avec la vis de réglage latéral on peut adapter en continu la force d'amortissement.

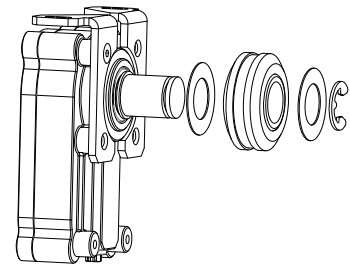
Plus on enfonce la vis dans l'amortisseur (tourner dans le sens des aiguilles d'une montre) plus augmente la force d'amortissement. Tourner dans le sens inverse des aiguilles d'une montre réduit l'amortissement.

Vis de réglage



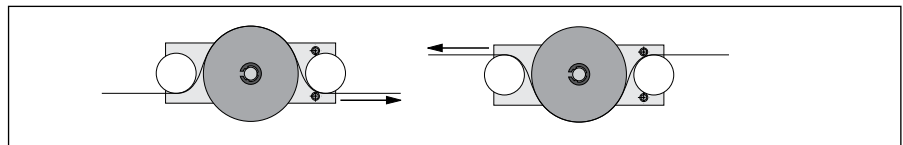
Montage de poulie/pignon

La poulie/le pignon des modèles avec seulement une poulie/pignon n'est pas monté en usine. La poulie aussi bien que le pignon ont une roue libre et amortissent seulement dans un sens de marche. Selon le montage et le sens d'amortissement désiré, on met la poulie/le pignon sur l'axe et l'assure.



Déterminer le sens d'amortissement des modèles avec deux poulies/pignons de guidage

En cas des modèles avec les deux poulies/pignons de guidage, le sens d'amortissement se détermine par le mode de guider le câble/la chaîne, voir le dessin ci-dessous.



Mais on peut aussi changer le sens d'amortissement en enlevant la poulie/le pignon central, le tournant et ensuite fixant de nouveau sur l'axe.