

## Amortisseurs de fin de course pour portes coulissantes coupe-feu

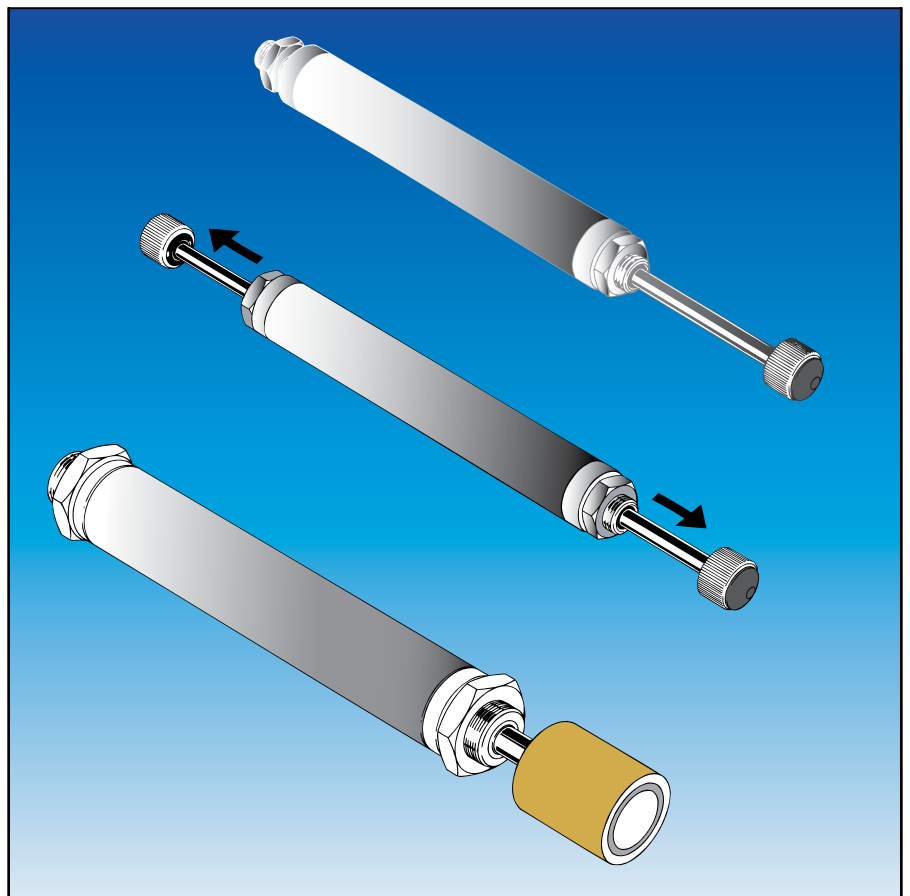
Les amortisseurs linéaires de fin de course DICTATOR amortissent doucement des portes coulissantes coupe-feu justement avant qu'elles atteignent la position finale.

Les amortisseurs DICTATOR ont été testés et approuvés pour l'utilisation sur portes coupe-feu par le Staatliches Materialprüfungsamt Dortmund (MPA-NRW) et leur fabrication est constamment surveillée (contrat no. Do.11.3).

En sortant la tige complètement et en la tournant on peut régler l'amortissement et l'ajuster exactement à la porte. La course relativement longue permet un amortissement doux et lent jusqu'à la position finale et présente par conséquent une protection importante contre les accidents.

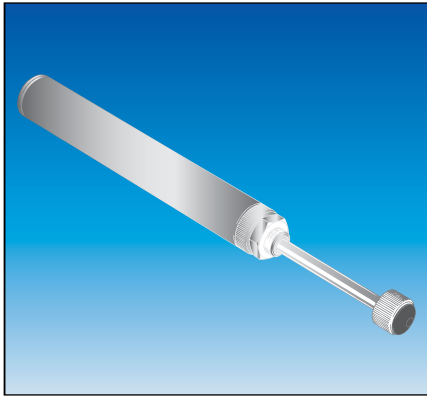
Normalement un ressort incorporé dans le cylindre remet la tige automatiquement en la position sortie. En cas des amortisseurs avec aimant permanent (EDHM) cet aimant sortit la tige quand on ouvre la porte. Ces amortisseurs présentent nulle puissance de réarmement, ainsi évitant qu'une porte légère soit repoussée par le ressort de réarmement.

En plus des amortisseurs EDH il existe l'amortisseur ZDH avec tiges sur les deux côtés.



### Données techniques

Diamètres de la tige	10, 12 mm
Diamètres du cylindre	28, 35 mm
Matériel de la tige	acier chromé dur
Matériel du cylindre	tube d'acier zingué
Longueur de course	50, 75, 90, 100, 200 mm
Force de l'amortissement	jusqu'à 4400 N
Plage de température	0 °C à +50 °C



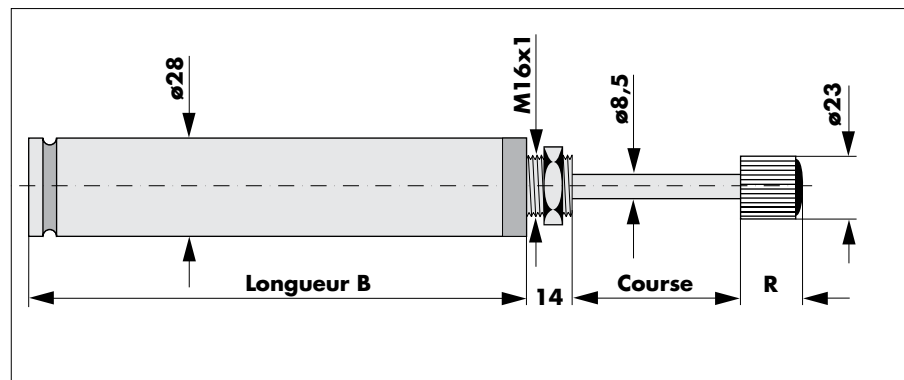
## Amortisseurs de fin de course série EDH 28 avec un filetage

Fixer le cylindre par le filetage à l'aide de l'écrou livré avec et s'assurer que la direction de l'amortissement soit parallèle à l'axe de l'amortisseur. Pour faciliter le montage un bloc de fixation est livrable.

Le réglage de l'amortissement se fait en sortant la tige complètement et en la tournant. L'amortissement le plus favorable est, quand la porte est ralentie doucement par l'amortisseur et atteint quand même sans problème la position finale.

En cas de charges très fortes, nous vous recommandons l'amortisseur de la série EDH 35 avec **filetage des deux côtés**.

### Dimensions



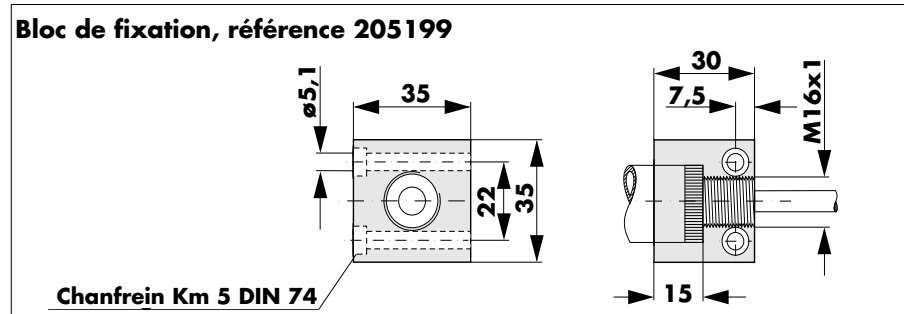
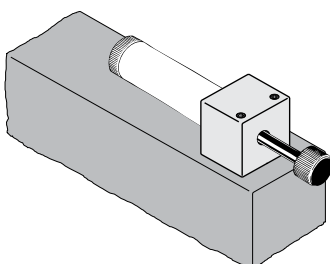
### Données techniques et références de commande

#### EDH 28 avec un filetage

Référence	Course [mm]	Poids de la porte maxi [kg]	Puissance d'amort. maxi [N]	Puissance de réarmement maxi [N]	Longueur B [mm]	Butée R [mm]
200206	100	3000	3100	30	257	25
200209	75	3000	3100	30	185	25

**Conseil :** Dans le chapitre Amortisseurs hydrauliques du catalogue Dictator vous trouverez des amortisseurs linéaires avec réglage par une vis. L'amortissement de ces amortisseurs s'ajuste par une vis de réglage dans le bout de la tige.

### Accessoires

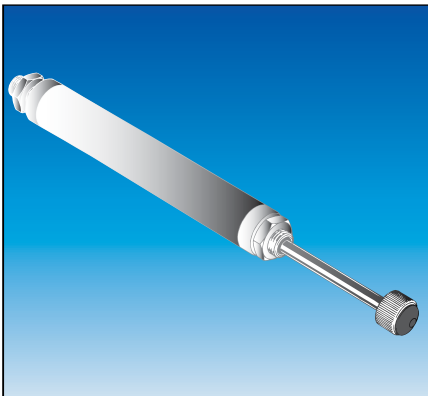


Bloc de fixation

référence 205199

Cornière de fixation (voir page suivante)

référence 700159

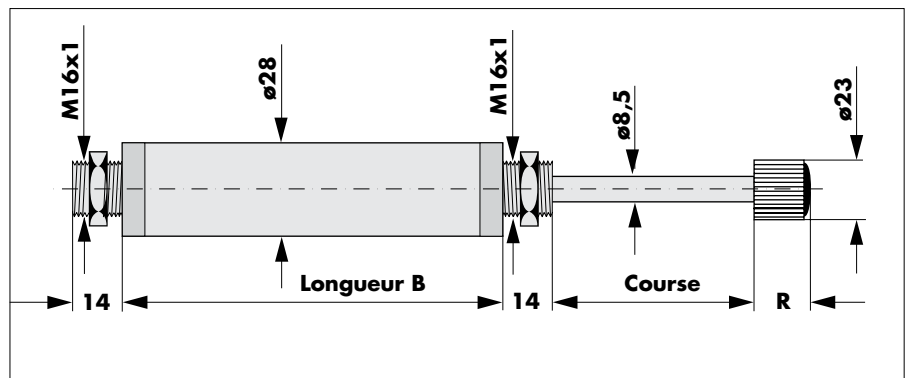


## Amortisseur de fin de course série EDH 28 avec filetage des deux côtés du cylindre

Fixer le cylindre par les filetages à l'aide des écrous livrés avec et s'assurer que la direction de l'amortissement soit parallèle à l'axe de l'amortisseur. Le deuxième filetage au bout du cylindre permet une fixation sûre, pour des charges très grosses.

Le réglage de l'amortissement se fait en sortant la tige complètement et en la tournant. L'amortissement le plus favorable est, quand la porte est ralentie doucement par l'amortisseur et atteint quand même sans problème la position finale.

### Dimensions



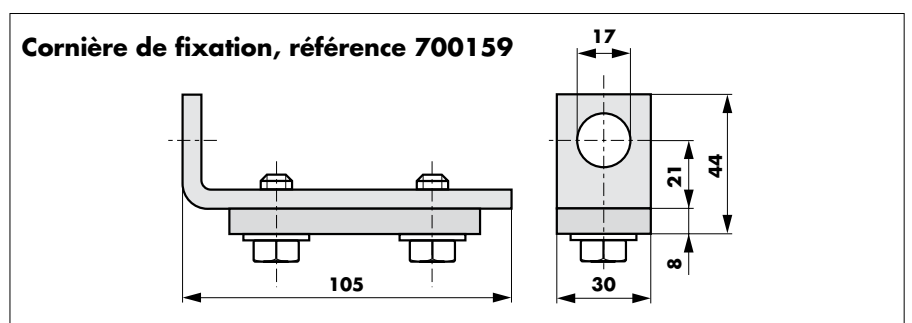
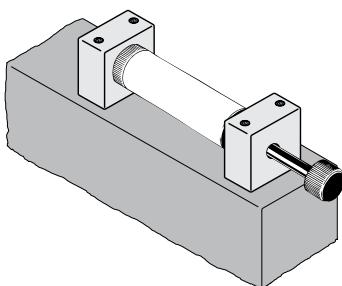
### Données techniques et références de commande

#### EDH 28 avec filetage des deux côtés du cylindre

Référence	Course [mm]	Poids de la porte maxi [kg]	Puissance d'amort. maxi [N]	Puissance de réarm. maxi [N]	Longueur B [mm]	Butée R [mm]
200207	90	3000	3100	30	220	25

**Conseil :** Dans le chapitre Amortisseurs hydrauliques du catalogue DICTATOR vous trouverez des amortisseurs linéaires avec réglage par une vis. L'amortissement de ces amortisseurs s'ajuste par une vis de réglage dans le bout de la tige.

### Accessoires

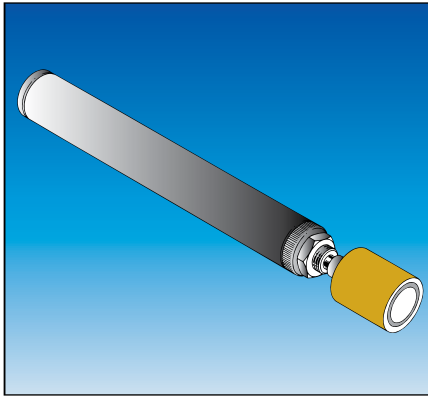


Bloc de fixation (voir la page précédente)

référence 205199

Cornière de fixation

référence 700159



## Amortisseurs de fin de course série EDH 28 Réarmement de la tige par aimant

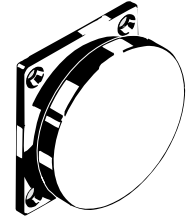
L'amortisseur linéaire EDH 28 avec aimant est spécialement conçu pour des portes coulissantes légères. Dans cet amortisseur il n'y a pas de ressort de réarmement intégré afin de ne pas repousser les portes légères après la fermeture. A l'ouverture la porte réarme la tige du cylindre au moyen de l'aimant.

Le réglage de l'amortissement se fait en sortant la tige complètement et en la tournant. L'amortissement le plus favorable est, quand la porte est ralentie doucement par l'amortisseur, mais atteint quand même sans problème la position finale.

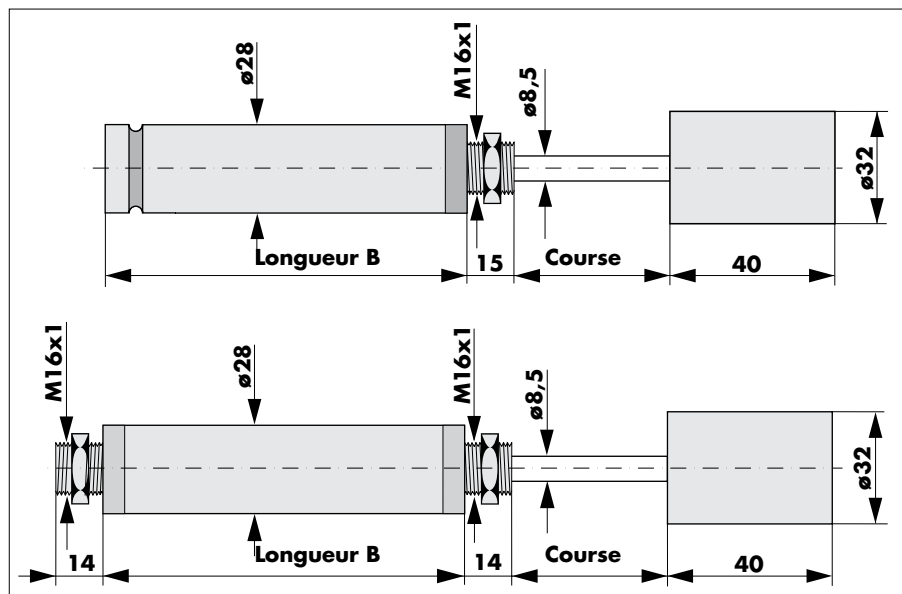
Lors du montage, vous devez prévoir comme pendant pour l'aimant une surface plane en fer ou la contre-plaque AP GD 50 G 16 (référence 040025, voir chapitre Accessoires pour équipements coupe-feu).

Fixer le cylindre de l'amortisseur par le filetage à l'aide de l'écrou livré avec et s'assurer que la direction d'amortissement soit parallèle à l'axe de l'amortisseur. En cas de charges très fortes, nous recommandons l'amortisseur avec filetages des deux côtés du cylindre.

Des blocs de fixation sont livrables en tant qu'accessoires (voir pages précédentes).



## Dimensions



## Données techniques et références de commande

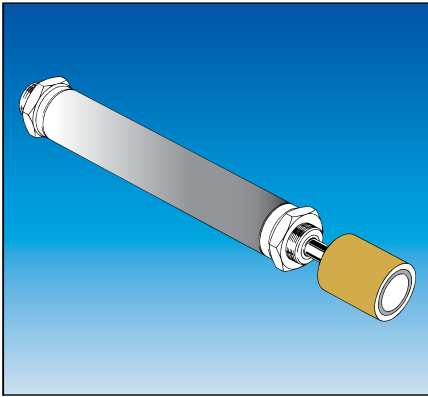
### EDHM 28 avec un filetage et aimant

Référence	Course [mm]	Poids de la porte maxi [kg]	Puissance d'amort. maxi [N]	Puissance de réarm. maxi [N]	Longueur B [mm]	Aimant
203150	50	3000	5200	0	130	ø 32

### EDHM 28 avec filetage des deux côtés et aimant

203015	120	3000	2600	0	220	ø 32
--------	-----	------	------	---	-----	------

**Conseil :** Afin de faciliter la choix d'amortisseur correcte vous trouverez à la fin du chapitre Amortisseurs hydrauliques du catalogue Dictator des formules et des exemples pour le calcul de la force d'amortissement.



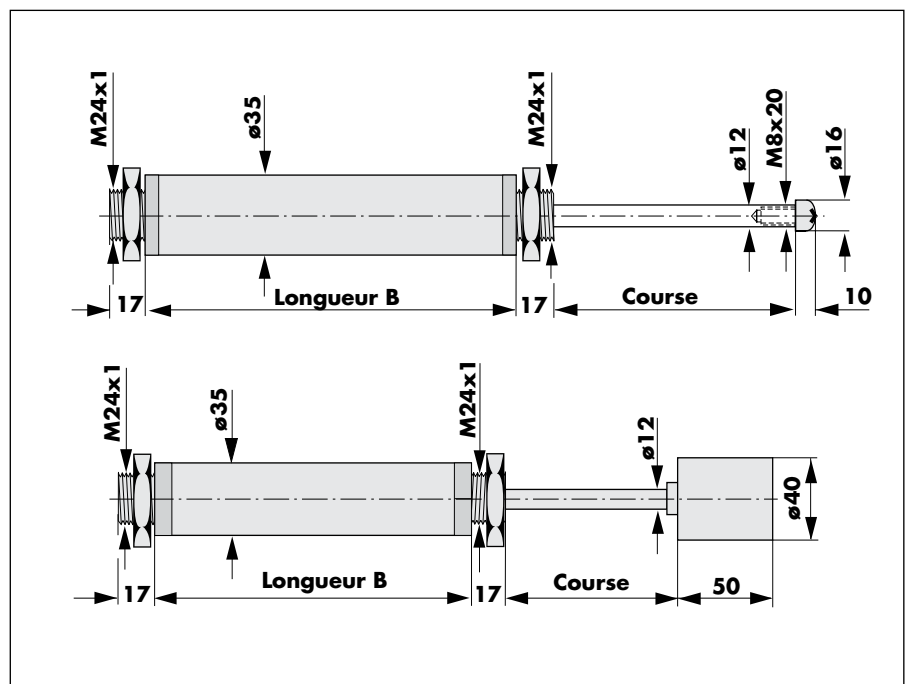
## Amortisseurs de fin de course série EDH 35 Réarmement par aimant ou par ressort

Les amortisseurs EDH 35 avec réarmement par ressort intégré ou par aimant sont conçues spécialement pour des portes coulissantes. Le type EDHM n'a pas de ressort intégré, assurant ainsi que même des portes manœuvrant librement restent fermées. Si l'on ouvre la porte, l'aimant sortira la tige.

Lors du montage, vous devez prévoir comme pendant pour l'aimant une surface plane en fer ou la contre-plaque AP GD 50 G 16 (référence 040025, voir chapitre Accessoires pour équipements coupe-feu).

Fixer le cylindre de l'amortisseur par le filetage à l'aide des écrous livrés avec et s'assurer que la direction d'amortissement soit parallèle à l'axe de l'amortisseur. Un rencontre en biais endommagera l'amortisseur!

### Dimensions



### Données techniques et références de commande

#### EDH 35 avec filetage des deux côtés du cylindre

Référence	Course [mm]	Poids de la porte maxi [kg]	Puissance d'amort. maxi [N]	Puissance de réarm. maxi [N]	Longueur B [mm]	Aimant
203115*	200	6000	4400	30	330	-

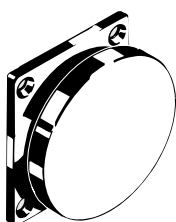
\* Amortisseur avec autorisation no. 130119826, mais terminé en Allemagne. Remplacé par l'amortisseur EDHM 35, référence 200600, et à l'étranger aussi par référence 200500 (même type que 203115, mais sans autorisation).

#### EDHM 35 avec aimant et filetage des deux côtés du cylindre

200600**	200	6000	4400	0	330	ø 40
----------	-----	------	------	---	-----	------

\*\* numéro de contrat DO 18.3

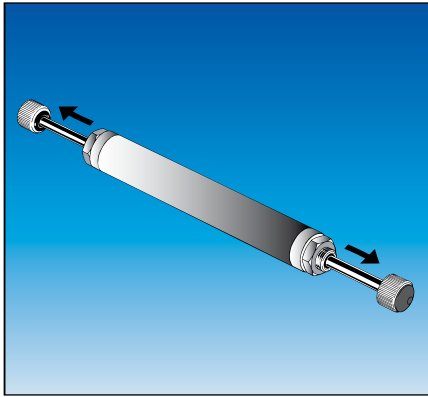
### Accessoires



Contre-plaque AP GD 50 G 16

référence 040025

Butée à visser (seulement pour référence 203115) voir Amortisseurs hydrauliques

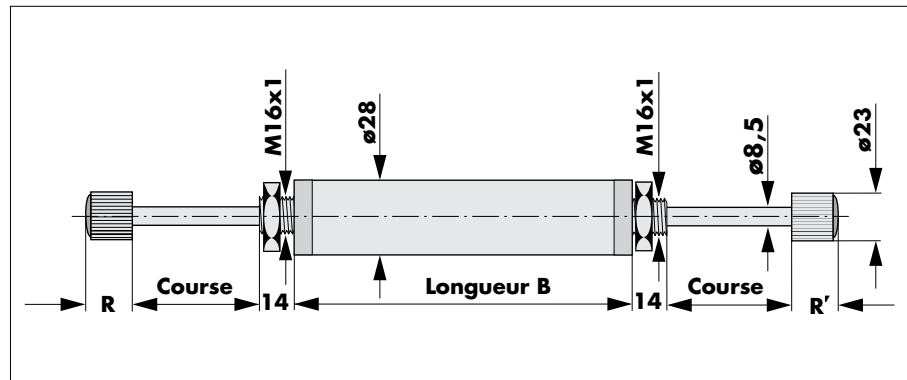


### Amortisseur double ZDH 28

Fixer le cylindre par les filetages à l'aide des écrous livrés avec et s'assurer que la direction de l'amortissement des deux côtés soit parallèle à l'axe de l'amortisseur. Il est disponible un bloc de fixation.

Le réglage de l'amortissement se fait en particulier pour chaque tige en la sortant complètement et en la tournant. L'amortissement le plus favorable est, quand la porte est ralentie doucement par l'amortisseur et atteint quand même sans problème la position finale.

### Dimensions



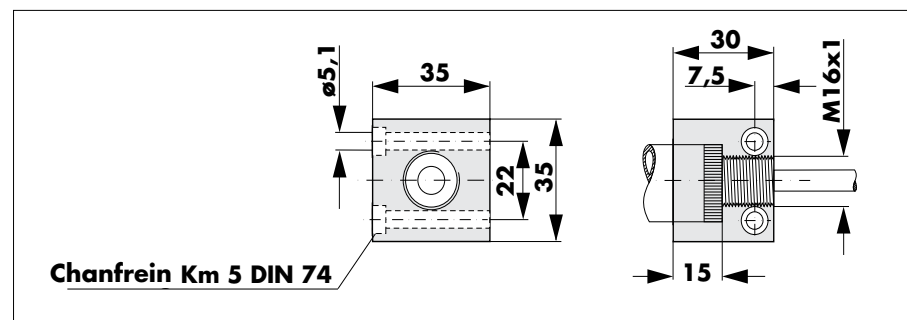
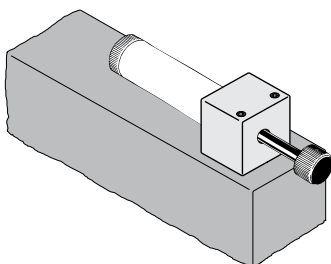
### Données techniques et référence de commande

#### ZDH 28 V 90 SP

Référence	Course [mm]	Poids de la porte maxi [kg]	Puissance d'amortissem. maxi [N]	Puissance de réarm. maxi [N]	Longueur B [mm]	Butée R [mm]
210112	90	1000	3100	30	235	25

**Conseil :** Afin de faciliter le choix d'amortisseur correcte, vous trouverez dans le chapitre Amortisseurs hydrauliques du catalogue Dictator des formules et des exemples pour le calcul de la force d'amortissement.

### Accessoires



Bloc de fixation

référence 205199