

Ventouse électromagnétique avec boîte de bornier

Séries R, RI, F

Les ventouses électromagnétiques DICTATOR sont destinées au montage sur des portes coupe-feu.

Les séries R, RI et F se composent de ventouses de 40, 50, 60 et 70 mm de diamètre. Ils se distinguent par leur force et leur taille (voir données techniques). Tous ont en commun le boîtier de raccordement fixé sur une face latérale de la ventouse.

Les ventouses électromagnétiques sont en acier zingué.

Les ventouses électromagnétiques sont munies en série d'une diode d'extinction. En cas d'erreur de branchement, la protection intégrée empêche que la diode d'extinction soit détruite.

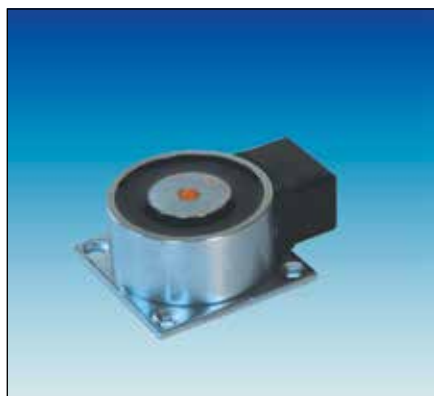
Les ventouses avec boîte de bornier sont fournies aussi en exécution spéciale pour le branchement à 24 VCC et CA, selon application (diamètre 42 mm).

Les ventouses électromagnétiques ont été testées et approuvées pour le branchement avec les détecteurs DICTATOR RM 2000 et 3000+ (PV de réception no. Z 6.5-1903).



Données techniques

Tension d'alimentation standard	24 VCC ± 10 %
Tensions d'alimentation particulières	24 VCA ± 10 % , 230 VCA, 230 VCC
Consommation	67 mA à 142 mA
Durée d'enclenchement	100 %
Plage de température	-20 °C à +60 °C
Force de collage	300 N à 2000 N
Rémanence	0 N
Présentation aimant et plaque de base	zinguée

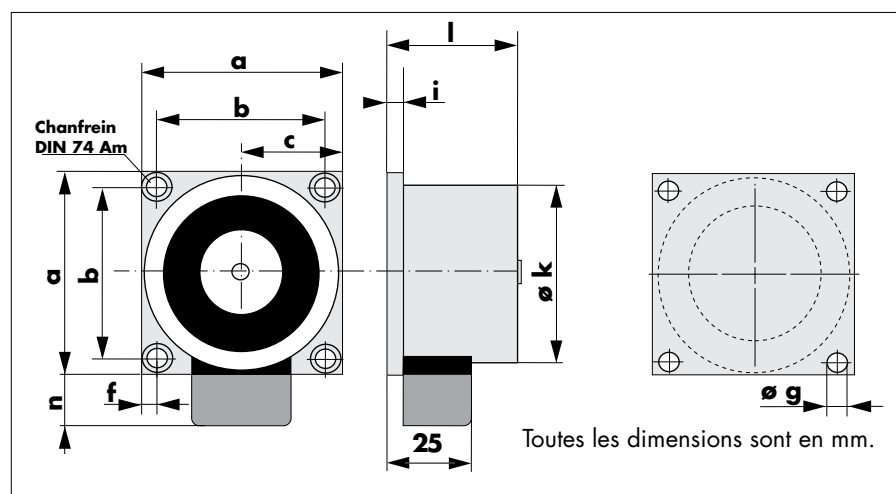


Ventouses électromagnétiques avec boîte de bornier Série R

La connexion des ventouses électromagnétiques de la série R se fait dans la boîte de bornier à côté de l'aimant.

Les ventouses de cette série avec un diamètre de 42 mm, nous pouvons les fournir aussi pour l'utilisation facultative de 24 V CC et CA.

Dimensions



Type	a	b	c	f	g	i	k	l	n
EM GD 50 R 26	55	44	27,5	5,5	ø 4,5	3	ø 50	26	18
EM GD 60 R 26	65	55	32,5	5	ø 4,5	3	ø 60	26	18
EM GD 70 R 39	75	60	37,5	7,5	ø 5,5	4	ø 70	39	18

Données techniques

Ventouse EM	Tension d'alimentation	Consommation	Force de collage
GD 50 R 26	24 VCC ±10%	67 mA (= 1,6 W)	600 N
GD 60 R 26	24 VCC ±10%	67 mA (= 1,6 W)	700 N
GD 60 R 26 S	24 VCC ±10%	79 mA (= 1,9 W)	1000 N
GD 70 R 39	24 VCC ±10%	71 mA (= 1,7 W)	1450 N
GD 70 R 39 S	24 VCC ±10%	142 mA (= 3,4 W)	1700 N
GD 70 R 39 R	24 VCC ±10%	142 mA (= 3,4 W)	2000 N

Références de commande

Ventouse EM GD 50 R 26	force de collage 600 N	référence 040021
Ventouse EM GD 60 R 26	force de collage 700 N	référence 040133
Ventouse EM GD 60 R 26 S	force de collage 1000 N	référence 040134
Ventouse EM GD 70 R 39	force de collage 1450 N	référence 040023
Ventouse EM GD 70 R 39 S*	force de collage 1700 N	référence 040117
Ventouse EM GD 70 R 39 R*	force de collage 2000 N	référence 040118
Ventouse EM GD 42 R 33*, 24 VCC/CA	500 N	référence 040267

* Ces ventouses électromagnétiques n'ont pas l'autorisation des autorités de la construction.

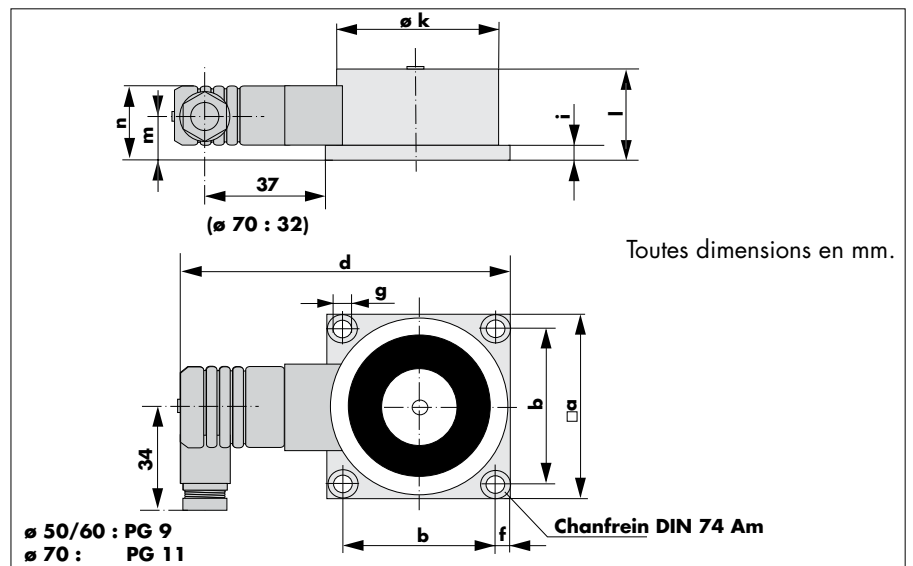
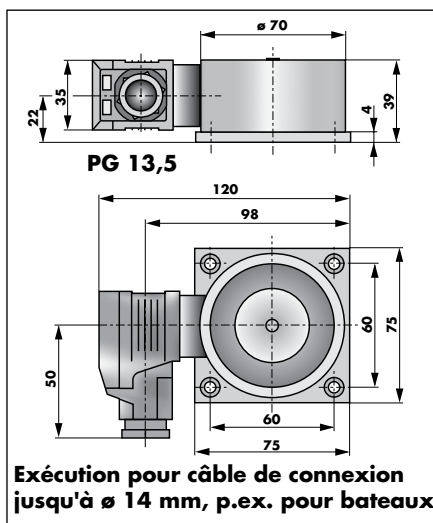


Ventouses électromagnétiques avec boîte de bornier Série RI avec boîte de bornier IP 65

La connexion des ventouses de la série RI se fait par le passe-câble à vis étanche à l'eau (de matière plastique). Particulièrement pour l'emploi sur des **bateaux**, où s'utilisent des câbles à plus grandes diamètres, nous fournissons l'EM GD 70 avec une presse-étoupe PG 13,5. Si les aimants sont **exposés directement au soleil**, nous pouvons les produire avec une masse de scellement résistante aux UV.

Les ventouses électromagnétiques EM GD 50 et 60 peuvent se connecter aussi bien à 24 VCC qu'à 24 VCA.

Dimensions



Type	a	b	d	f	g	i	k	l	m	n
EM GD 50 R 26 I	55	44	100	5,5	Ø 4,5	3	Ø 50	26	14	25
EM GD 60 R 26 I	65	55	110	5	Ø 4,5	3	Ø 60	26	14	25
EM GD 70 R 39 I	75	60	118	7,5	Ø 5,5	4	Ø 70	39	20	35

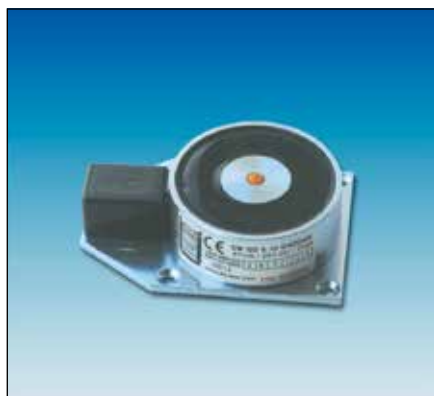
Données techniques

Ventouse EM	GD 50 R 26 I	GD 60 R 26 I	GD 60 R 26 IS	GD 70 R 39 I
Tension d'alimentation	24 VCC/CA ± 10 %			24 VCC ± 10%
Consommation	67 mA (1,6 W)	67 mA (1,6 W)	79 mA (1,9 W)	71 mA (1,7 W)
Force de collage	600 N	700 N	1000 N	1450 N

Références de commande

Ventouse EM GD 50 R 26 I, 24 VCC/CA	600 N	référence 040107
Ventouse EM GD 60 R 26 I, 24 VCC/CA	700 N	référence 040131
Ventouse EM GD 60 R 26 IS, 24 VCC/CA	1000 N	référence 040132
Ventouse EM GD 60 R 26 IS, 24 VCC/CA UV*	1000 N	référence 041014
Ventouse EM GD 70 R 39 I, 24 VCC	1450 N	référence 040108
Ventouse EM GD 70 R 39 I, 230 VCC	1450 N	référence 040208
Ventouse EM GD 70 R 39 I, 230 VCA	1450 N	référence 040259
Ventouse EM GD 70 R 39 I, PG 13,5, 24 VCC	1450 N	référence 040222

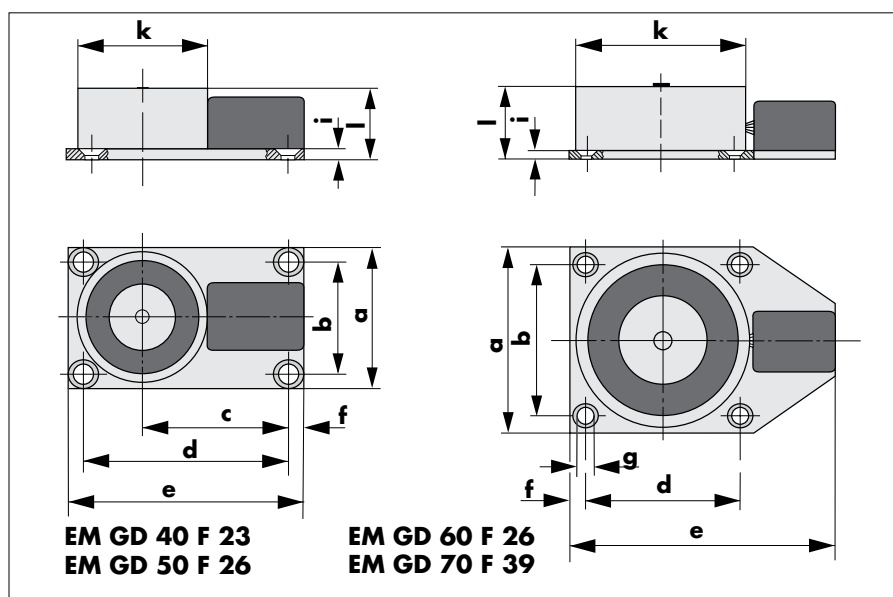
***Masse de scellement résistante aux UV contient de la silicone !**
(couleur : gris)



Ventouses électromagnétiques avec boîte de bornier Série F

Les ventouses électromagnétiques EM GD 40, 50, 60 et 70 forment la série F. Elles se distinguent par la force de collage et les dimensions (voir données techniques). La boîte de bornier est montée sur la plaque de base.

Dimensions



Type	a	b	c	d	e	f	g	i	k	l
EM GD 40 F 23	45	35	45	63	73	5	Ø 4,5	3	Ø 40	23
EM GD 50 F 26	55	44	51	74	83	4,5	Ø 4,5	3	Ø 50	26
EM GD 60 F 26	65	55	-	55	93	5	Ø 4,5	3	Ø 60	26
EM GD 70 F 39	75	60	-	60	103	7,5	Ø 5,5	4	Ø 70	39

Données techniques

EM GD	Consommation	Force	EM GD	Consommation	Force
40 F 23*	75 mA (1,8 W)	300 N	70 F 39*	71 mA (1,7 W)	1450 N
50 F 26*	67 mA (1,6 W)	600 N	70 F 39 S	142 mA (3,4 W)	1700 N
60 F 26*	67 mA (1,6 W)	700 N	70 F 39 R	142 mA (3,4 W)	2000 N
60 F 26 S*	79 mA (1,9 W)	1000 N			

Références de commande

Ventouse EM GD 40 F 23	force de collage	300 N	référence	040085
Ventouse EM GD 50 F 26	force de collage	600 N	référence	040106
Ventouse EM GD 60 F 26	force de collage	700 N	référence	040049
Ventouse EM GD 60 F 26 S	force de collage	1000 N	référence	040163
Ventouse EM GD 70 F 39	force de collage	1450 N	référence	040037
Ventouse EM GD 70 F 39 S*	force de collage	1700 N	référence	040115
Ventouse EM GD 70 F 39 R*	force de collage	2000 N	référence	040122

* Ces ventouses électromagnétiques n'ont pas l'autorisation des autorités de la construction.